

第16回関東小学生オープンダブルス大会

令和5年7月16日-17日 重兵衛スポーツフィールド中台

男子6年生以下の部 Aブロック	内藤 稲川	江崎 清遥 戸田 丞	萩原 大生 安積 優汰	原積 優汰	勝敗	順位
内藤 遥希 稲川 達士 (川越ジュニア)	○	○	M 2-0 G 4-0 P 84-17			1
江崎 清遥 戸田 丞 (大森ジュニア)	×	○	M 0-2 G 0-4 P 35-84	×		3
萩原 大生 安積 優汰 (NAKAO. J. B. C)	×	○	M 1-1 G 2-2 P 54-72			2

男子6年生以下の部 Bブロック	竹本 心優斗 赤堀 颯汰	池安 穂空 小山 慎太郎	唐川 紘吉 日向野 泰嘉	勝敗	順位
竹本 心優斗 赤堀 颯汰 (スリーセブンJr)	○	○	M 2-0 G 4-0 P 84-32		1
池安 穂空 小山 慎太郎 (NSBC)	×	○	M 1-1 G 2-3 P 75-97		2
唐川 紘吉 日向野 泰嘉 (宇大附属)	×	×	M 0-2 G 1-4 P 73-103		3

男子6年生以下の部 Cブロック	長谷川 池松	井上 稜惺 斉藤 翔	谷本 琉海 宮田 和翔	勝敗	順位
長谷川 惟斗 池松 眞 (いばらきJr)	○	○	M 2-0 G 4-0 P 84-34		1
井上 稜惺 斉藤 翔 (横手パドジュニア)	×	○	M 0-2 G 0-4 P 55-84	×	3
谷本 琉海 宮田 和翔 (ヴァンクール)	×	○	M 1-1 G 2-2 P 52-73		2

男子6年生以下の部 Dブロック	関野 蓮優	山口 住吉	武田 琉依 内田 心堂	勝敗	順位
関野 蓮優 山口 住吉 (小平ジュニア)	○	○	M 2-0 G 4-0 P 84-42		1
山口 住吉 武田 琉依 (やちよスマッシュ)	×	○	M 0-2 G 0-4 P 28-84	×	3
武田 琉依 内田 心堂 (勝沼ジュニア)	×	○	M 1-1 G 2-2 P 71-57		2

男子6年生以下の部 Eブロック	佐藤 陸人 村瀬 理音	佐藤 遥斗 渡邊 龍真	今川 颯太 三枝 湊人	勝敗	順位
佐藤 陸人 村瀬 理音 (久喜ABC)	○	○	M 2-0 G 4-1 P 101-67		1
佐藤 遥斗 渡邊 龍真 (スーパーバード)	×	○	M 1-1 G 3-2 P 93-78		2
今川 颯太 三枝 湊人 (荏田西ジュニアBC)	×	×	M 0-2 G 0-4 P 35-84		3

男子6年生以下の部 Fブロック	栗田 遥翔 秋庭 真尋	牧原 徠斗 藤沼 航世	小野塚 勇人 湯原仁 心太	勝敗	順位
栗田 遥翔 秋庭 真尋 (加古川JBC)	○	○	M 2-0 G 4-0 P 84-49		1
牧原 徠斗 藤沼 航世 (矢巾シャトル)	×	○	M 0-2 G 1-4 P 76-101	×	3
小野塚 勇人 湯原仁 心太 (ビッキーズ)	×	○	M 1-1 G 2-3 P 85-95		2

男子6年生以下の部 Gブロック	鈴木 道瑠 大串 柊惺	生盛 大雅 吉川 凌生	金井 冬真 達家 真咲	勝敗	順位
鈴木 道瑠 大串 柊惺 (吉田)	○	○	M 2-0 G 4-0 P 84-32		1
生盛 大雅 吉川 凌生 (市原ジュニア)	×	○	M 1-1 G 2-2 P 61-64		2
金井 冬真 達家 真咲 (養老Jr)	×	×	M 0-2 G 0-4 P 35-84		3

男子6年生以下の部 Hブロック	亀井 紘平 小林 市勢	山岸 結太 大竹 慶	宮崎 祥也 磯崎 衣央	勝敗	順位
亀井 紘平 小林 市勢 (中野島JBC)	○	○	M 2-0 G 4-0 P 84-32		1
山岸 結太 大竹 慶 (長野パルセイロ)	×	○	M 1-1 G 2-3 P 64-90		2
宮崎 祥也 磯崎 衣央 (桜木ジュニア)	×	×	M 0-2 G 1-4 P 67-93		3

第16回関東小学生オープンダブルス大会

令和5年7月16日-17日 重兵衛スポーツフィールド中台

男子6年生以下の部 Iブロック	齋藤山	藤井	長部上	進部阿	士部	勝敗	順位
齋藤 那央 (弘前キッズBC) 山口 颯翔		○	○	M 2-0 G 4-0 P 84-37			1
長部 太一 (鶴見ジュニア) 井上 恭亮	×		×	M 0-2 G 0-4 P 49-84			3
進部 悠羽 (SGA) 阿部 遼太	×	○		M 1-1 G 2-2 P 63-75			2

男子6年生以下の部 Jブロック	光井大	井倉	太田齋	田藤小	中村川	勝敗	順位
光井 楓真 (柏崎ジュニア) 大倉 想和			○	×	M 1-1 G 2-3 P 84-95		2
太田 圭人 (横倉ジュニア) 齋藤 龍斗	×			×	M 0-2 G 1-4 P 74-98		3
中村 悠大 (流山ジュニア) 小川 稀廉	○		○		M 2-0 G 4-0 P 84-49		1

男子6年生以下の部 Kブロック	大沼鈴木	沼木	峰富	谷小	内林	勝敗	順位
大沼 光希 (BPC仙台) 鈴木 悠希		×	○	M 1-1 G 3-2 P 95-74			2
峰 伶次郎 (鎌ヶ谷ジュニア) 富田 涼来	○		○	M 2-0 G 4-1 P 100-63			1
谷内 俊太 (勝沼ジュニア) 小林 大祥	×	×		M 0-2 G 0-4 P 26-84			3

男子6年生以下の部 Lブロック	長谷川落	谷川合	森藤	青坂	山村	勝敗	順位
長谷川 英寿 (五泉バンビノ) 落合 真聖			×	×	M 0-2 G 0-4 P 51-84		3
森 拓雲 (宇都宮中央ジュニア) 藤田 翔賢	○			×	M 1-1 G 2-2 P 54-78		2
青山 天煌 (青梅ジュニア) 坂村 斗優	○		○		M 2-0 G 4-0 P 84-27		1

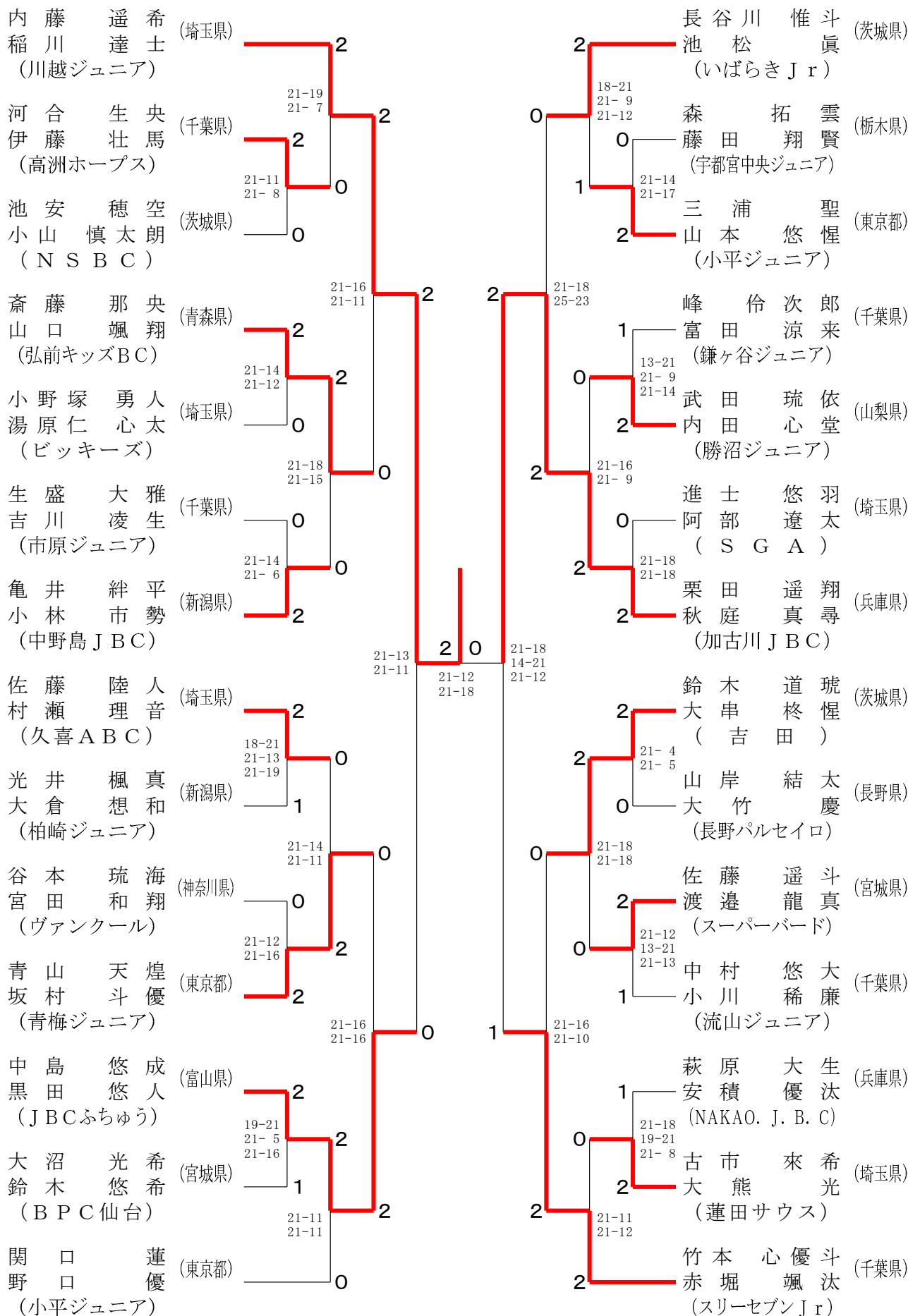
男子6年生以下の部 Mブロック	中島黒	島田	古市大	市熊	稲市川	勝敗	順位
中島 悠成 (JBCふちゅう) 黒田 悠人		○	○	M 2-0 G 4-0 P 84-42			1
古市 来希 (蓮田サウス) 大熊 光	×		○	M 1-1 G 2-2 P 63-75			2
稲田 結心 (上田バド少) 市川 瑛紳	×	×		M 0-2 G 0-4 P 54-84			3

男子6年生以下の部 Nブロック	市原金	原金子	河伊	合藤	三浦山	浦本	勝敗	順位
市原 碧人 (横浜白山) 金子 祐大			×	×	M 0-2 G 1-4 P 85-101		3	
河合 生央 (高洲ホープス) 伊藤 壮馬	○			×	M 1-1 G 2-2 P 75-78		2	
三浦 聖 (小平ジュニア) 山本 悠惺	○		○		M 2-0 G 4-1 P 101-82		1	

第16回関東小学生オープンダブルス大会

令和5年7月16日-17日 重兵衛スポーツフィールド中台

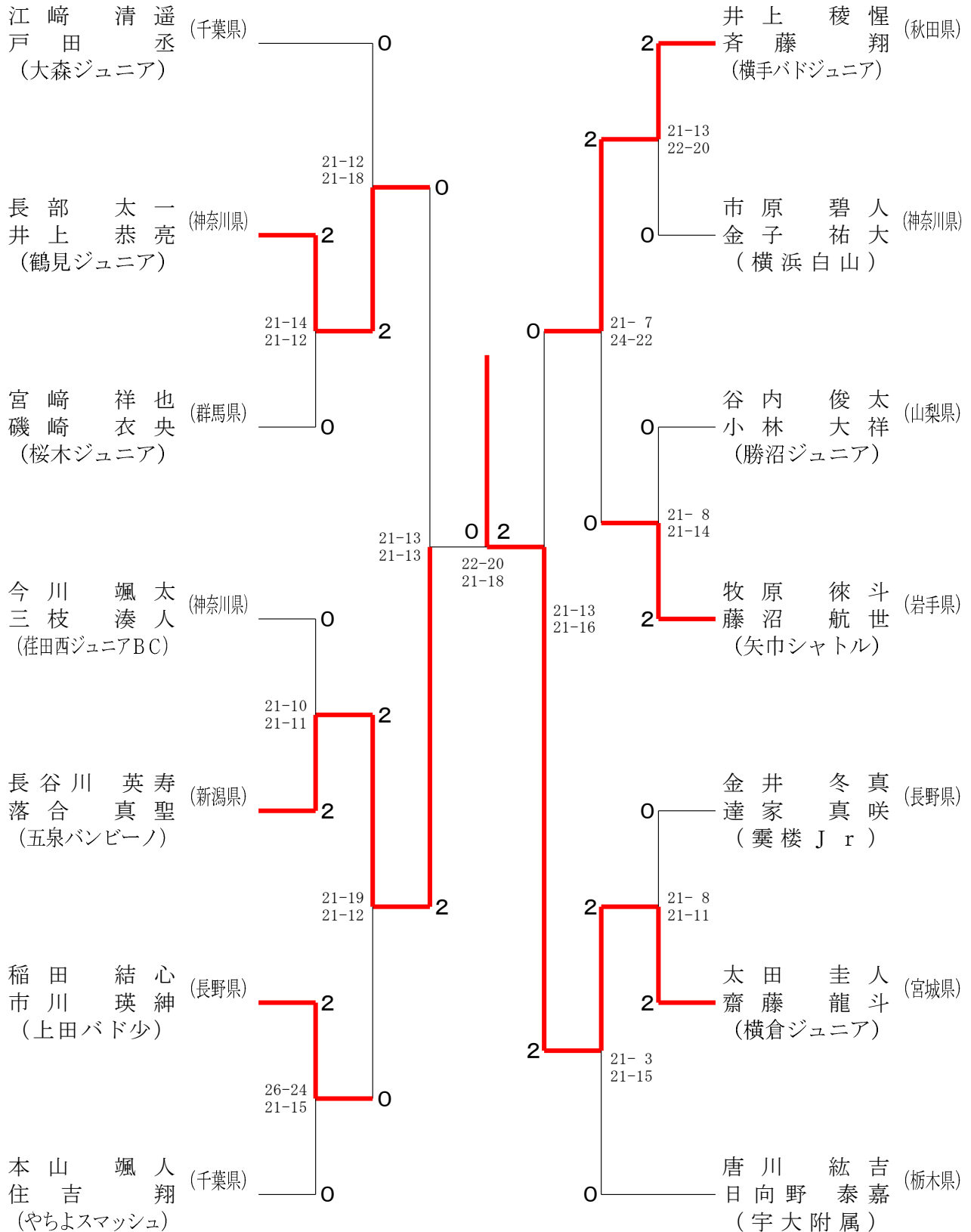
男子6年生以下の部 決勝トーナメント



第16回関東小学生オープンダブルス大会

令和5年7月16日-17日 重兵衛スポーツフィールド中台

男子6年生以下の部下位トーナメント



第16回関東小学生オープンダブルス大会

令和5年7月16日-17日 重兵衛スポーツフィールド中台

男子5年生以下の部 Aブロック	高橋 照	橋井 山三	山下 北村	勝敗	順位
高橋 陽向 (燕沢ジュニア) 照井 涼志		○ 21-9 21-7	○ 21-6 21-5	M 2-0 G 4-0 P 84-27	1
山下 潔武 (NAKAO. J. B. C) 三木 遥人	×		×	M 0-2 G 0-4 P 44-84	3
原 惺矢 (高山V) 北村 宏斗	×	○ 21-16 21-12		M 1-1 G 2-2 P 53-70	2

男子5年生以下の部 Bブロック	藤本 今村	森根 本	本宮 多	勝敗	順位
藤本 弘真 (仰木の里) 今村 友飛		○ 21-9 21-7	○ 21-4 21-8	M 2-0 G 4-0 P 84-28	1
森 将翔 (プライド) 根本 泰生	×		○ 17-21 21-10 21-15	M 1-1 G 2-3 P 75-88	2
本多 柊斗 (BESTジュニア) 宮地 駿	×	×		M 0-2 G 1-4 P 58-101	3

男子5年生以下の部 Cブロック	藤川 森合	三師 長島	上杉 宗形	勝敗	順位
藤森 拓己 (燕沢ジュニア) 川合 蓮介		○ 21-12 21-11	○ 21-10 21-8	M 2-0 G 4-0 P 84-41	1
三師 仁翔 (アドバンス) 長島 良磨	×		×	M 0-2 G 0-4 P 43-84	3
上杉 陽樹 (取手ジュニア) 宗形 奏空	×	○ 21-9 21-11		M 1-1 G 2-2 P 60-62	2

男子5年生以下の部 Dブロック	小林 川住	内山 山	山口 崎	勝敗	順位
小林 大心 (久喜ABC) 川住 葵		×	○ 21-15 18-21 21-11	M 1-1 G 3-3 P 116-103	2
内山 煌太 (高山V) 内山 陽太	○ 21-17 14-21 21-18		○ 21-15 21-17	M 2-0 G 4-1 P 98-88	1
山口 悠斗 (大原Jr.) 山崎 颯斗	×	×		M 0-2 G 1-4 P 79-102	3

男子5年生以下の部 Eブロック	原今 井	平井 五	宇野 野呂	勝敗	順位
原 一翔 (川越ジュニア) 今井 駿佑		○ 21-6 21-9	○ 21-9 21-6	M 2-0 G 4-0 P 84-30	1
平井 仁 (柏南ジュニア) 五味 直也	×		×	M 0-2 G 0-4 P 41-84	3
宇野 颯真 (みゆきジュニア) 野呂 瑛気	×	○ 21-14 21-12		M 1-1 G 2-2 P 57-68	2

男子5年生以下の部 Fブロック	安齋 飯田	増田 野村	星泰 薄井	勝敗	順位
安齋 奏 (あけチャレ) 飯田 脩太		○ 22-20 21-10	○ 21-14 21-17	M 2-0 G 4-0 P 85-61	1
増田 悠人 (西が岡BC) 野村 龍志	×		×	M 0-2 G 0-4 P 59-85	3
星泰 誠 (FUTAGO. Jr.) 薄井 想介	×	○ 21-18 21-11		M 1-1 G 2-2 P 73-71	2

第16回関東小学生オープンダブルス大会

令和5年7月16日-17日 重兵衛スポーツフィールド中台

男子5年生以下の部 Gブロック	岡山	部本	蘇亀	武田	大平	勝敗	順位
岡部 福史 (新湊ジュニア) 山本 竜雅			○	○		M 2-0 G 4-0 P 84-38	1
蘇武 希一 (バイヒッターズ) 亀田 拓未	×			×		M 0-2 G 0-4 P 34-84	3
大平 昊生 (中野島JBC) 大谷 漣	×		○			M 1-1 G 2-2 P 69-65	2

男子5年生以下の部 Hブロック	佐藤	藤田	比留川	狩野	野勝	勝敗	順位
佐藤 愛瑠 (みゆきジュニア) 乗田 寧和			○	○		M 2-0 G 4-0 P 84-25	1
比留川 瑛人 (綾瀬ジュニア) グエンズイ ハー	×			×		M 0-2 G 0-4 P 0-84	3
狩野 寿英 (藪塚ジュニア) 浜野 直人	×		○			M 1-1 G 2-2 P 67-42	2

男子5年生以下の部 Iブロック	鈴木	黒田	村瀬	井戸	田山	栗本	勝敗	順位
鈴木 奏哉 (広幡バドキッズ) 黒田 颯真			○	○			M 2-0 G 4-0 P 84-52	1
村井 亮太 (出羽タン) 瀬戸 瑛太	×			○			M 1-1 G 2-2 P 68-66	2
田栗 颯 (バイヒッターズ) 山本 耀信	×		×				M 0-2 G 0-4 P 50-84	3

男子5年生以下の部 Jブロック	大沼	高橋	竹内	内竹	周大	橋	勝敗	順位
大沼 舜 (槻木SC) 高橋 一馬			○	○			M 2-0 G 4-0 P 84-48	1
竹内 美登 (ひよどり) 竹内 大晃	×			×			M 0-2 G 0-4 P 54-84	3
周 厚駿 (ハルトノクラブ) 大橋 優翔	×		○				M 1-1 G 2-2 P 66-72	2

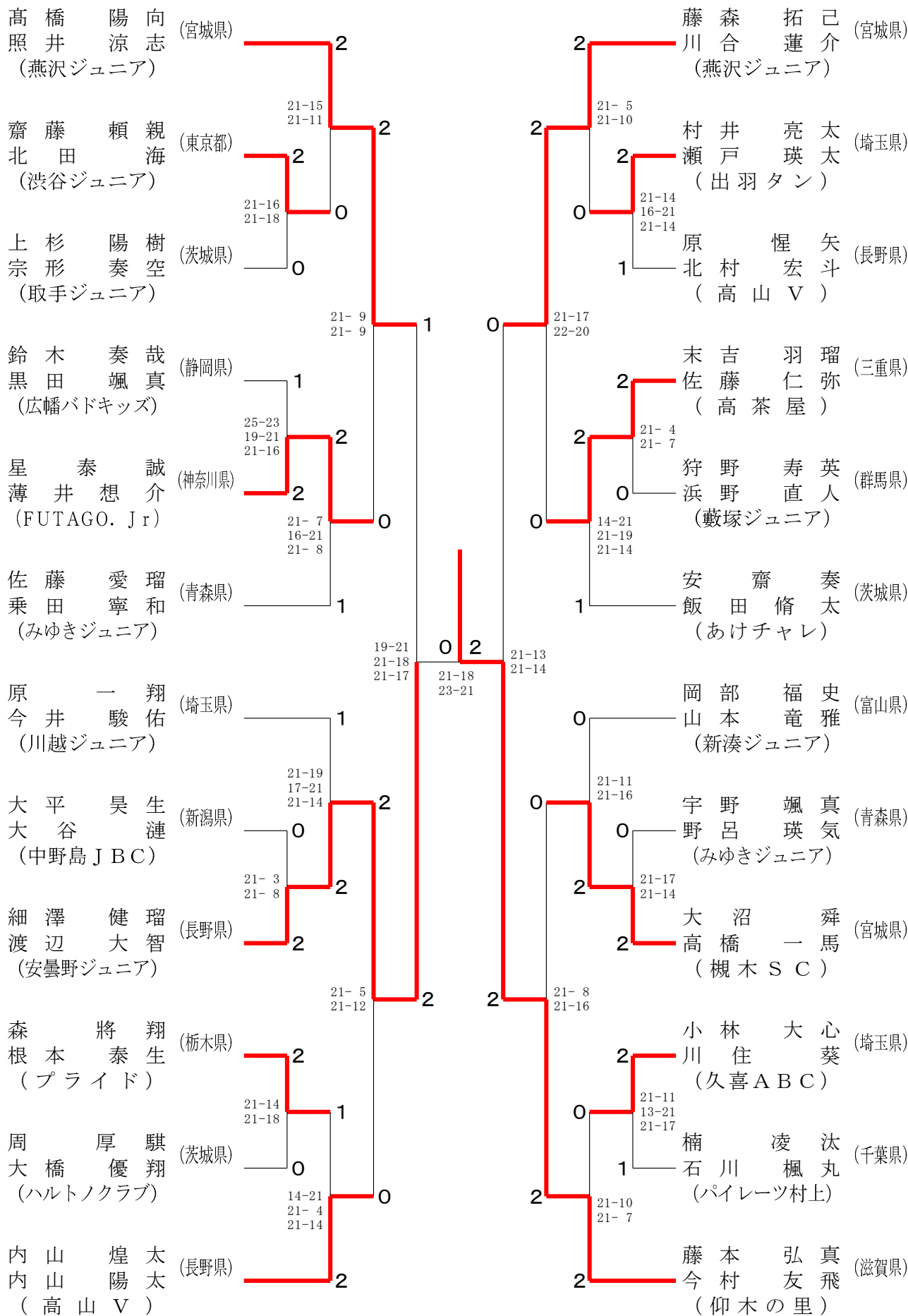
男子5年生以下の部 Kブロック	末吉	佐藤	齋藤	北田	藤田	吉矢	岡野	勝敗	順位
末吉 羽瑠 (高茶屋) 佐藤 仁弥			○	○				M 2-0 G 4-0 P 84-40	1
齋藤 頼親 (渋谷ジュニア) 北田 海	×			○				M 1-1 G 2-2 P 68-69	2
吉岡 薫平 (松戸六実ジュニア) 矢野 友陽	×		×					M 0-2 G 0-4 P 41-84	3

男子5年生以下の部 Lブロック	細澤	澤辺	楠石	川	龍想太	梅本	勝敗	順位	
細澤 健瑠 (安曇野ジュニア) 渡辺 大智			○	○				M 2-0 G 4-0 P 84-37	1
楠 凌汰 (パイレーツ村上) 石川 楓丸	×			○				M 1-1 G 2-2 P 65-58	2
龍 想 太 (RACBC) 梅 本 楽 人	×		×					M 0-2 G 0-4 P 30-84	3

第16回関東小学生オープンダブルス大会

令和5年7月16日-17日 重兵衛スポーツフィールド中台

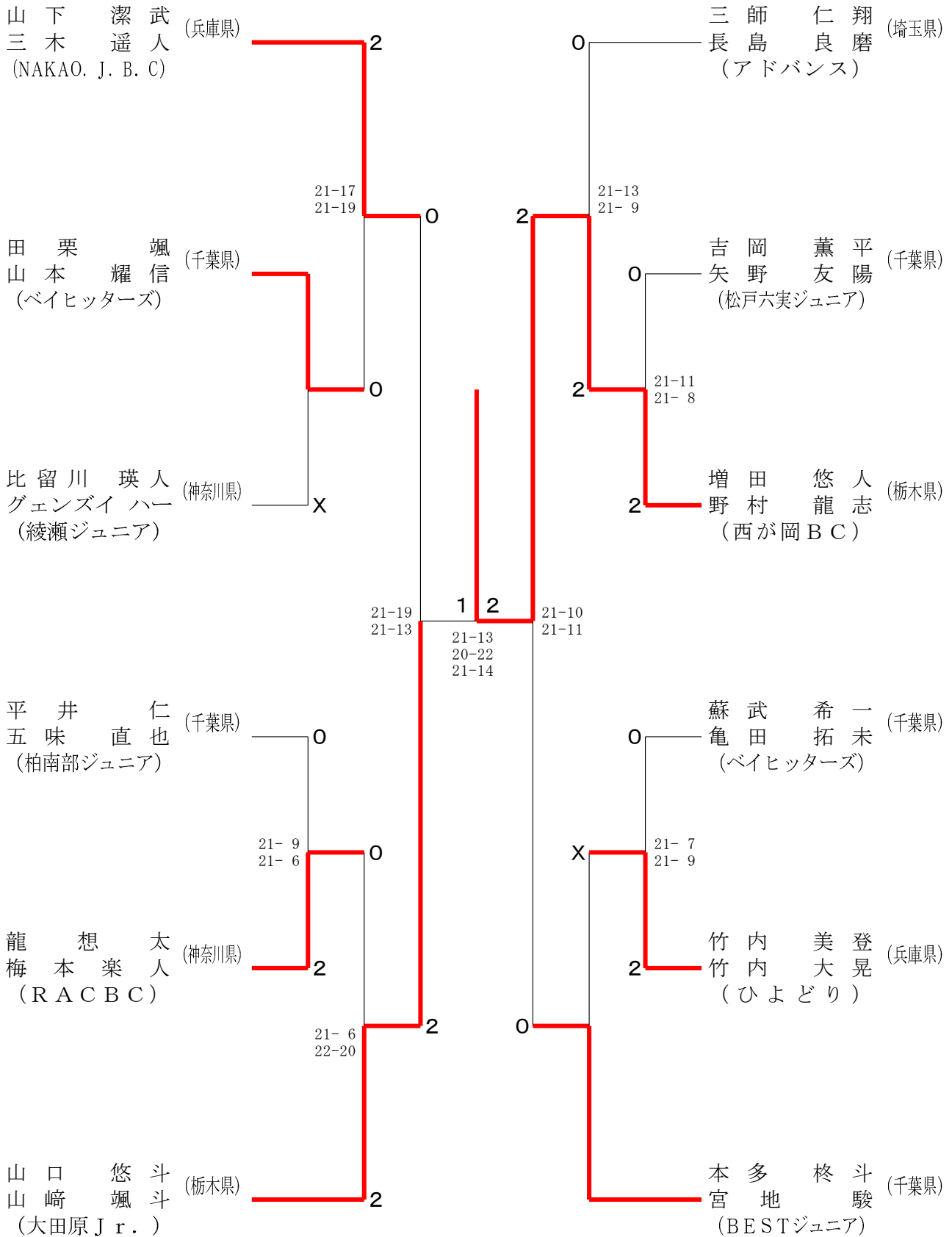
男子5年生以下の部 決勝トーナメント



第16回関東小学生オープンダブルス大会

令和5年7月16日-17日 重兵衛スポーツフィールド中台

男子5年生以下の部下位トーナメント



第16回関東小学生オープンダブルス大会

令和5年7月16日-17日 重兵衛スポーツフィールド中台

男子4年生以下の部 Aブロック	岡村 定松	小倉結生 小野田吏久斗	横田 辰	勝 敗	順位
岡村 星 (綾瀬ジュニア) 定松 良汰	○	○	M 2-0 G 4-0 P 84-39	1	
小倉 結生 (あけチャレ) 小野田吏久斗	×	×	M 0-2 G 1-4 P 79-101	3	
横田 恵史 (やちよスマッシュ) 辰田 湊斗	×	○	M 1-1 G 2-3 P 76-99	2	

男子4年生以下の部 Bブロック	石田 北原	山田 浪川	永田 川島	勝 敗	順位
石田 悠真 (三郷ダックス) 北原 碧空	○	○	M 2-0 G 4-0 P 84-44	1	
山田 紘大 (シャトル桜木) 浪川 宗大	×	○	M 1-1 G 2-2 P 67-74	2	
永田 芽暖 (宝木塚ジュニア) 島川 尊	×	×	M 0-2 G 0-4 P 51-84	3	

男子4年生以下の部 Cブロック	小林 田中	有馬 三枝	齋藤 中三川	勝 敗	順位
小林 怜司 (中野フレアBC) 田中 瑛翔	○	○	M 2-0 G 4-0 P 84-38	1	
有馬 涼太 (ベイヒッターズ) 三枝 青葉	×	×	M 0-2 G 1-4 P 60-98	3	
齋藤 雲響 (吉田) 中三川 陽大	×	○	M 1-1 G 2-3 P 80-88	2	

男子4年生以下の部 Dブロック	白鳥 砂原	阿部 木村	木村 下	勝 敗	順位
白鳥 煌貴 (流山ジュニア) 砂原 翔太	○	○	M 2-0 G 4-0 P 84-60	1	
阿部 朔也 (横倉ジュニア) 木村 龍来	×	○	M 1-1 G 2-2 P 78-77	2	
木村 佳汰 (N P) 木下 歩夢	×	×	M 0-2 G 0-4 P 60-85	3	

男子4年生以下の部 Eブロック	市原 金子	野見山 高木	村田 村田	勝 敗	順位
市原 旭陽 (横浜白山) 金子 大貴	○	○	M 2-0 G 4-0 P 84-54	1	
野見山 晴翔 (垂井ジュニア) 高木 遥空	×	○	M 1-1 G 2-2 P 72-68	2	
村田 楓 (流山ジュニア) 村田 終	×	×	M 0-2 G 0-4 P 50-84	3	

男子4年生以下の部 Fブロック	長谷川 池松	浅沼 井出	八幡 三木	勝 敗	順位
長谷川 純斗 (いばらき Jr) 池松 泰	○	○	M 2-0 G 4-0 P 84-32	1	
浅沼 隼也 (オール佐久スポ少) 井出 結雅	×	×	M 0-2 G 0-4 P 44-84	3	
八幡 理音 (勝原ジュニア) 三木 颯羽太	×	○	M 1-1 G 2-2 P 60-72	2	

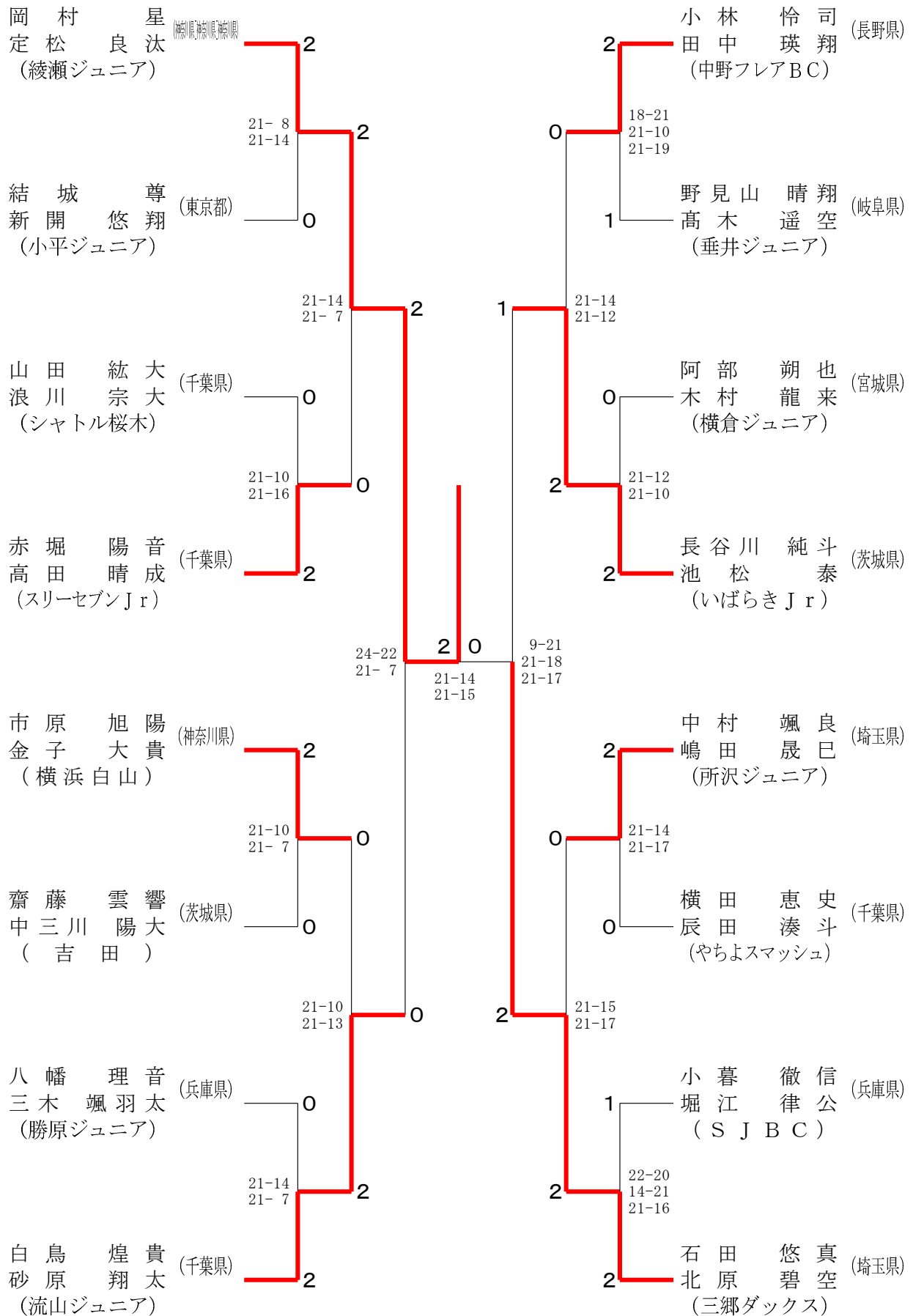
男子4年生以下の部 Gブロック	結城 新開	石山 山浦	中村 嶋田	勝 敗	順位
結城 尊 (小平ジュニア) 新開 悠翔	○	×	M 1-1 G 3-2 P 95-86	2	
石山 月翔 (上田バド少) 山浦 遼大	×	×	M 0-2 G 0-4 P 52-84	3	
中村 颯良 (所沢ジュニア) 嶋田 晟巳	○	○	M 2-0 G 4-1 P 103-80	1	

男子4年生以下の部 Hブロック	小暮 堀江	赤堀 高田	堀森 関山	勝 敗	順位
小暮 徹信 (S J B C) 堀江 律公	×	○	M 1-1 G 2-2 P 74-71	2	
赤堀 陽音 (スリーセブン Jr) 高田 晴成	○	○	M 2-0 G 4-0 P 84-60	1	
関山 昊 (中野フレアBC) 森山 博貴	×	×	M 0-2 G 0-4 P 57-84	3	

第16回関東小学生オープンダブルス大会

令和5年7月16日-17日 重兵衛スポーツフィールド中台

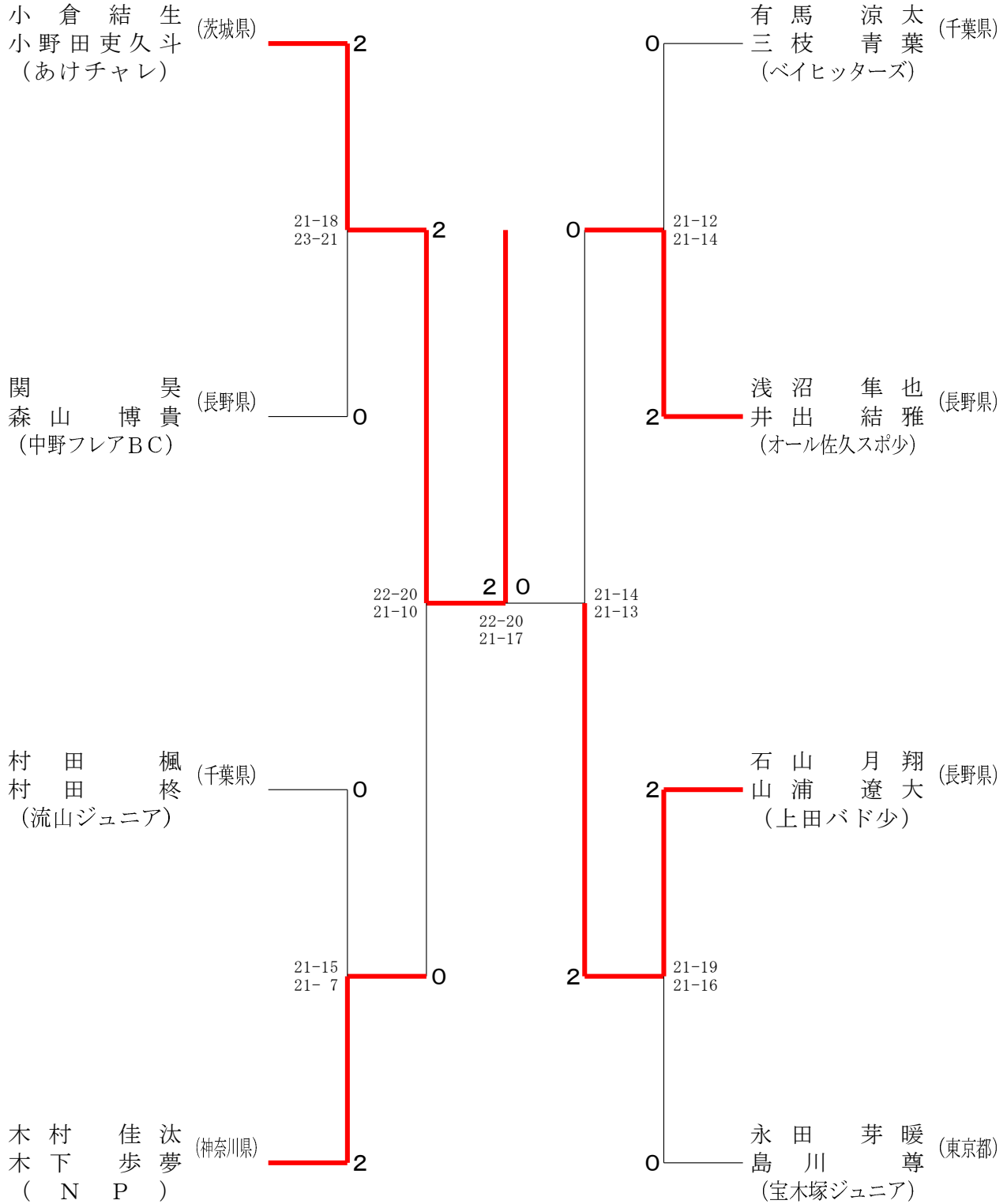
男子4年生以下の部 決勝トーナメント



第16回関東小学生オープンダブルス大会

令和5年7月16日-17日 重兵衛スポーツフィールド中台

男子4年生以下の部下位トーナメント



第16回関東小学生オープンダブルス大会

令和5年7月16日-17日 重兵衛スポーツフィールド中台

女子6年生以下の部 Aブロック	坂本 新村	藤本 川原	長原 山上	勝敗	順位
坂本 寧音 (市川ジュニア) 新村 美羽	○	○	M 2-0 G 4-0 P 84-43	1	
藤本 智結 (SUGIHARA B.C.) 川原 夕満	×	×	M 0-2 G 0-4 P 31-84	3	
長原 里紗 (横浜白山) 山上 陽莉	×	○	M 1-1 G 2-2 P 72-60	2	

女子6年生以下の部 Bブロック	鳥川 武石	玉井 増田	小宮 藤本	勝敗	順位
鳥川 愛加 (東少年) 武石 玲那	○	○	M 2-0 G 4-0 P 84-36	1	
玉井 結衣 (藪塚ジュニア) 増田 清世	×	○	M 1-1 G 2-2 P 64-75	2	
小宮 春乃 (宇都宮中央ジュニア) 藤本 文	×	×	M 0-2 G 0-4 P 48-85	3	

女子6年生以下の部 Cブロック	臧 入澤	関 稗田	伊藤 矢ヶ寄	勝敗	順位
臧 明佳 (小平ジュニア) 入澤 美星	○	○	M 2-0 G 4-1 P 105-78	1	
関 桃羽 (宇大附属) 稗田 かな奈	×	×	M 0-2 G 1-4 P 82-105	3	
伊藤 美香怜 (藤代ジュニア) 矢ヶ寄 莉愛	×	○	M 1-1 G 3-3 P 120-124	2	

女子6年生以下の部 Dブロック	主藤 佐藤	東 吉田	坪田 高山	勝敗	順位
主藤 愛結 (塩竈JBC) 佐藤 碧海	×	×	M 1-1 G 3-2 P 92-77	2	
東 若菜 (JBCふちゅう) 吉田 茉優	○	○	M 2-0 G 4-1 P 98-73	1	
坪田 陽葉莉 (TEAMジュニア) 高山 莉奈子	×	×	M 0-2 G 0-4 P 44-84	3	

女子6年生以下の部 Eブロック	曾根 銘苺	原田 塩月	檜原 見供	勝敗	順位
曾根 紬 (NP) 銘苺 心都	○	○	M 2-0 G 4-0 P 84-48	1	
原田 依音 (松川村ジュニア) 塩月 美里	×	○	M 1-1 G 2-2 P 62-84	2	
檜原 希咲季 (藪塚ジュニア) 見供 祐奈	×	×	M 0-2 G 0-4 P 74-88	3	

女子6年生以下の部 Fブロック	木下 小松	松倉 仲澤	宇都 都見	勝敗	順位
木下 華乃 (イシバジャパン) 小松 奏乃	○	○	M 2-0 G 4-0 P 84-39	1	
松倉 史歩 (鎌ヶ谷ジュニア) 仲澤 夢芽	×	×	M 0-2 G 0-4 P 41-84	3	
宇都 陽菜乃 (加古川JBC) 高見 芹菜	×	○	M 1-1 G 2-2 P 69-71	2	

女子6年生以下の部 Gブロック	石塚 加藤	市村 野原	木村 齋藤	勝敗	順位
石塚 理心 (堀川南ジュニア) 加藤 佑奈	○	○	M 2-0 G 4-0 P 84-46	1	
市村 心優 (東少年) 野原 菜々美	×	○	M 1-1 G 2-2 P 64-64	2	
木村 来権 (横倉ジュニア) 齋藤 実桜花	×	×	M 0-2 G 0-4 P 46-84	3	

女子6年生以下の部 Hブロック	栗原 櫻井	鈴木 勝亦	益子 渡邊	勝敗	順位
栗原 芽生 (ふじみ野ジュニア) 櫻井 萌々香	○	○	M 2-0 G 4-0 P 84-40	1	
鈴木 玲俐 (岩松Jr.) 勝亦 結子	×	×	M 0-2 G 0-4 P 34-84	3	
益子 直美 (宇都宮中央ジュニア) 渡邊 夏梨	×	○	M 1-1 G 2-2 P 72-66	2	

第16回関東小学生オープンダブルス大会

令和5年7月16日-17日 重兵衛スポーツフィールド中台

女子6年生以下の部 Iブロック	岡植	本木	千谷	葉村	彌勒院 劉	勝敗	順位
岡本 明純 (柏崎ジュニア) 植木 翠乙			×		×	M 0-2 G 0-4 P 0-84	3
千葉 苺華 (矢巾シャトル) 谷村 栞	○				×	M 1-1 G 2-2 P 63-42	2
彌勒院 美咲 (高洲ホープス) 劉 睿溪	○		○			M 2-0 G 4-0 P 84-21	1

女子6年生以下の部 Jブロック	三浦	吉岡	井上	勝敗	順位
三浦 史愛 (流山ジュニア) 遠藤 愛依		○	○	M 2-0 G 4-2 P 123-93	1
吉岡 柚希 (ビッキーズ) 中山 茉衣子	×		○	M 1-1 G 3-2 P 84-96	2
井上 葉音莉 (a t o m) 高田 あおい	×	×		M 0-2 G 1-4 P 84-102	3

女子6年生以下の部 Kブロック	福北	澤村	池田	三輪	勝敗	順位
福澤 いち乃 (綾瀬ジュニア) 北村 星那実			○	○	M 2-0 G 4-0 P 84-28	1
池田 茉悠 (小平ジュニア) 原 夏穂	×			×	M 0-2 G 1-4 P 66-96	3
三輪 波留乃 (ベイヒッターズ) 鈴木 心	×	○			M 1-1 G 2-3 P 64-90	2

女子6年生以下の部 Lブロック	布田	平山	富永	勝敗	順位
布田 依愛 (横倉ジュニア) 阿部 和奏		○	×	M 1-1 G 2-2 P 75-58	2
平山 叶羽 (西が岡BC) 伊佐野 夕萌夏	×		×	M 0-2 G 0-4 P 42-84	3
富永 夕都 (富士中央) 米山 心彩	○	○		M 2-0 G 4-0 P 85-60	1

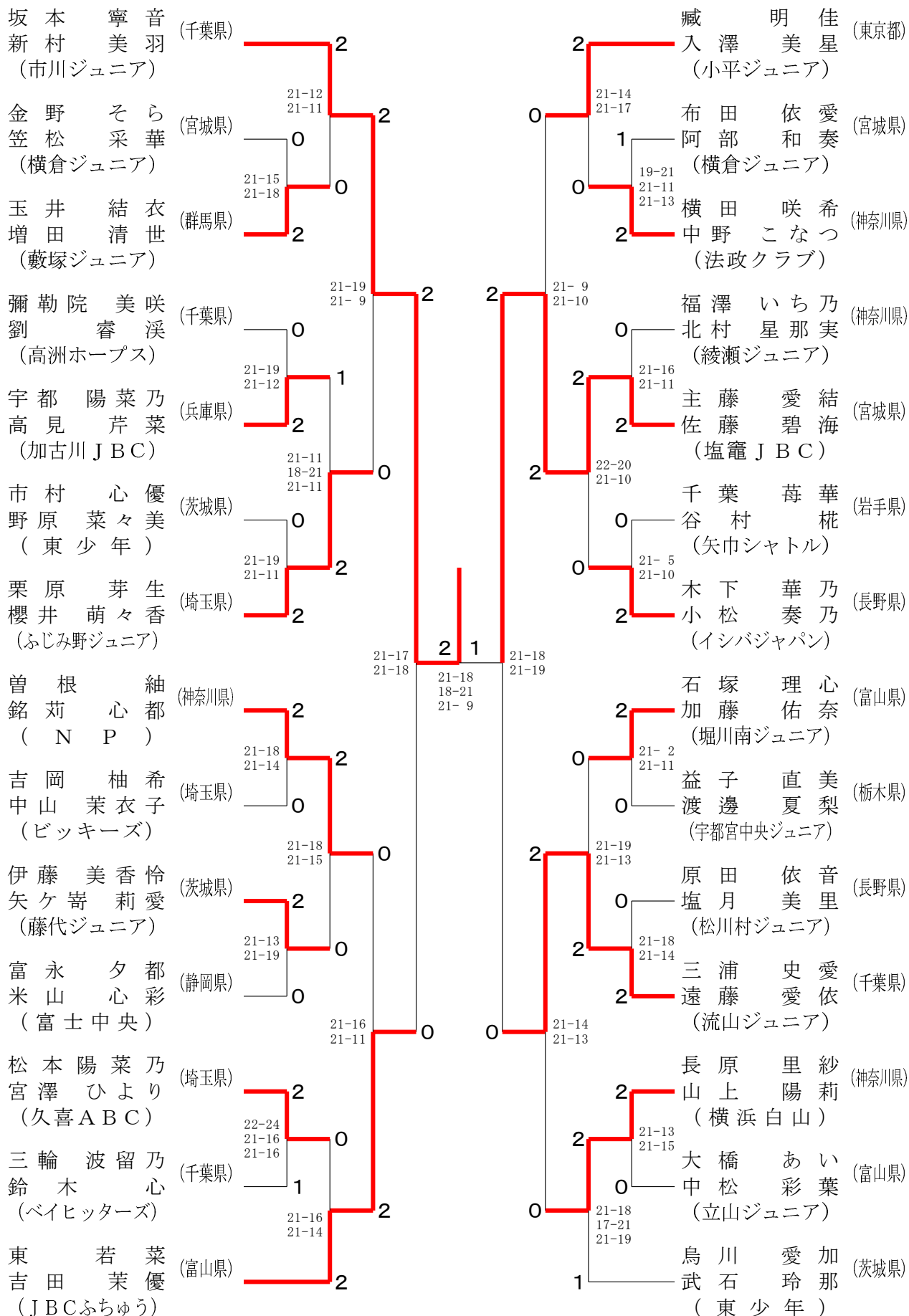
女子6年生以下の部 Mブロック	大橋	松本陽菜乃 宮澤	生田	勝敗	順位
大橋 あい (立山ジュニア) 中松 彩葉		×	○	M 1-1 G 2-3 P 91-86	2
松本陽菜乃 (久喜ABC) 宮澤 ひより	○		○	M 2-0 G 4-0 P 84-53	1
生田 恵玲乃 (大森ジュニア) 廣澤 美華	×	×		M 0-2 G 1-4 P 64-100	3

女子6年生以下の部 Nブロック	金野	横田	佐藤	勝敗	順位
金野 そら (横倉ジュニア) 笠松 采華		×	○	M 1-1 G 2-2 P 67-70	2
横田 咲希 (法政クラブ) 中野 こなつ	○		○	M 2-0 G 4-0 P 84-45	1
佐藤 花帆 (南信ジュニア) 山浦 咲星	×	×		M 0-2 G 0-4 P 48-84	3

第16回関東小学生オープンダブルス大会

令和5年7月16日-17日 重兵衛スポーツフィールド中台

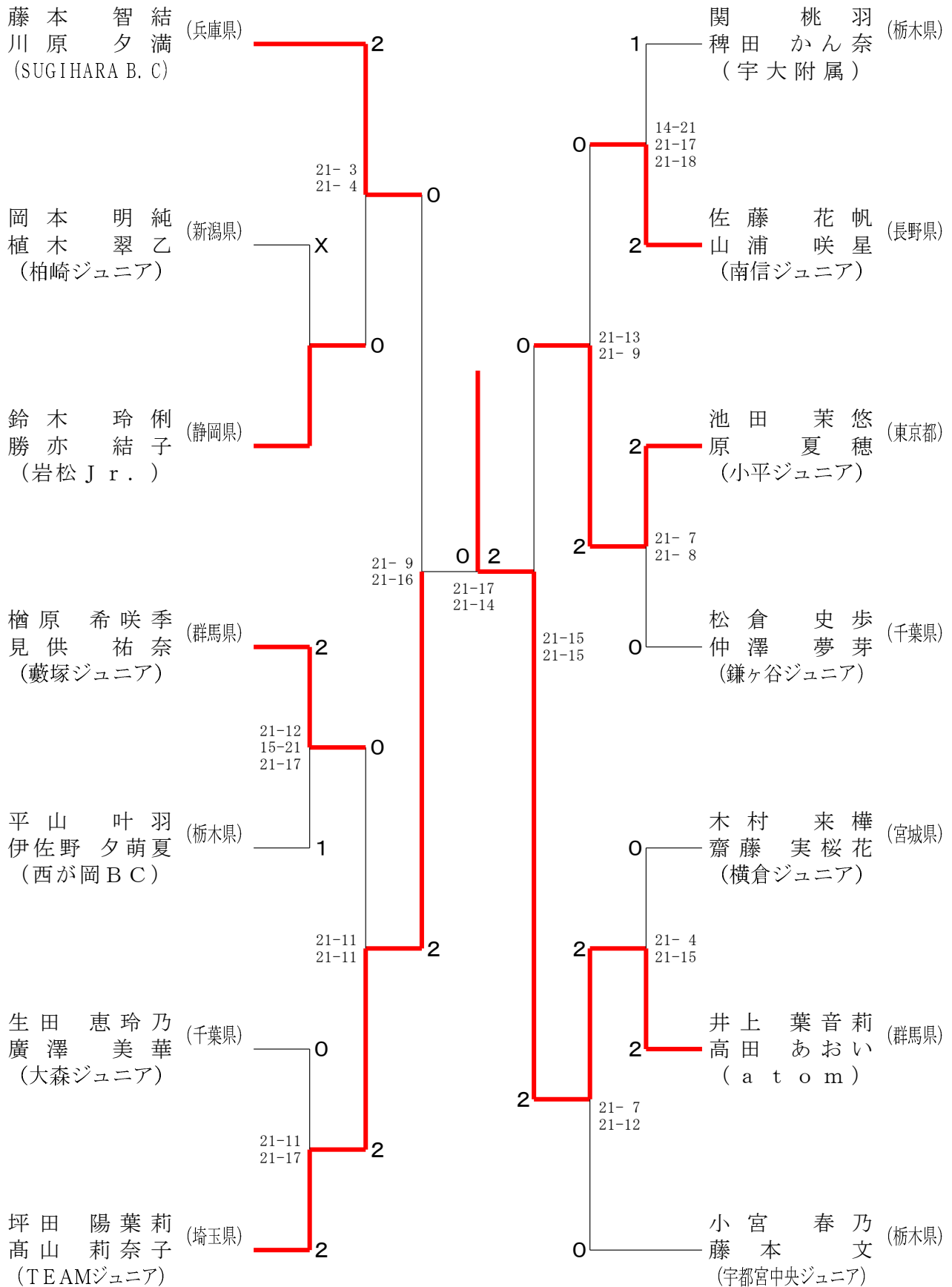
女子6年生以下の部 決勝トーナメント



第16回関東小学生オープンダブルス大会

令和5年7月16日-17日 重兵衛スポーツフィールド中台

女子6年生以下の部下位トーナメント



第16回関東小学生オープンダブルス大会

令和5年7月16日-17日 重兵衛スポーツフィールド中台

女子5年生以下の部 Aブロック	小橋 玉本	石井 中	東井 生	皆川 中	勝敗	順位
小玉 悠愛 (春日部白翔) 橋本 纏		○ 21-6 21-7	○ 21-13 21-8	○ 23-21 21-19	M 3-0 G 6-0 P 128-74	1
石井 伊織 (渋谷ジュニア) 田中 志歩	×		×	×	M 0-3 G 0-6 P 70-127	4
東 優里 (アズーリBC) 生井 明日菜	×	○ 21-16 22-20		×	M 1-2 G 2-4 P 77-120	3
皆川 杏 (宇都宮中央ジュニア) 田中 咲良	×	○ 21-11 21-10	○ 21-6 21-7		M 2-1 G 4-2 P 124-78	2

女子5年生以下の部 Bブロック	今竹 大	石原 岩	杉原 板	本屋 青	原木 木	勝敗	順位
今竹 葉生 (加古川JBC) 大原 綾乃		○ 21-13 21-7	○ 21-15 21-8	○ 21-13 21-14		M 3-0 G 6-0 P 126-70	1
石原 理来 (岩松Jr.) 岩渕 詞音	×		×	×		M 0-3 G 1-6 P 105-135	4
杉本 千咲 (流山ジュニア) 板屋 光咲	×	○ 7-21 23-21 21-13		×		M 1-2 G 2-5 P 99-139	3
原 菜々美 (南信ジュニア) 青木 百花	×	○ 21-14 21-16	○ 21-14 21-11			M 2-1 G 4-2 P 111-97	2

女子5年生以下の部 Cブロック	大澤 堺	的場 田	新井 和	勝敗	順位
大澤 りづは (久喜ABC) 堺 彩千香		○ 21-7 21-9	○ 21-6 21-12	M 2-0 G 4-0 P 84-34	1
的場 安里 (S J B C) 田中 悠之	×		×	M 0-2 G 0-4 P 48-84	3
新井 幸 (宇大附属) 和田 雛希	×	○ 21-14 21-18		M 1-1 G 2-2 P 60-74	2

女子5年生以下の部 Dブロック	山路 大	吉岡 北	宇野瑛菜 村田愛衣	勝敗	順位
山路 璃乃 (燕沢ジュニア) 大崎 夢花		○ 21-13 21-13	○ 21-23 21-13 21-15	M 2-0 G 4-1 P 105-77	1
吉岡 瑞希 (ビッキーズ) 北脇 璃子	×		○ 21-11 21-11	M 1-1 G 2-2 P 68-64	2
宇野瑛菜 (東海小学) 村田愛衣	×	×		M 0-2 G 1-4 P 73-105	3

女子5年生以下の部 Eブロック	榎引 渡	早川 阪	鈴木 吉	勝敗	順位
榎引 香里 (所沢ジュニア) 渡辺 輝乃		○ 21-6 21-8	○ 16-21 21-14 21-12	M 2-0 G 4-1 P 100-61	1
早川 杏梨 (サザン) 阪上 遥香	×		×	M 0-2 G 0-4 P 39-84	3
鈴木 菜瑠 (ベイヒッターズ) 吉住 莉渚	×	○ 21-16 14-21 12-21		M 1-1 G 3-2 P 89-83	2

女子5年生以下の部 Fブロック	本多 服部	岡島 新	樋口 山	勝敗	順位
本多 彩空 (NP) 服部 怜奈		○ 21-16 21-7	○ -X	M 2-0 G 4-0 P 84-23	1
岡島 来実 (アドバンス) 新 紗綾	×		○ -X	M 1-1 G 2-2 P 65-42	2
樋口 彩良 (豊浦) 遠山 咲実	×	×		M 0-2 G 0-4 P 0-84	3

女子5年生以下の部 Gブロック	土師 柴	原崎 柳	富山 永	勝敗	順位
土師 みちる (JBCふちゅう) 柴田 聖椰		×	×	M 0-2 G 0-4 P 0-84	3
原崎 結衣 (オール佐久スポ少) 柳澤 真帆	○ -X		○ 21-11 21-13	M 2-0 G 4-0 P 84-24	1
富山 碧月 (アブレイズ) 永井 凜々葉	○ -X	×		M 1-1 G 2-2 P 66-42	2

女子5年生以下の部 Hブロック	折笠 佐	日向 柳	川端暖々 遠峰真衣	勝敗	順位
折笠 結菜 (Selfish) 佐藤 緒俐		○ 21-17 21-12	○ 21-15 20-22 21-10	M 2-0 G 4-1 P 104-76	1
日向 咲葵 (SGA) 柳原 里胡	×		×	M 0-2 G 0-4 P 60-84	3
川端暖々 (あけチャレ) 遠峰真衣	×	○ 21-14 21-17		M 1-1 G 3-2 P 89-93	2

第16回関東小学生オープンダブルス大会

令和5年7月16日-17日 重兵衛スポーツフィールド中台

女子5年生以下の部 Iブロック	執行 佐藤	辰後 藤	田藤 井	田上 坂	勝敗	順位
執行 藍 (小平ジュニア) 佐藤 由羽		○ 21-9 21-7	○ 21-11 21-11	M 2-0 G 4-0 P 84-38		1
辰田 莉帆 (やちよスマッシュ) 後藤 亜沙美	× 9-21 7-21		○ 21-16 21-16	M 1-1 G 2-2 P 58-74		2
田上 優羽 (恋南) 井坂 悠愛	× 11-21 11-21	× 16-21 16-21		M 0-2 G 0-4 P 54-84		3

女子5年生以下の部 Jブロック	熊阿 谷部	三小 上杉	安田 夢野	勝敗	順位	
熊谷 心結 (塩竈JBC) 阿部 麗瑠		○ 21-18 21-15	○ 21-3 21-14	M 2-0 G 4-0 P 84-50		1
三上 美月 (旭芸ジュニア) 小杉 奏主	× 18-21 15-21		○ 21-10 21-7	M 1-1 G 2-2 P 75-59		2
安田 唯那 (柏南部ジュニア) 夢野 葉奈	× 3-21 14-21	× 10-21 7-21		M 0-2 G 0-4 P 34-84		3

女子5年生以下の部 Kブロック	徳柳 村澤	荒上 牧	近野 高	藤橋 勝	勝敗	順位
徳村 音凜 (オール佐久スポ少) 柳澤 愛菜		○ 21-14 21-14	○ 21-14 21-10	M 2-0 G 4-0 P 84-52		1
荒牧 梨花 (強戸ジュニア) 上野 楓禾	× 14-21 14-21		○ 21-12 18-21 21-13	M 1-1 G 2-3 P 88-88		2
近藤 穂香 (田子ジュニア) 高橋 莉央	× 14-21 10-21	× 12-21 21-18 13-21		M 0-2 G 1-4 P 70-102		3

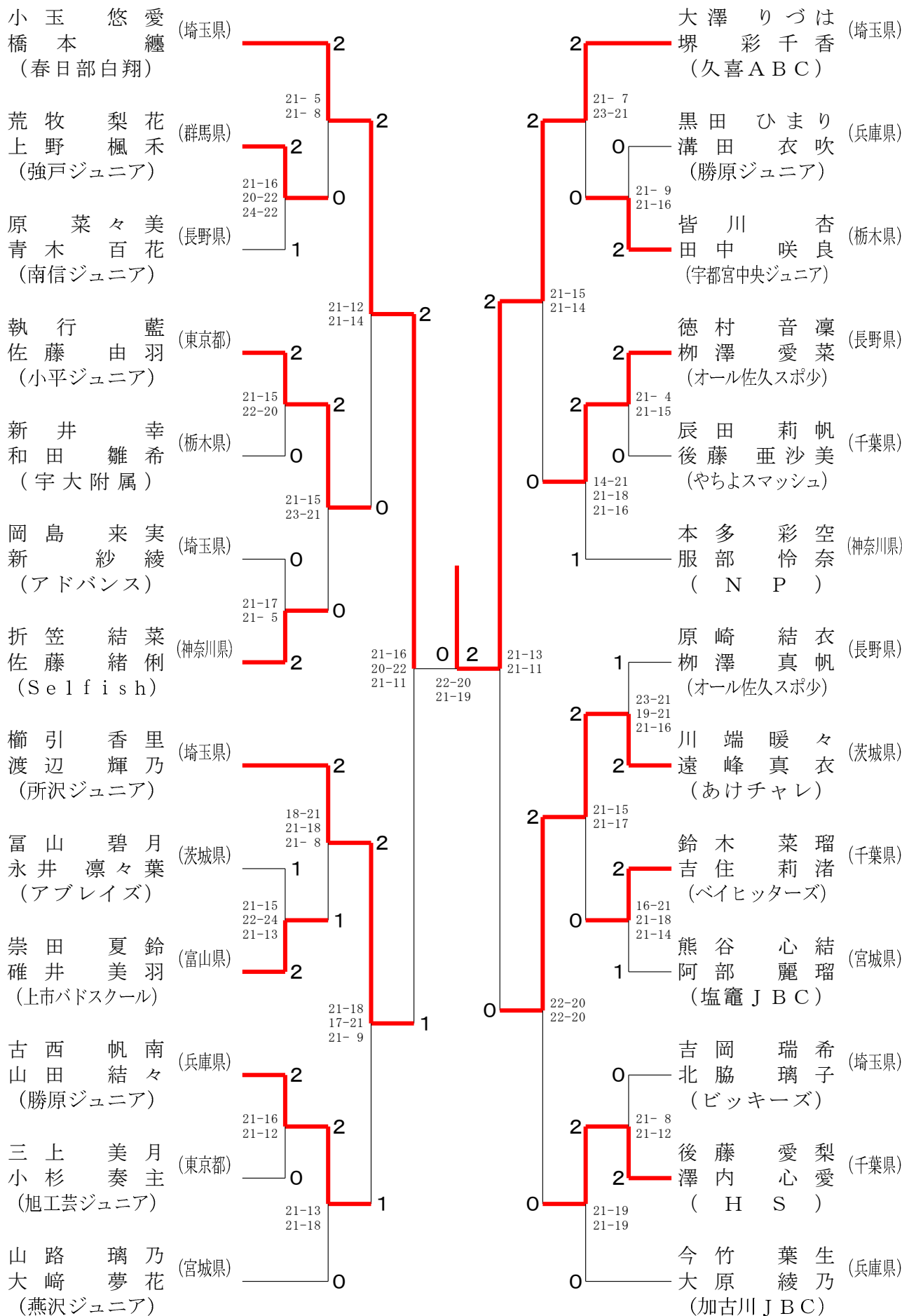
女子5年生以下の部 Lブロック	崇確 田井	竹内 相馬	黒田 溝田	勝敗	順位	
崇田 夏鈴 (上市バドスクール) 確井 美羽		○ 21-12 21-12	○ 21-9 21-10	M 2-0 G 4-0 P 84-43		1
竹内 来未 (柏崎ジュニア) 相馬 七彩	× 12-21 12-21		× 18-21 22-24	M 0-2 G 0-4 P 64-87		3
黒田 ひまり (勝原ジュニア) 溝田 衣吹	× 9-21 10-21	○ 21-18 24-22		M 1-1 G 2-2 P 64-82		2

女子5年生以下の部 Mブロック	古山 西田	有川 高野	後藤 藤内	勝敗	順位	
古西 帆南 (勝原ジュニア) 山田 結々		○ 21-10 21-14	○ 21-18 21-19	M 2-0 G 4-0 P 84-61		1
有川 彩月 (大清水) 高野 藍衣	× 10-21 14-21		× 13-21 10-21	M 0-2 G 0-4 P 47-84		3
後藤 愛梨 (HS) 澤内 心愛	× 18-21 19-21	○ 21-13 21-10		M 1-1 G 2-2 P 79-65		2

第16回関東小学生オープンダブルス大会

令和5年7月16日-17日 重兵衛スポーツフィールド中台

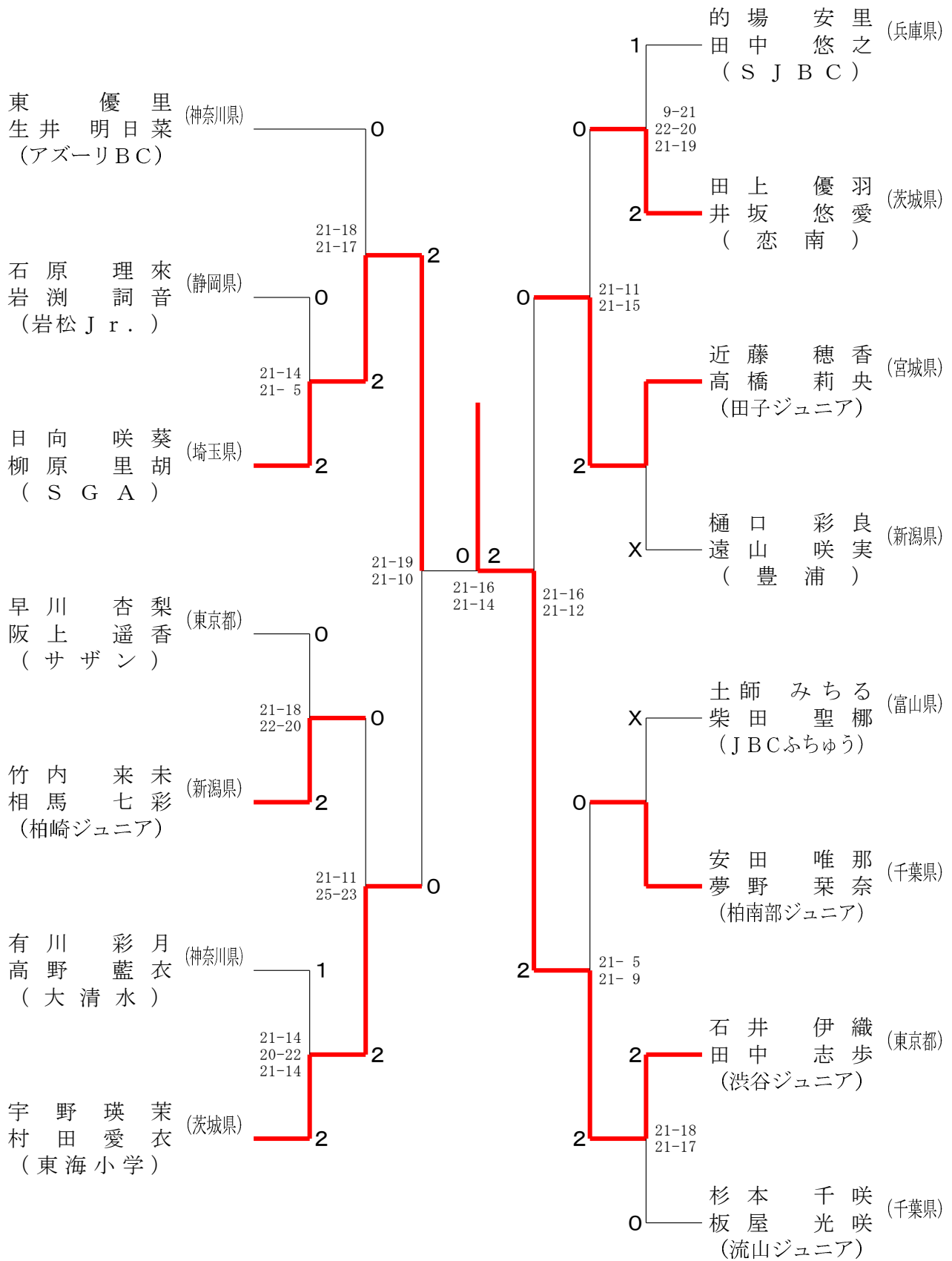
女子5年生以下の部 決勝トーナメント



第16回関東小学生オープンダブルス大会

令和5年7月16日-17日 重兵衛スポーツフィールド中台

女子5年生以下の部下位トーナメント



第16回関東小学生オープンダブルス大会

令和5年7月16日-17日 重兵衛スポーツフィールド中台

女子4年生以下の部 A ブロック	佐野 藤呂	長谷川 清水	和光 三浦	勝 敗	順位
佐藤 星空 (みゆきジュニア) 野呂 琳叶		○ 21-18 17-21 21-9	○ 21-13 21-17	M 2-0 G 4-1 P 101-78	1
長谷川 芽巳 (シャトル桜木) 清水 玲梨	× 18-21 21-17 9-21		× 11-21 15-21	M 0-2 G 1-4 P 74-101	3
和光 愛美 (小平ジュニア) 三浦 睦	× 13-21 17-21	○ 21-11 21-15		M 1-1 G 2-2 P 72-68	2

女子4年生以下の部 B ブロック	崎坂 長原	西澤 和田	澤田 小	田上 沢	勝 敗	順位
崎坂 萌乃 (横浜白山) 長原 灯		○ 21-16 21-11	○ -X		M 2-0 G 4-0 P 84-27	1
西澤 宏依 (上田バド少) 和田 小晴	× 16-21 11-21		× 9-21 8-21		M 0-2 G 0-4 P 44-84	3
田上 和 (いばらき Jr) 小沢 奈々	× X-	○ 21-9 21-8			M 1-1 G 2-2 P 42-59	2

女子4年生以下の部 C ブロック	藤石 森川	道越 田	越宮 大	田中 野	勝 敗	順位
藤森 結海 (ハルトノクラブ) 石川 美那		○ 21-13 19-21 21-15	○ -X		M 2-0 G 4-1 P 103-49	1
道越 乃逢 (N P) 田宮 真愛	× 13-21 21-19 15-21		○ -X		M 1-1 G 3-2 P 91-61	2
田中 彩実 (所沢ジュニア) 大野 薫	× X-	× X-			M 0-2 G 0-4 P 0-84	3

女子4年生以下の部 D ブロック	山中 三野	海石 津田	齊山 藤口	勝 敗	順位
山中 千尋 (高洲ホープス) 三野 栞那		× 9-21 13-21	× X-	M 0-2 G 0-4 P 22-84	3
海津 颯更 (蓮田サウス) 石田 菜々佳	○ 21-9 21-13		○ 21-17 21-14	M 2-0 G 4-0 P 84-53	1
斉藤 侑芽 (つばさ JBC) 山口 怜	○ -X	× 17-21 14-21		M 1-1 G 2-2 P 73-42	2

女子4年生以下の部 E ブロック	牛橋 木本	島崎 大喜	久野 保澤	勝 敗	順位
牛木 絢柀 (つばさ JBC) 橋本 望生		○ 21-17 22-20	× 16-21 16-21	M 1-1 G 2-2 P 75-79	2
島崎 詩花 (アズーリBC) 大喜多 夏穂	× 17-21 20-22		○ 21-14 11-21 21-17	M 1-1 G 2-3 P 90-95	3
久保 ひかり (鎌ヶ谷ジュニア) 野澤 佑月	○ 21-16 21-16	× 14-21 21-11 17-21		M 1-1 G 3-2 P 94-85	1

第16回関東小学生オープンダブルス大会

令和5年7月16日-17日 重兵衛スポーツフィールド中台

女子4年生以下の部 F ブ ロ ッ ク	田 宮	辺 寄	景 浦	山 山	石 藤	塚 野	勝 敗	順 位
田 宮	邊 寄	藍 彩	琉 心	(南信ジュニア)			M 1-1 G 3-2 P 96-89	2
景 浦	山 山	凜 由	音 愛	(ひたちなか)			M 2-0 G 4-1 P 103-70	1
石 藤	塚 野	望 遥	菜	(市川ジュニア)			M 0-2 G 0-4 P 44-84	3

女子4年生以下の部 G ブ ロ ッ ク	梅 三	野 堀	小 小	林 林	佐 佐	藤 藤	勝 敗	順 位
梅 三	野 堀	佐 爾	杜 娘	(川越ジュニア)			M 2-0 G 4-0 P 84-33	1
小 小	林 林	侑 楓	夏 奈	(横浜白山)			M 1-1 G 2-2 P 66-70	2
佐 藤	佐 藤	愛 優	里 希	奈 奈	(南木曾ジュニア)		M 0-2 G 0-4 P 37-84	3

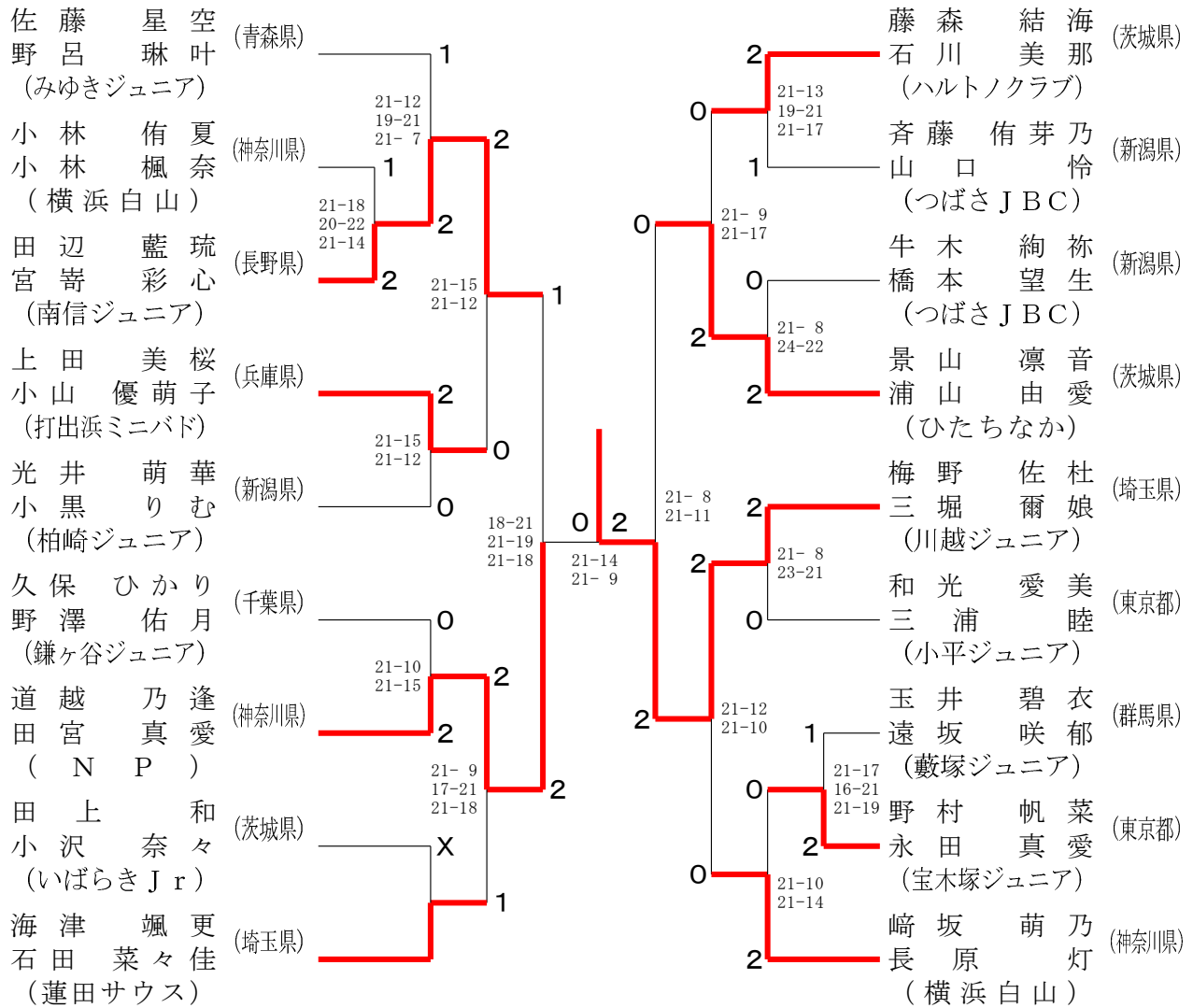
女子4年生以下の部 H ブ ロ ッ ク	野 永	村 田	光 小	井 黒	工 二	藤 村	勝 敗	順 位
野 永	村 田	帆 真	菜 愛	(宝木塚ジュニア)			M 1-1 G 3-2 P 103-90	2
光 小	井 黒	萌 り	華 む	(柏崎ジュニア)			M 2-0 G 4-2 P 129-95	1
工 二	藤 村	美 翠	來 唯	(大森ジュニア)			M 0-2 G 1-4 P 57-104	3

女子4年生以下の部 I ブ ロ ッ ク	玉 遠	井 坂	上 小	田 山	坂 谷	崎 谷	勝 敗	順 位
玉 遠	井 坂	碧 咲	衣 郁	(藪塚ジュニア)			M 1-1 G 2-2 P 75-72	2
上 小	田 山	美 優	桜 子	(打出浜ミニバド)			M 2-0 G 4-0 P 85-64	1
坂 谷	崎 谷	結 緑	衣 夏	(Re//Birth)			M 0-2 G 0-4 P 61-85	3

第16回関東小学生オープンダブルス大会

令和5年7月16日-17日 重兵衛スポーツフィールド中台

女子4年生以下の部 決勝トーナメント



女子4年生以下の部下位トーナメント

