

第28回千葉県スポーツ少年団バドミントン交流大会 兼第43回関東ブロック競技別交流大会予選会

令和6年6月15日-16日 YOHASアリーナ

小学生男子シングルの部 Aブロック	佐藤	玉城	並木	土門	勝敗	順位
佐藤 那由太(鎌ヶ谷JBC)	○	○	○	○	M 3-0 G 6-0 P 126-16	1
玉城 湊(ベヒッターズJBC)	×	○	○	○	M 2-1 G 4-2 P 90-89	2
並木 暖真(栗ヶ沢ジュニア)	×	×	×	×	M 0-3 G 0-6 P 51-126	4
土門 颯士(シャトル桜木)	×	×	○	○	M 1-2 G 2-4 P 74-110	3

小学生男子シングルの部 Bブロック	吉岡	山口	佐藤	勝敗	順位
吉岡 卓(鎌ヶ谷JBC)	○	○	○	M 2-0 G 4-0 P 84-3	1
山口 惣一郎(シャトル桜木)	×	○	○	M 1-1 G 2-2 P 45-42	2
佐藤 紘斗(大森ジュニア)	×	×	○	M 0-2 G 0-4 P 0-84	3

小学生男子シングルの部 Cブロック	八木	小倉	川崎	勝敗	順位
八木 陸(ベヒッターズJBC)	○	○	○	M 2-0 G 4-0 P 84-26	1
小倉 優輝(船橋JBC)	×	×	×	M 0-2 G 0-4 P 48-84	3
川崎 湊(シャトル桜木)	×	○	○	M 1-1 G 2-2 P 52-74	2

小学生男子シングルの部 Dブロック	高田	三枝	若井	勝敗	順位
高田 晴成(スリーセブジュニア)	○	○	○	M 2-0 G 4-0 P 84-19	1
三枝 青葉(ベヒッターズJBC)	×	○	○	M 1-1 G 2-3 P 76-95	2
若井 結仁(シャトル桜木)	×	×	○	M 0-2 G 1-4 P 62-108	3

小学生男子シングルの部 Eブロック	横田	高村	佐々木	勝敗	順位
横田 恵史(やちよスマッシュ)	○	○	○	M 2-0 G 4-0 P 84-34	1
高村 陽(船橋JBC)	×	○	○	M 1-1 G 2-2 P 62-63	2
佐々木 律(市川ジュニア)	×	×	○	M 0-2 G 0-4 P 35-84	3

小学生男子シングルの部 Fブロック	住吉	蘇武	北島	勝敗	順位
住吉 翔(やちよスマッシュ)	○	○	○	M 2-0 G 4-0 P 84-23	1
蘇武 希一(ベヒッターズJBC)	×	○	○	M 1-1 G 2-2 P 51-70	2
北島 快人(市川ジュニア)	×	×	○	M 0-2 G 0-4 P 42-84	3

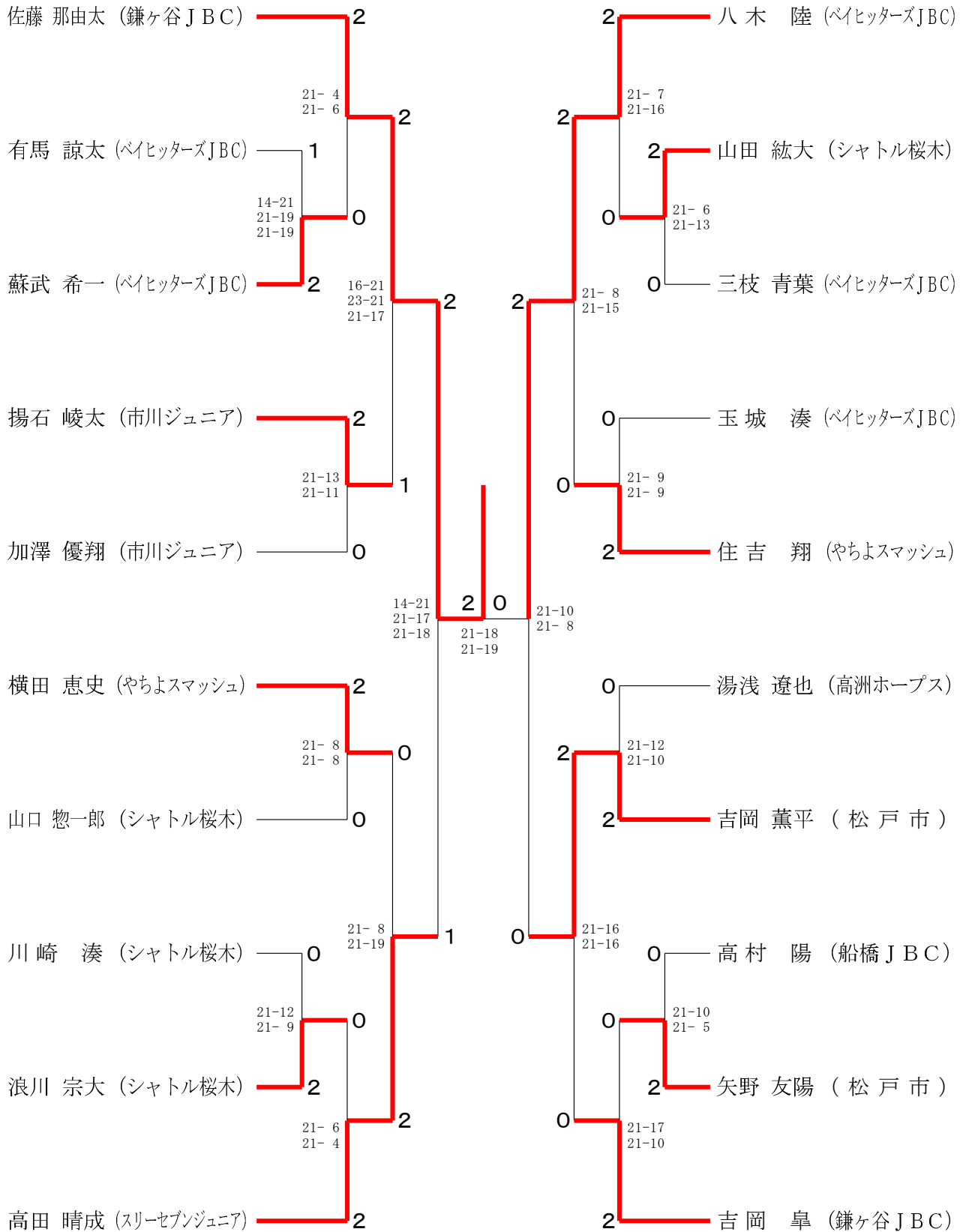
小学生男子シングルの部 Gブロック	山田	簡	有馬	勝敗	順位
山田 紘大(シャトル桜木)	○	○	○	M 2-0 G 4-0 P 84-23	1
簡 雷駿(高洲ホープス)	×	×	×	M 0-2 G 0-4 P 22-84	3
有馬 諒太(ベヒッターズJBC)	×	○	○	M 1-1 G 2-2 P 63-62	2

小学生男子シングルの部 Hブロック	矢野	浪川	山本	勝敗	順位
矢野 友陽(松戸市)	×	○	○	M 1-1 G 2-2 P 69-70	2
浪川 宗大(シャトル桜木)	○	○	○	M 2-0 G 4-1 P 104-72	1
山本 耀信(ベヒッターズJBC)	×	×	○	M 0-2 G 1-4 P 70-101	3

小学生男子シングルの部 Iブロック	揚石	湯浅	間崎	勝敗	順位
揚石 峻太(市川ジュニア)	○	○	○	M 2-0 G 4-0 P 84-35	1
湯浅 遼也(高洲ホープス)	×	○	○	M 1-1 G 2-2 P 67-55	2
間崎 智亮(船橋JBC)	×	×	○	M 0-2 G 0-4 P 23-84	3

小学生男子シングルの部 Jブロック	加澤	劉	吉岡	勝敗	順位
加澤 優翔(市川ジュニア)	○	×	○	M 1-1 G 2-2 P 75-52	2
劉 子悠(栗ヶ沢ジュニア)	×	○	○	M 0-2 G 0-4 P 21-84	3
吉岡 薫平(松戸市)	○	○	○	M 2-0 G 4-0 P 84-44	1

小学生男子シングルの部 決勝トーナメント



小学生女子シングルの部 Aブロック	武藤	三好	濱口	勝敗	順位
武藤 仁美 (鎌ヶ谷JBC)	/	○ 21-4 21-4	○ 21-3 21-4	M 2-0 G 4-0 P 84-15	1
三好 まど佳 (市川ジュニア)	×	/	○ 21-9 21-10	M 1-1 G 2-2 P 50-61	2
濱口 凜 (シャトル桜木)	×	×	/	M 0-2 G 0-4 P 26-84	3

小学生女子シングルの部 Bブロック	劉	佐藤	伊藤	勝敗	順位
劉 睿溪 (高洲ホープス)	/	○ 21-6 21-7	○ 21-2 21-3	M 2-0 G 4-0 P 84-18	1
佐藤 有沙 (大森ジュニア)	×	/	○ 21-4 21-5	M 1-1 G 2-2 P 55-51	2
伊藤 心音 (シャトル桜木)	×	×	/	M 0-2 G 0-4 P 14-84	3

小学生女子シングルの部 Cブロック	豊嶋	今井	鈴木	勝敗	順位
豊嶋 来美 (鎌ヶ谷JBC)	/	○ 21-3 21-4	○ 21-2 21-5	M 2-0 G 4-0 P 84-14	1
今井 春菜 (船橋JBC)	×	/	○ 21-10 21-6	M 1-1 G 2-2 P 49-58	2
鈴木 陽葵 (東部台ジュニア)	×	×	/	M 0-2 G 0-4 P 23-84	3

小学生女子シングルの部 Dブロック	八田	桂野	山村	勝敗	順位
八田 小乃愛 (シャトル桜木)	/	○ 21-5 21-2	○ -X -X	M 2-0 G 4-0 P 84-7	1
桂野 終愛 (栗ヶ沢ジュニア)	×	/	○ -X -X	M 1-1 G 2-2 P 49-42	2
山村 瑛 (市川ジュニア)	×	×	/	M 0-2 G 0-4 P 0-84	3

小学生女子シングルの部 Eブロック	山村	井出	張	勝敗	順位
山村 月乃 (スリーセブジュニア)	/	○ 21-14 21-14	○ -X -X	M 2-0 G 4-0 P 84-28	1
井出 つづ希 (ベイヒッターズJBC)	×	/	○ -X -X	M 1-1 G 2-2 P 70-42	2
張 碩涵 (高洲ホープス)	×	×	/	M 0-2 G 0-4 P 0-84	3

小学生女子シングルの部 Fブロック	福島	高山	林	勝敗	順位
福島 奏 (松戸市)	/	○ 21-14 21-17	○ 21-18 21-16	M 2-0 G 4-0 P 84-65	1
高山 笑奈 (スリーセブジュニア)	×	/	○ 22-20 21-19	M 1-1 G 2-2 P 74-81	2
林 咲穂 (鎌ヶ谷JBC)	×	×	/	M 0-2 G 0-4 P 73-85	3

小学生女子シングルの部 Gブロック	塩田	山縣	岡田	勝敗	順位
塩田 千椰美 (やちよスマッシュ)	/	×	×	M 0-2 G 0-4 P 28-84	3
山縣 沙椰 (シャトル桜木)	○ 21-9 21-7	/	×	M 1-1 G 2-2 P 75-58	2
岡田 優果 (スリーセブジュニア)	○ 21-6 21-6	○ 21-19 21-14	/	M 2-0 G 4-0 P 84-45	1

小学生女子シングルの部 Hブロック	村山	山村	田村	勝敗	順位
村山 みな (船橋JBC)	/	○ 21-10 21-13	○ 21-14 21-13	M 2-0 G 4-0 P 84-50	1
山村 咲月 (スリーセブジュニア)	×	/	×	M 0-2 G 1-4 P 70-102	3
田村 優那 (東部台ジュニア)	×	○ 21-11 18-21 21-15	/	M 1-1 G 2-3 P 87-89	2

小学生女子シングルの部 Iブロック	藤野	工藤	清水	勝敗	順位
藤野 咲南 (市川ジュニア)	○	○	M 2-0 G 4-0 P 84-44	1	
工藤 莉央 (大森ジュニア)	×	×	M 0-2 G 0-4 P 39-84	3	
清水 玲梨 (シャトル桜木)	×	○	M 1-1 G 2-2 P 66-61	2	

小学生女子シングルの部 Jブロック	佐藤	生賀	沖	勝敗	順位
佐藤 心優 (東部台ジュニア)	○	○	M 2-0 G 4-0 P 84-31	1	
生賀 はる (市川ジュニア)	×	×	M 0-2 G 0-4 P 39-84	3	
沖 結寿姫 (鎌ヶ谷JBC)	×	○	M 1-1 G 2-2 P 63-71	2	

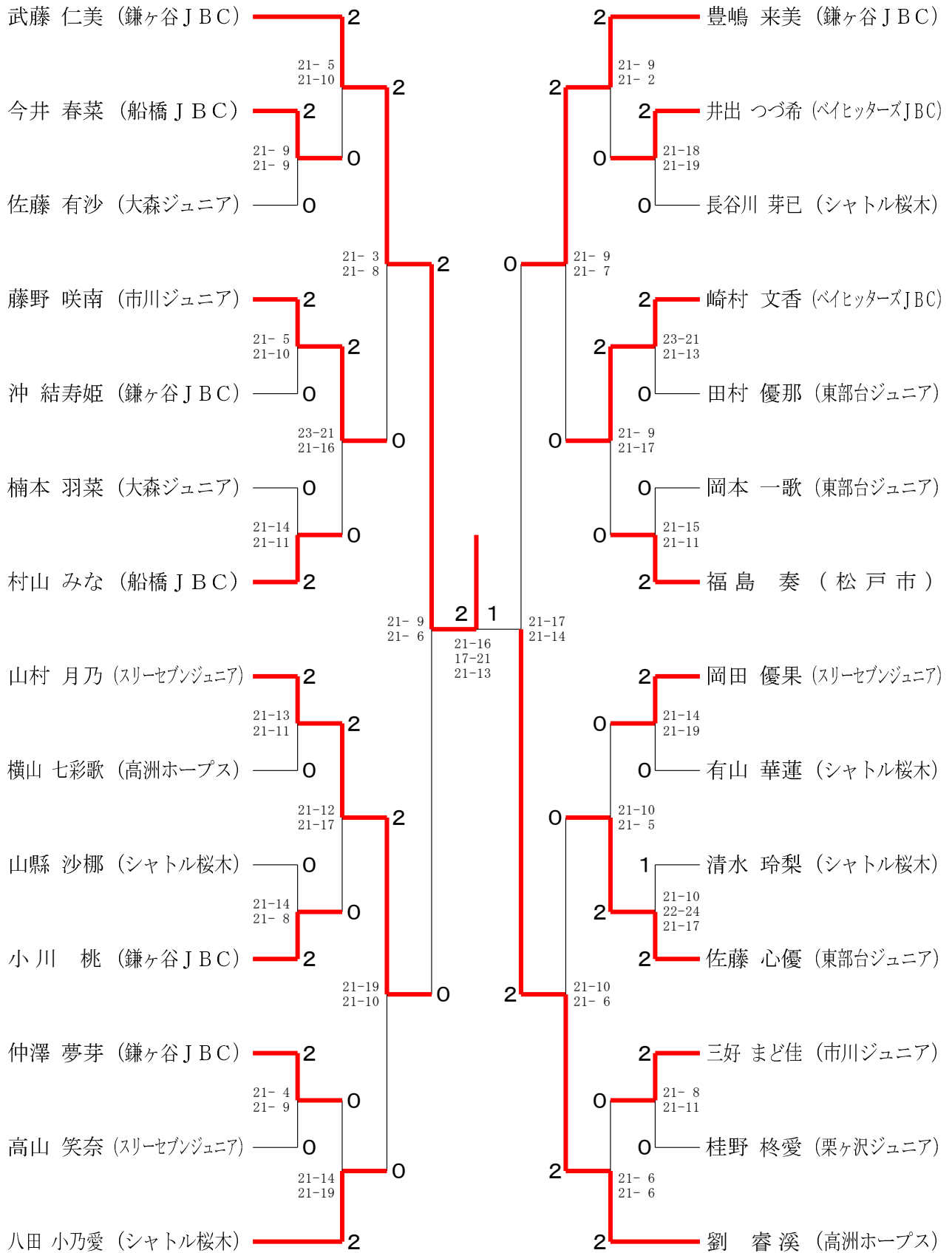
小学生女子シングルの部 Kブロック	崎村	楠本	尾関	勝敗	順位
崎村 文香 (バイテッカーズJBC)	○	○	M 2-0 G 4-0 P 84-29	1	
楠本 羽菜 (大森ジュニア)	×	○	M 1-1 G 2-2 P 61-59	2	
尾関 絢乃 (シャトル桜木)	×	×	M 0-2 G 0-4 P 27-84	3	

小学生女子シングルの部 Lブロック	小川	岩澤	有山	勝敗	順位
小川 桃 (鎌ヶ谷JBC)	○	○	M 2-0 G 4-0 P 84-32	1	
岩澤 灯 (船橋JBC)	×	×	M 0-2 G 0-4 P 27-84	3	
有山 華蓮 (シャトル桜木)	×	○	M 1-1 G 2-2 P 66-61	2	

小学生女子シングルの部 Mブロック	仲澤	岡本	越川	勝敗	順位
仲澤 夢芽 (鎌ヶ谷JBC)	○	○	M 2-0 G 4-0 P 84-19	1	
岡本 一歌 (東部台ジュニア)	×	○	M 1-1 G 2-2 P 50-68	2	
越川 陽彩 (スリーセブンジュニア)	×	×	M 0-2 G 0-4 P 37-84	3	

小学生女子シングルの部 Nブロック	長谷川	横山	川井	勝敗	順位
長谷川 芽巳 (シャトル桜木)	○	○	M 2-0 G 4-1 P 102-81	1	
横山 七彩歌 (高洲ホープス)	×	○	M 1-1 G 3-2 P 90-73	2	
川井 維摩 (市川ジュニア)	×	×	M 0-2 G 0-4 P 46-84	3	

小学生女子シングルス部の部 決勝トーナメント

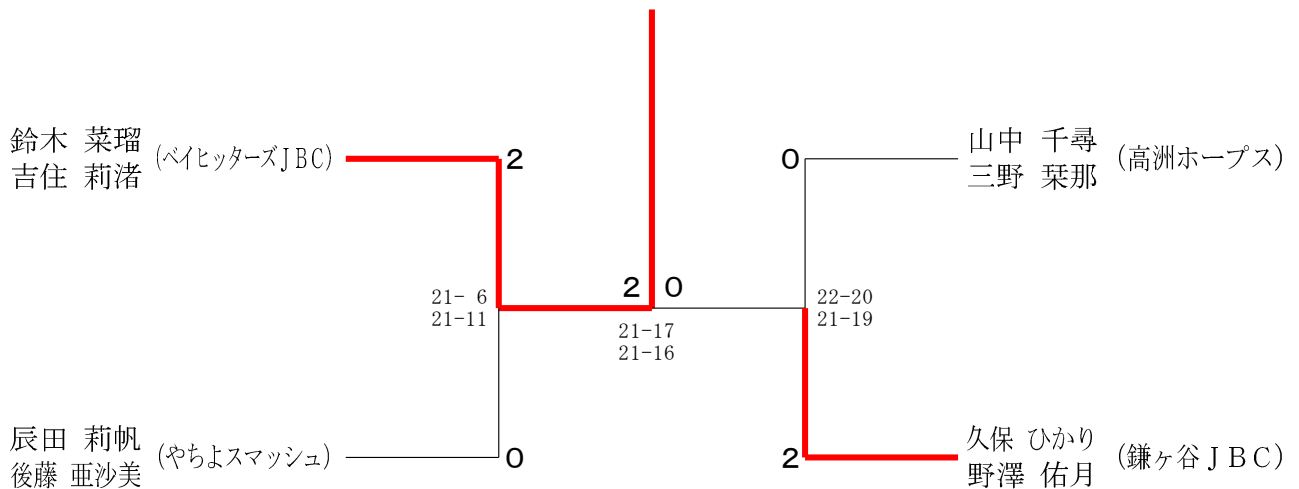


小学生男子ダブルスの部	田 亀	栗 田	海老澤 信吉	平 野	井 野	赤 堀 佐々木	勝 敗	順位
田 栗 颯 亀田 拓未 (バイヒッターズJBC)			○ 21-3 21-7	○ 21-9 21-9		× 17-21 17-21	M 2-1 G 4-2 P 118-70	2
海老澤 英 信吉 史都 (栗ヶ沢ジュニア)	× 3-21 7-21			× 14-21 16-21		× 8-21 8-21	M 0-3 G 0-6 P 56-126	4
平 井 仁 平野 陽音 (柏南部ジュニア)	× 9-21 9-21		○ 21-14 21-16			× 9-21 10-21	M 1-2 G 2-4 P 79-114	3
赤堀 陽音 佐々木 陽 (スリーセブンジュニア)	○ 21-17 21-17		○ 21-8 21-8	○ 21-9 21-10			M 3-0 G 6-0 P 126-69	1

小学生女子ダブルスの部 Aブロック	益 子 笠 木	山 中 三 野	鈴 木 吉 住	荒屋 鋪 四 戸	勝 敗	順位
益子 陽莉 笠木 萌々花 (大森ジュニア)		× X- X-	× X- X-	× X- X-	M 0-3 G 0-6 P 0-126	4
山中 千尋 三野 葉那 (高洲ホープス)	○ -X -X		× 9-21 6-21	○ 21-9 21-3	M 2-1 G 4-2 P 99-54	2
鈴木 菜瑠 吉住 莉渚 (バイヒッターズJBC)	○ -X -X	○ 21-9 21-6		○ 21-2 21-1	M 3-0 G 6-0 P 126-18	1
荒屋 鋪 葵 四戸 音羽 (柏南部ジュニア)	○ -X -X	× 9-21 3-21	× 2-21 1-21		M 1-2 G 2-4 P 57-84	3

小学生女子ダブルスの部 Bブロック	工 藤 二 村	辰 田 後 藤	夢 野 平 川	久 保 野 澤	勝 敗	順位
工藤 美來 二村 翠唯 (大森ジュニア)		× 13-21 13-21	× 21-23 21-23	× 16-21 6-21	M 0-3 G 0-6 P 90-130	4
辰田 莉帆 後藤 亜沙美 (やちよスマッシュ)	○ 21-13 21-13		○ 21-12 21-12	× 11-21 10-21	M 2-1 G 4-2 P 105-92	2
夢野 菜奈 平川 涼雪 (柏南部ジュニア)	○ 23-21 23-21	× 12-21 12-21		× 9-21 7-21	M 1-2 G 2-4 P 86-126	3
久保 ひかり 野澤 佑月 (鎌ヶ谷JBC)	○ 21-16 21-6	○ 21-11 21-10	○ 21-9 21-7		M 3-0 G 6-0 P 126-59	1

小学生女子ダブルスの部 決勝トーナメント



第28回千葉県スポーツ少年団バドミントン交流大会 兼第43回関東ブロック競技別交流大会予選会

令和6年6月15日-16日 YOHASアリーナ

小学生男子千葉県交流大会4年生以下の部 Aブロック	辰田	大川	哉原	高橋	勝敗	順位
辰田 湊斗 (やちよスマッシュ)		○ 21-7 21-6	○ 21-1 21-1	○ 21-13 21-6	M 3-0 G 6-0 P 126-34	1
大川 諒真 (鎌ヶ谷JBC)	× 7-21 6-21		○ 21-1 21-6	○ 21-19 21-15	M 2-1 G 4-2 P 97-83	2
哉原 颯介 (柏南部ジュニア)	× 1-21 1-21	× 1-21 6-21		× 10-21 8-21	M 0-3 G 0-6 P 27-126	4
高橋 栄汰 (市川ジュニア)	× 13-21 6-21	× 19-21 15-21	○ 21-10 21-8		M 1-2 G 2-4 P 95-102	3

小学生男子千葉県交流大会4年生以下の部 Bブロック	清酒	我妻	峠	小林	勝敗	順位
清酒 悠真 (スリーセブンジュニア)		○ 21-2 21-2	○ 21-4 21-0	○ 21-5 21-11	M 3-0 G 6-0 P 126-24	1
我妻 奏輔 (栗ヶ沢ジュニア)	× 2-21 2-21		× 15-21 9-21	× 9-21 12-21	M 0-3 G 0-6 P 49-126	4
峠 景太 (船橋JBC)	× 4-21 0-21	○ 21-15 21-9		× 8-21 3-21	M 1-2 G 2-4 P 57-108	3
小林 由弦 (市川ジュニア)	× 5-21 11-21	○ 21-9 21-12	○ 21-8 21-3		M 2-1 G 4-2 P 100-74	2

小学生男子千葉県交流大会4年生以下の部 Cブロック	土屋	田村	川井	勝敗	順位
土屋 和真 (ベイヒッターズJBC)		○ 21-10 21-17	○ 21-11 21-17	M 2-0 G 4-0 P 84-55	1
田村 陽澄 (東部台ジュニア)	× 10-21 17-21		× 18-21 6-21	M 0-2 G 0-4 P 51-84	3
川井 照真 (市川ジュニア)	× 11-21 17-21	○ 21-18 21-6		M 1-1 G 2-2 P 70-66	2

小学生男子千葉県交流大会4年生以下の部 Dブロック	竹本	阿部	北島	勝敗	順位
竹本 透和 (スリーセブンジュニア)		○ 21-7 21-9	○ 21-4 21-5	M 2-0 G 4-0 P 84-25	1
阿部 空 (ベイヒッターズJBC)	× 7-21 9-21		× 17-21 17-21	M 0-2 G 0-4 P 50-84	3
北島 佑人 (市川ジュニア)	× 4-21 5-21	○ 21-17 21-17		M 1-1 G 2-2 P 51-76	2

小学生男子千葉県交流大会4年生以下の部 Eブロック	安川	大津	佐々木	勝敗	順位
安川 陽翔 (市川ジュニア)		○ 21-12 21-12	○ 20-22 21-7 21-18	M 2-0 G 4-1 P 104-71	1
大津 克瑛 (やちよスマッシュ)	× 12-21 12-21		× 13-21 10-21	M 0-2 G 0-4 P 47-84	3
佐々木 湊太 (スリーセブンジュニア)	× 22-20 7-21 18-21	○ 21-13 21-10		M 1-1 G 3-2 P 89-85	2

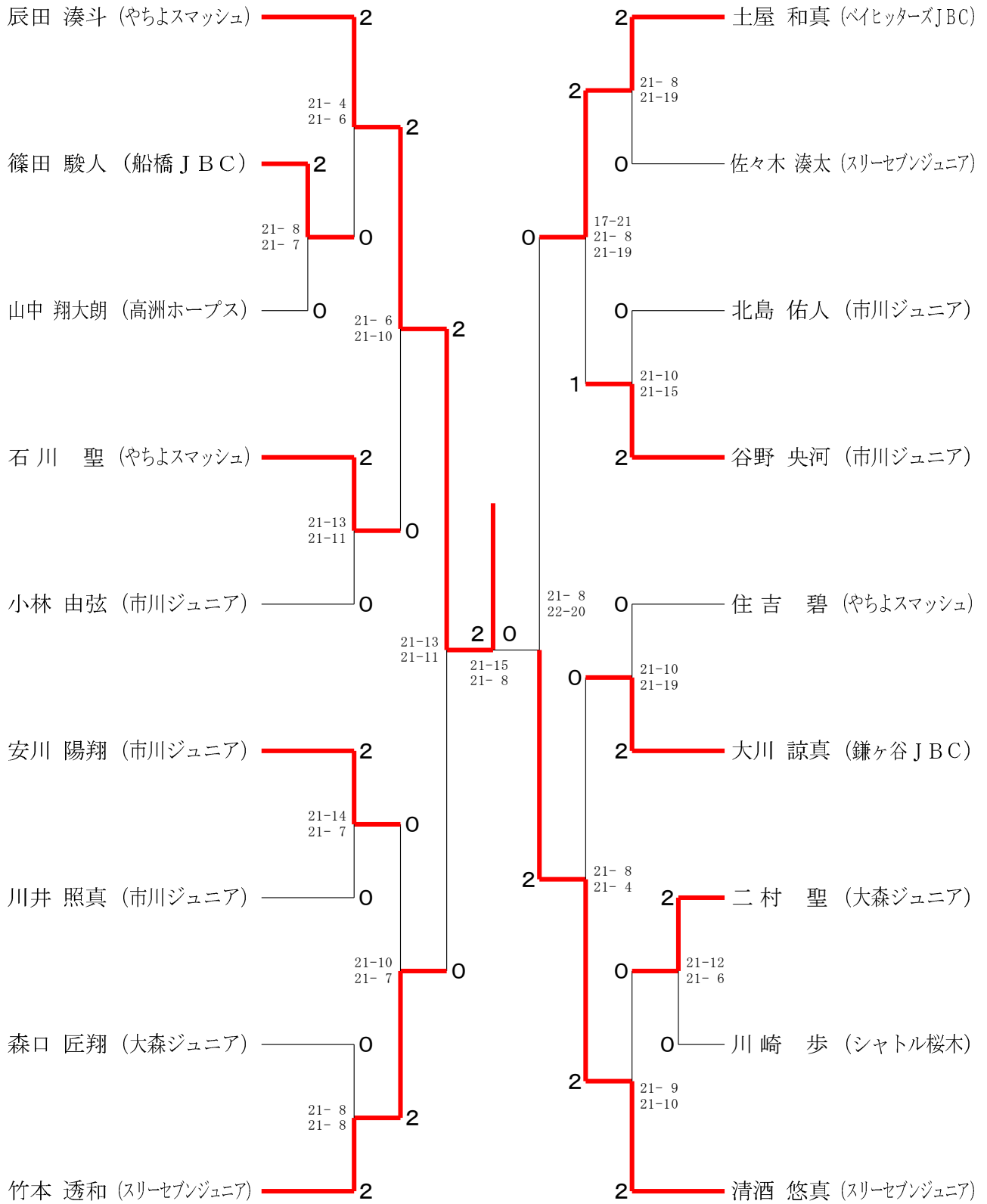
小学生男子千葉県交流大会4年生以下の部 Fブロック	森口	大津	谷野	勝敗	順位
森口 匠翔 (大森ジュニア)		○ 21-4 21-4	× 9-21 9-21	M 1-1 G 2-2 P 60-50	2
大津 匡幸 (やちよスマッシュ)	× 4-21 4-21		× 4-21 2-21	M 0-2 G 0-4 P 14-84	3
谷野 央河 (市川ジュニア)	○ 21-9 21-9	○ 21-4 21-2		M 2-0 G 4-0 P 84-24	1

小学生男子千葉県交流大会4年生以下の部 Gブロック	山中	住吉	宮下	勝敗	順位
山中 翔大朗 (高洲ホープス)		× 14-21 21-14 18-21	○ 21-11 21-7	M 1-1 G 3-2 P 95-74	2
住吉 碧 (やちよスマッシュ)	○ 21-14 14-21 21-18		○ 21-9 21-2	M 2-0 G 4-1 P 98-64	1
宮下 育和 (柏南部ジュニア)	× 11-21 7-21	× 9-21 2-21		M 0-2 G 0-4 P 29-84	3

小学生男子千葉県交流大会4年生以下の部 Hブロック	田中	二村	篠田	勝敗	順位
田中 志苑 (栗ヶ沢ジュニア)		× 5-21 1-21	× 0-21 5-21	M 0-2 G 0-4 P 11-84	3
二村 聖 (大森ジュニア)	○ 21-5 21-1		○ 21-12 21-17	M 2-0 G 4-0 P 84-35	1
篠田 駿人 (船橋JBC)	○ 21-0 21-5	× 12-21 17-21		M 1-1 G 2-2 P 71-47	2

小学生男子千葉県交流大会4年生以下の部 Iブロック	石川	村井	川崎	勝敗	順位
石川 聖 (やちよスマッシュ)		○ -X	○ 21-14 21-5	M 2-0 G 4-0 P 84-19	1
村井 瞭太 (高洲ホープス)	× X-		× X-	M 0-2 G 0-4 P 0-84	3
川崎 歩 (シャトル桜木)	× 14-21 5-21	○ -X		M 1-1 G 2-2 P 61-42	2

小学生男子千葉県交流大会4年生以下の部 決勝トーナメント



第28回千葉県スポーツ少年団バドミントン交流大会 兼第43回関東ブロック競技別交流大会予選会

令和6年6月15日-16日 YOHASアリーナ

小学生女子千葉県交流大会4年生以下の部 Aブロック	石塚	渡邊	笠木	勝敗	順位
石塚 望 (市川ジュニア)	○	○	M 2-0 G 4-0 P 84-11	1	
渡邊 愛佳 (栗ヶ沢ジュニア)	×	×	M 0-2 G 0-4 P 20-84	3	
笠木 優芽花 (大森ジュニア)	×	○	M 1-1 G 2-2 P 48-57	2	

小学生女子千葉県交流大会4年生以下の部 Bブロック	藤野	佐久間	田中	勝敗	順位
藤野 遥菜 (市川ジュニア)	○	○	M 2-0 G 4-0 P 84-10	1	
佐久間 陽和 (スリーセブンジュニア)	×	×	M 0-2 G 0-4 P 0-84	3	
田中 唯愛菜 (東部台ジュニア)	×	○	M 1-1 G 2-2 P 52-42	2	

小学生女子千葉県交流大会4年生以下の部 Cブロック	伊藤	鈴木	楠	勝敗	順位
伊藤 杏紗 (鎌ヶ谷JBC)	○	○	M 2-0 G 4-0 P 84-21	1	
鈴木 紗帆 (船橋JBC)	×	○	M 1-1 G 2-2 P 56-61	2	
楠 結衣 (大森ジュニア)	×	×	M 0-2 G 0-4 P 26-84	3	

小学生女子千葉県交流大会4年生以下の部 Dブロック	佐々木	原	松本	勝敗	順位
佐々木 詩乃 (市川ジュニア)	○	○	M 2-0 G 4-0 P 84-20	1	
原 香澄 (船橋JBC)	×	×	M 0-2 G 0-4 P 15-84	3	
松本 華楓 (シャトル桜木)	×	○	M 1-1 G 2-2 P 58-53	2	

小学生女子千葉県交流大会4年生以下の部 Eブロック	加澤	四戸	今井	勝敗	順位
加澤 美羽 (市川ジュニア)	○	○	M 2-0 G 4-0 P 84-34	1	
四戸 心菜 (柏南部ジュニア)	×	×	M 0-2 G 0-4 P 37-84	3	
今井 周 (バイテッカーズJBC)	×	○	M 1-1 G 2-2 P 62-65	2	

小学生女子千葉県交流大会4年生以下の部 Fブロック	齊藤	尾関	喜多村	勝敗	順位
齊藤 永夏 (鎌ヶ谷JBC)	○	○	M 2-0 G 4-0 P 84-20	1	
尾関 結希乃 (シャトル桜木)	×	○	M 1-1 G 2-2 P 57-65	2	
喜多村 柚愛 (栗ヶ沢ジュニア)	×	×	M 0-2 G 0-4 P 28-84	3	

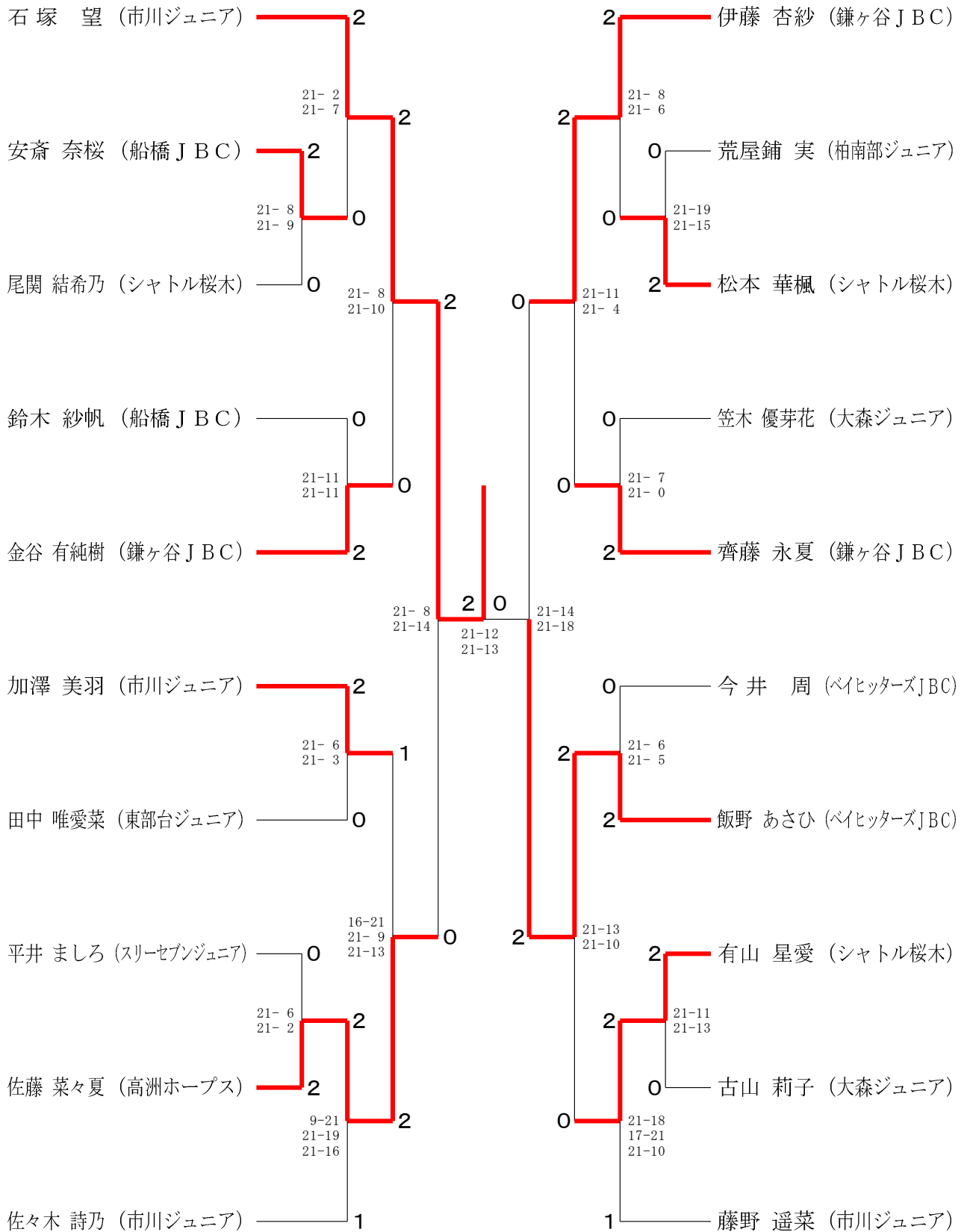
小学生女子千葉県交流大会4年生以下の部 Gブロック	有山	安斎	哉原	勝敗	順位
有山 星愛 (シャトル桜木)	○	○	M 2-0 G 4-0 P 84-39	1	
安斎 奈桜 (船橋JBC)	×	○	M 1-1 G 2-2 P 68-58	2	
哉原 梨乃 (柏南部ジュニア)	×	×	M 0-2 G 0-4 P 29-84	3	

小学生女子千葉県交流大会4年生以下の部 Hブロック	古山	金谷	加藤	勝敗	順位
古山 莉子 (大森ジュニア)	×	○	M 1-1 G 2-3 P 70-100	2	
金谷 有純樹 (鎌ヶ谷JBC)	○	○	M 2-0 G 4-0 P 84-22	1	
加藤 遥 (高洲ホープス)	×	×	M 0-2 G 1-4 P 68-100	3	

小学生女子千葉県交流大会4年生以下の部 Iブロック	平井	湯浅	荒屋鋪	勝敗	順位
平井 ましろ (スリーセブンジュニア)	○	○	M 2-0 G 4-0 P 84-48	1	
湯浅 明奈 (船橋JBC)	×	×	M 0-2 G 0-4 P 42-84	3	
荒屋鋪 実 (柏南部ジュニア)	×	○	M 1-1 G 2-2 P 70-64	2	

小学生女子千葉県交流大会4年生以下の部 Jブロック	田部井	佐藤	飯野	勝敗	順位
田部井 翠 (鎌ヶ谷JBC)	×	×	M 0-2 G 0-4 P 49-86	3	
佐藤 菜々夏 (高洲ホープス)	○	×	M 1-1 G 2-2 P 65-62	2	
飯野 あさひ (バイテッカーズJBC)	○	○	M 2-0 G 4-0 P 86-52	1	

小学生女子千葉県交流大会4年生以下の部 決勝トーナメント

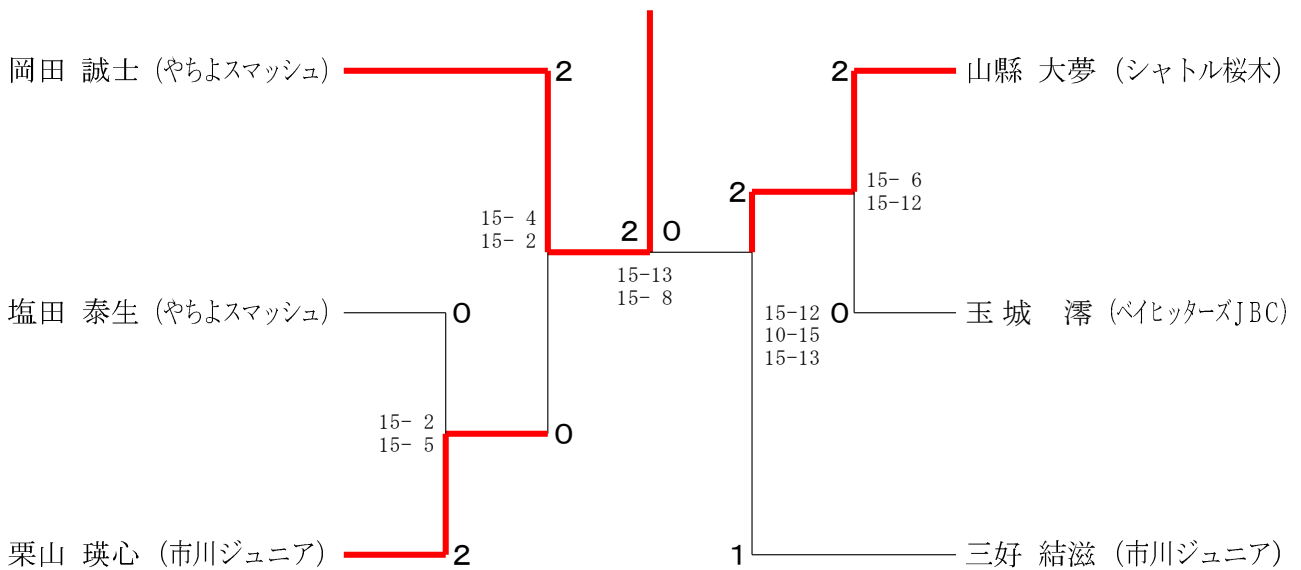


小学生男子千葉県交流大会2年生以下の部					順位
Aブロック					
	岡田	峠	玉城	勝敗	
岡田 誠士 (やちよスマッシュ)	○	○	M 2-0 G 4-0 P 60-24	1	
峠 晶太 (船橋JBC)	×	×	M 0-2 G 0-4 P 33-60	3	
玉城 滯 (バイヒッターズJBC)	×	○	M 1-1 G 2-2 P 40-49	2	

小学生男子千葉県交流大会2年生以下の部					順位
Bブロック					
	三好	塩田	宮下	勝敗	
三好 結滋 (市川ジュニア)	○	○	M 2-0 G 4-0 P 60-15	1	
塩田 泰生 (やちよスマッシュ)	×	○	M 1-1 G 2-2 P 39-55	2	
宮下 明和 (柏南部ジュニア)	×	×	M 0-2 G 0-4 P 31-60	3	

小学生男子千葉県交流大会2年生以下の部					順位
Cブロック					
	栗山	大鹿	山縣	勝敗	
栗山 瑛心 (市川ジュニア)	○	×	M 1-1 G 2-2 P 39-51	2	
大鹿 絢也 (松戸市)	×	×	M 0-2 G 0-4 P 31-60	3	
山縣 大夢 (シャトル桜木)	○	○	M 2-0 G 4-0 P 60-19	1	

小学生男子千葉県交流大会2年生以下の部 決勝トーナメント



第28回千葉県スポーツ少年団バドミントン交流大会 兼第43回関東ブロック競技別交流大会予選会

令和6年6月15日-16日 YOHASアリーナ

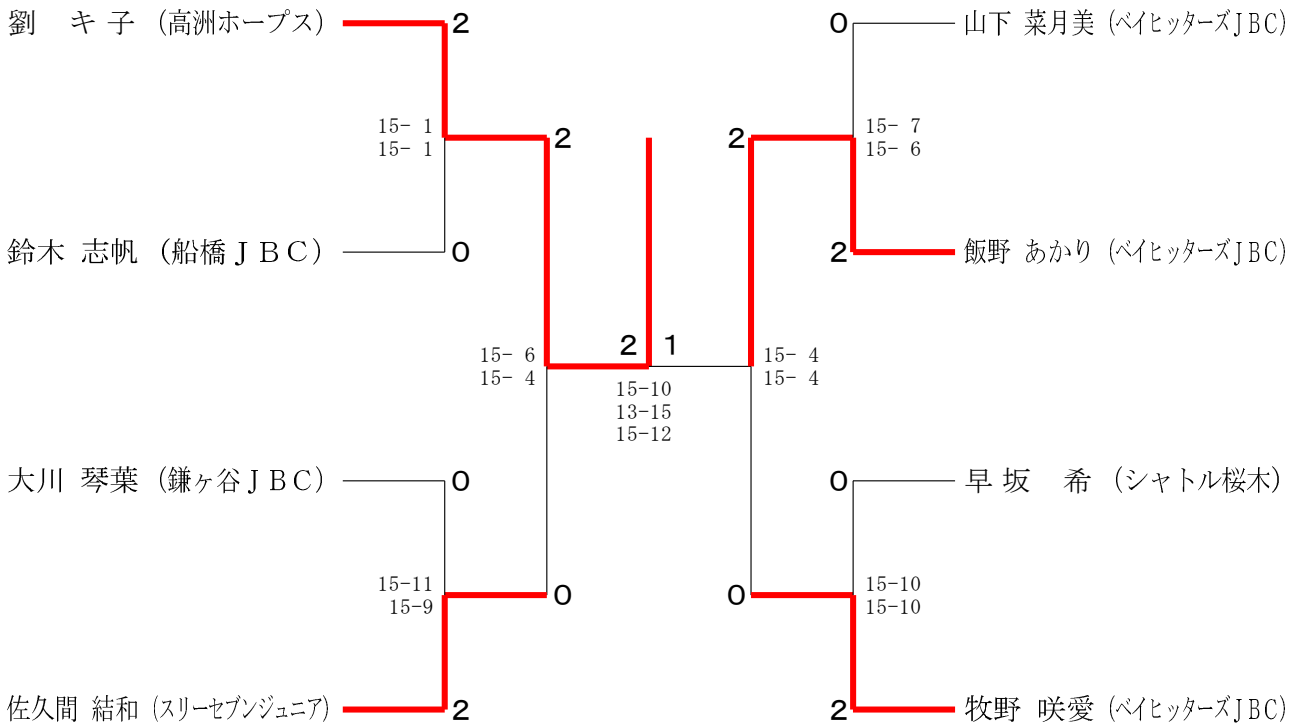
小学生女子千葉県交流大会2年生以下の部						順位
Aブロック						
	劉	高田	峠	飯野	勝敗	
劉 キ子 (高洲ホープス)		○ 15-1 15-3	○ 15-1 15-0	○ 15-11 15-10	M 3-0 G 6-0 P 90-26	1
高田 風璃 (スリーセブンジュニア)	×		○ 17-15 15-9	×	M 1-2 G 2-4 P 42-84	3
峠 早穂 (船橋JBC)	×	×		×	M 0-3 G 0-6 P 30-92	4
飯野 あかり (バイヒッターズJBC)	×	○ 15-1 15-5	○ 15-4 15-1		M 2-1 G 4-2 P 81-41	2

小学生女子千葉県交流大会2年生以下の部					順位
Bブロック					
	森口	鈴木	牧野	勝敗	
森口 あかり (大森ジュニア)		×	×	M 0-2 G 0-4 P 0-60	3
鈴木 志帆 (船橋JBC)	○ -X -X		×	M 1-1 G 2-2 P 41-30	2
牧野 咲愛 (バイヒッターズJBC)	○ -X -X	○ 15-3 15-8		M 2-0 G 4-0 P 60-11	1

小学生女子千葉県交流大会2年生以下の部					順位
Cブロック					
	山下	大川	高田	勝敗	
山下 菜月美 (バイヒッターズJBC)		○ 15-13 11-15 15-10	○ 15-5 15-11	M 2-0 G 4-1 P 71-54	1
大川 琴葉 (鎌ヶ谷JBC)	×		○ 15-11 15-8	M 1-1 G 3-2 P 68-60	2
高田 陽依 (スリーセブンジュニア)	×	×		M 0-2 G 0-4 P 35-60	3

小学生女子千葉県交流大会2年生以下の部					順位
Dブロック					
	佐久間	原	早坂	勝敗	
佐久間 結和 (スリーセブンジュニア)		○ 15-3 15-3	○ 15-2 15-8	M 2-0 G 4-0 P 60-16	1
原 琴実 (船橋JBC)	×		×	M 0-2 G 0-4 P 20-60	3
早坂 希 (シャトル桜木)	×	○ 15-9 15-5		M 1-1 G 2-2 P 40-44	2

小学生女子千葉県交流大会2年生以下の部 決勝トーナメント



第28回千葉県スポーツ少年団バドミントン交流大会 兼第43回関東ブロック競技別交流大会予選会

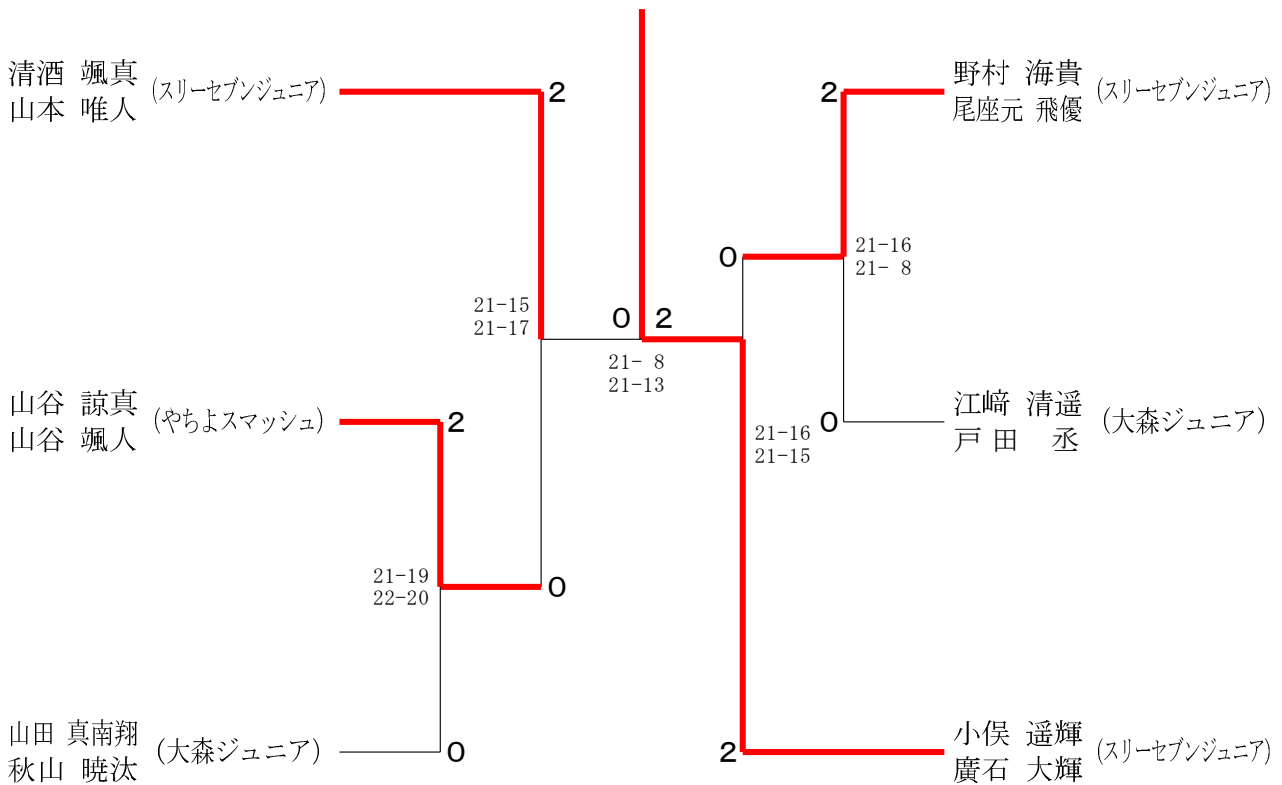
令和6年6月15日-16日 YOHASアリーナ

中学生男子ダブルスの部 Aブロック	金 本 山	江 戸 田	崎 山	清 酒 本	勝 敗	順 位
金 寅 本山 颯人 (やちよスマッシュ)	/	×	×	M 0-2 G 2-4 P 105-128	3	
江崎 清遥 戸田 丞 (大森ジュニア)	○	/	×	M 1-1 G 2-3 P 94-99	2	
清酒 颯真 山本 唯人 (スリーセブンジュニア)	○	○	/	M 2-0 G 4-1 P 104-76	1	

中学生男子ダブルスの部 Bブロック	小 廣 侯 石	山 秋 山	田 池 山	網 谷 口	勝 敗	順 位
小侯 遥輝 廣石 大輝 (スリーセブンジュニア)	/	○	○	M 2-0 G 4-0 P 85-43	1	
山田 真南翔 秋山 暁汰 (大森ジュニア)	×	/	○	M 1-1 G 2-2 P 71-79	2	
網谷 葵 池口 一郎 (鎌ヶ谷JBC)	×	×	/	M 0-2 G 0-4 P 51-85	3	

中学生男子ダブルスの部 Cブロック	青 菅 木 澤	山 山 谷	野 村 尾座元	勝 敗	順 位
青木 怜 菅澤 祐稀 (大森ジュニア)	/	×	×	M 0-2 G 0-4 P 40-85	3
山谷 諒真 山谷 颯人 (やちよスマッシュ)	○	/	×	M 1-1 G 2-2 P 70-73	2
野村 海貴 尾座元 飛優 (スリーセブンジュニア)	○	○	/	M 2-0 G 4-0 P 84-36	1

中学生男子ダブルスの部 決勝トーナメント



中学生女子ダブルスの部 Aブロック	豊嶋 希美 荒木 茉弥子	古山 和希 弥勒院 美咲	林 平野	鈴木 山國	勝敗	順位
	○ 21-11 21-14	○ 21-17 19-21 21-17	○ 21-18 14-21 13-21	○ -X	M 3-0 G 6-1 P 145-80	1
	×	×	○ 21-18 14-21 13-21	○ -X	M 1-2 G 3-4 P 115-102	3
	×	○ 18-21 21-14 21-13		○ -X	M 2-1 G 5-3 P 157-109	2
	×	×	×		M 0-3 G 0-6 P 0-126	4

中学生女子ダブルスの部 Bブロック	鈴木 泉羽 中島 凜	村山 莉緒奈 塩澤 陽菜	桂野 柚愛 久高 真渚	勝敗	順位
	○ 21-16 21-4	×	×	M 1-1 G 2-2 P 83-65	2
	×	×	×	M 0-2 G 0-4 P 50-84	3
	○ 24-22 21-19	○ 21-16 21-14		M 2-0 G 4-0 P 87-71	1

中学生女子ダブルスの部 Cブロック	吉田 芭那 鈴木 りな	石田 花菜 小野間 みすず	廣澤 美月 廣澤 美空	勝敗	順位
	○ 25-23 18-21 21-11	×	×	M 1-1 G 2-3 P 91-97	2
	×	×	○ 21-9 21-9	M 0-2 G 1-4 P 73-106	3
	○ 21-11 21-16	○ 21-9 21-9		M 2-0 G 4-0 P 84-45	1

中学生女子ダブルスの部 Dブロック	生田 恵玲乃 廣澤 美華	杉岡 優月 中山 心愛	山下 陽葵 岡田 菜瑠	勝敗	順位
	○ 21-7 21-14	○ 21-5 21-17	×	M 2-0 G 4-0 P 84-43	1
	×	×	○ 24-26 21-17 21-10	M 0-2 G 1-4 P 74-108	3
	×	○ 24-26 21-17 21-10		M 1-1 G 2-3 P 88-95	2

中学生女子ダブルスの部 決勝トーナメント

