

男子6年生以下の部 Aブロック	佐野吉	田村	栗田	半澤	澤野	勝敗	順位
佐野 健太 (小平ジュニア) 吉村 颯真	/	○ 21-4 21-8	○ 21-4 21-10	M 2-0 G 4-0 P 84-26			1
田栗 颯 (バイヒッターズ) 亀田 拓未	×	/	○ 21-19 21-14	M 1-1 G 2-2 P 54-75			2
半澤 空 (大井沢) 水野 和空	×	×	/	M 0-2 G 0-4 P 47-84			3

男子6年生以下の部 Bブロック	安齋飯	齋田	本多	山口	勝敗	順位
安齋 奏 (あけチャレ) 飯田 脩太	/	○ 21-7 21-11	○ 21-10 21-8	M 2-0 G 4-0 P 84-36		1
本多 柊斗 (BEST Jr.) 宮地 駿	×	/	×	M 0-2 G 0-4 P 37-84		3
山口 悠斗 (RozeTs Jr.) 山崎 颯斗	×	○ 21-12 21-7	/	M 1-1 G 2-2 P 60-61		2

男子6年生以下の部 Cブロック	小林川	林住	周大橋	狩野	野野	勝敗	順位
小林 大心 (久喜ABC) 川住 葵	/	×	×	M 0-2 G 0-4 P 0-84			3
周 厚 駿 (ハルトクラブ) 大橋 優翔	○	/	○ 17-21 21-9 21-14	M 2-0 G 4-1 P 101-44			1
狩野 寿英 (藪塚ジュニア) 浜野 直人	○	×	/	M 1-1 G 3-2 P 86-59			2

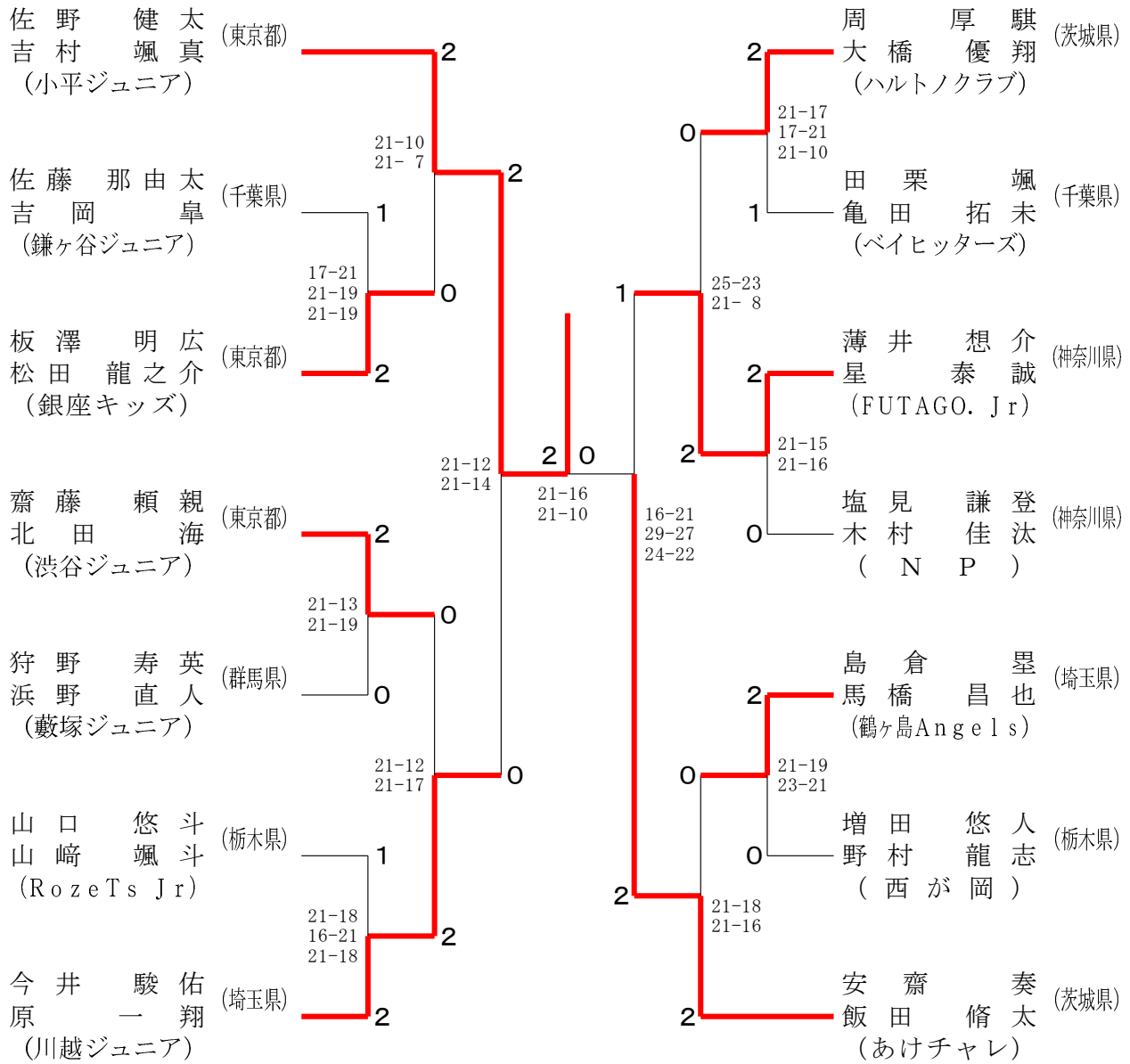
男子6年生以下の部 Dブロック	薄井星	今井	今井	楠石	勝敗	順位
薄井 想介 (FUTAGO, Jr.) 星 泰誠	/	×	○ 14-21 21-16 14-21	M 1-1 G 3-2 P 91-89		2
今井 駿佑 (川越ジュニア) 原 一翔	○	/	○ 21-14 21-10	M 2-0 G 4-1 P 100-73		1
楠 凌 汰 (パイレーツ村上) 石川 楓丸	×	×	/	M 0-2 G 0-4 P 55-84		3

男子6年生以下の部 Eブロック	増野	田村	揚石	石加	齋藤	藤北	勝敗	順位
増田 悠人 (西が岡) 野村 龍志	/	○ 21-11 21-11	×	M 1-1 G 3-2 P 94-84			2	
揚石 峻太 (市川ジュニア) 加澤 優翔	×	/	×	M 0-2 G 0-4 P 49-84			3	
齋藤 頼親 (渋谷ジュニア) 北田 海	○	○	/	M 2-0 G 4-1 P 104-79			1	

男子6年生以下の部 Fブロック	佐藤吉	藤岡	石中	寄村	塩見	見村	勝敗	順位
佐藤 那由太 (鎌ヶ谷ジュニア) 吉岡 皐	/	○ 21-12 22-20	×	M 1-1 G 3-2 P 100-91			2	
石寄 廉人 (睦ジュニア) 中村 晴翔	×	/	×	M 0-2 G 1-4 P 87-101			3	
塩見 謙登 (N P) 木村 佳汰	○	○	/	M 2-0 G 4-2 P 117-112			1	

男子6年生以下の部 Gブロック	島馬	倉橋	板澤	澤松	グエンズイ	田中	勝敗	順位
島倉 塁 (鷺ヶ島Angels) 馬橋 昌也	/	○ 21-9 9-21 21-17	○ 20-22 21-14 21-15	M 2-0 G 4-2 P 113-98			1	
板澤 明広 (銀座キッズ) 松田 龍之介	×	/	○ 21-14 21-17	M 1-1 G 3-2 P 89-82			2	
グエンズイ ハー (綾瀬ジュニア) 田中 結登	×	×	/	M 0-2 G 1-4 P 82-104			3	

男子6年生以下の部 決勝トーナメント



男子5年生以下の部 Aブロック	石田 悠真 北原 碧空 (三郷ダックス)	赤堀 陽音 佐々木 陽 (スリーセブンJr)	堀 賀 澤 谷 勝 敗	順位
	○	○	M 2-0 G 4-0 P 84-51	1
	×	×	M 0-2 G 0-4 P 56-84	3
	×	○	M 1-1 G 2-2 P 69-74	2

男子5年生以下の部 Bブロック	小倉 結生 パークヘーゼン洗良 (あけチャレ)	新庄 悠翔 岡山 璃月 (smArt)	外村 柚太 嶋田 晟巳 (所沢ジュニア)	勝 敗	順位
	○	×	M 1-1 G 2-2 P 71-66	2	
	×	×	M 0-2 G 0-4 P 42-84	3	
	○	○	M 2-0 G 4-0 P 84-47	1	

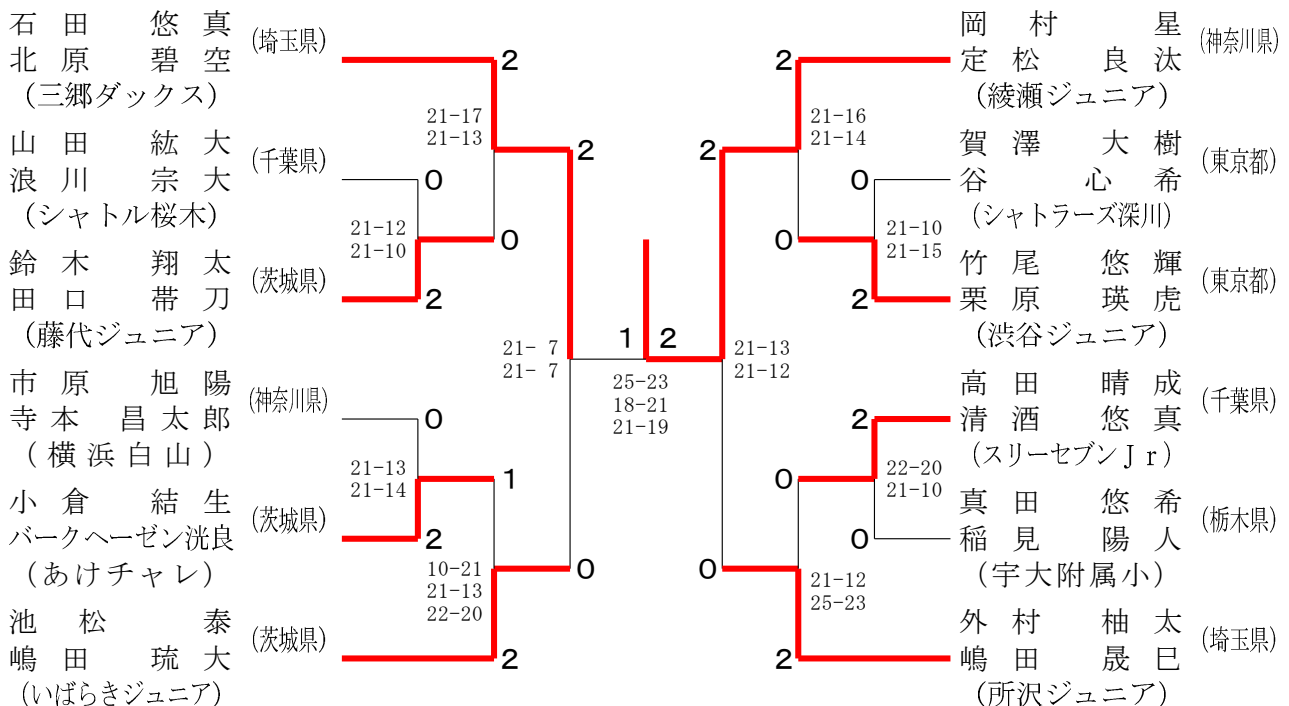
男子5年生以下の部 Cブロック	岡村 星 定松 良汰 (綾瀬ジュニア)	丸山 正翔 籀木 惺風 (じゃパンダ)	山田 紘大 浪川 宗大 (シャトル桜木)	勝 敗	順位
	○	○	M 2-0 G 4-0 P 84-44	1	
	×	×	M 0-2 G 0-4 P 57-88	3	
	×	○	M 1-1 G 2-2 P 74-83	2	

男子5年生以下の部 Dブロック	新井 陽己 渡邊 魁士 (相生ジュニア)	池松 泰 嶋田 琉大 (いばらきジュニア)	真田 悠希 稲見 陽人 (宇大附属小)	勝 敗	順位
	×	×	M 0-2 G 0-4 P 50-84	3	
	○	○	M 2-0 G 4-0 P 84-52	1	
	○	×	M 1-1 G 2-2 P 73-71	2	

男子5年生以下の部 Eブロック	高田 晴成 清酒 悠真 (スリーセブンJr)	浅利 湊太 結城 尊 (小平ジュニア)	市原 旭陽 寺本 昌太郎 (横浜白山)	勝 敗	順位
	○	×	M 1-1 G 2-3 P 95-86	2	
	×	×	M 0-2 G 2-4 P 105-124	3	
	○	○	M 2-0 G 4-1 P 106-96	1	

男子5年生以下の部 Fブロック	竹尾 悠輝 栗原 瑛虎 (渋谷ジュニア)	鈴木 翔太 田口 帯刀 (藤代ジュニア)	朝日 涼介 中新井 紳 (睦ジュニア)	勝 敗	順位
	○	○	M 2-0 G 4-0 P 88-58	1	
	×	○	M 1-1 G 2-2 P 84-66	2	
	×	×	M 0-2 G 0-4 P 36-84	3	

男子5年生以下の部 決勝トーナメント



男子4年生以下の部 Aブロック	佐藤 結俐 佐藤 結俐	藤 野 安 川	谷 野 川 鈴	森 谷 鈴 木	勝 敗	順位
佐藤 結俐 (Selfish)		○ 21-12 21-14	○ 19-21 22-20 21-9	M 2-0 G 4-1 P 104-76		1
谷野 央河 (市川ジュニア)	×		×	M 0-2 G 0-4 P 48-84		3
森谷 慶太 (旭工芸)	×	○ 21-13 21-9		M 1-1 G 3-2 P 92-84		2

男子4年生以下の部 Bブロック	反町 維吹 細谷 元尊	町 谷 繁 古	森 山 張 宇	金子 栄 張 宇	勝 敗	順位
反町 維吹 (豊ジュニア)			○ 15-21 21-18 21-18	×	M 1-1 G 2-3 P 83-99	2
繁森 一希 (BEST Jr.)	×		×	M 0-2 G 2-4 P 97-117		3
金子 栄 (志木ジュニア)	○ 21-9 21-17	○ 21-10 18-21 21-9		M 2-0 G 4-1 P 102-66		1

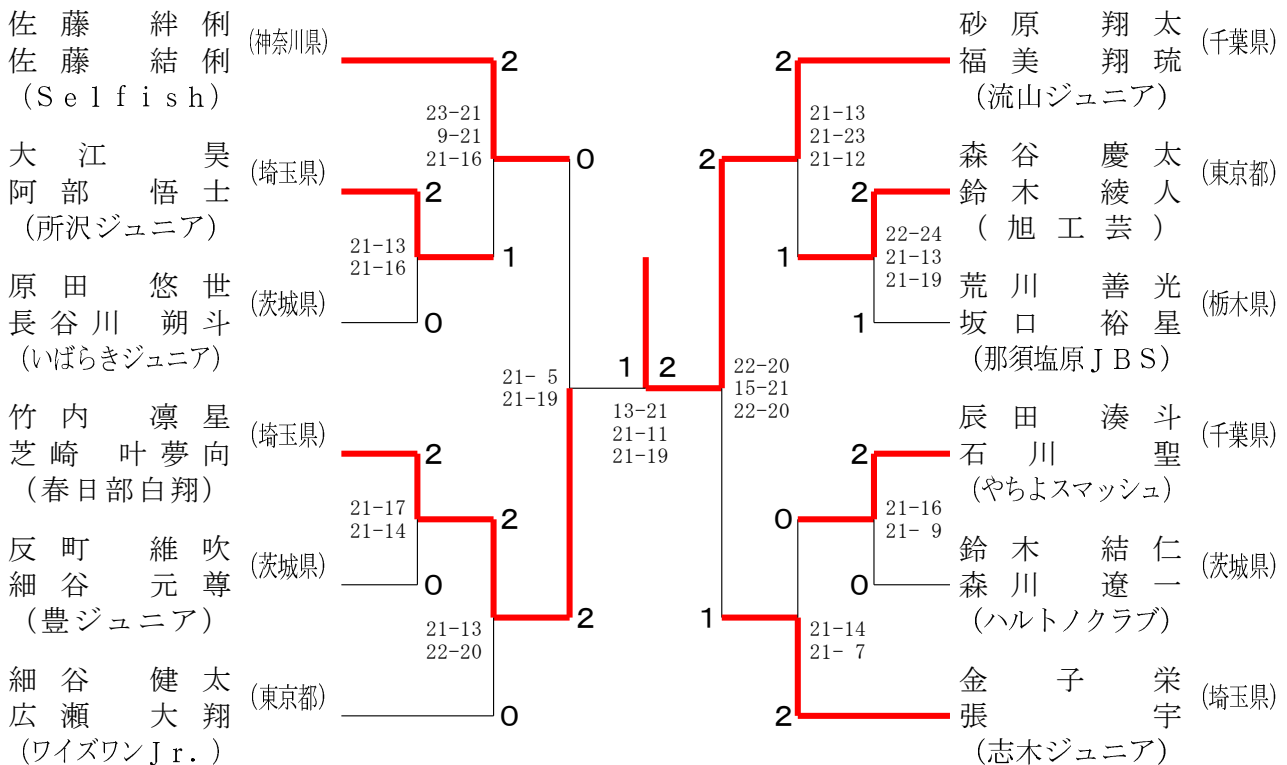
男子4年生以下の部 Cブロック	砂原 翔太 福美 翔琉	原 大 阿 部	江 小 部 土	野 勝 方 敗	順位
砂原 翔太 (流山ジュニア)		○ 21-7 21-6	○ 21-18 21-11	M 2-0 G 4-0 P 84-42	1
大江 昊 (所沢ジュニア)	×		○ 17-21 21-17 21-14	M 1-1 G 2-3 P 72-94	2
小野 絢登 (町田ジュニア)	×	×		M 0-2 G 1-4 P 81-101	3

男子4年生以下の部 Dブロック	細谷 健太 広瀬 大翔	谷 六本 瀬 木	中 鈴 里 森	木 勝 川 敗	順位
細谷 健太 (ワイズワンJr.)		○ 21-11 21-12	○ 21-8 21-7	M 2-0 G 4-0 P 84-38	1
六本木 悠 (vamos)	×		×	M 0-2 G 1-4 P 62-102	3
鈴木 結仁 (ハルトノクラブ)	×	○ 18-21 21-3 21-15		M 1-1 G 2-3 P 75-81	2

男子4年生以下の部 Eブロック	竹内 凜星 芝崎 叶夢向	内 遠 崎 竹	山 辰 内 石	田 勝 川 敗	順位
竹内 凜星 (春日部白翔)		○ 21-16 21-9	○ 21-18 21-15	M 2-0 G 4-0 P 84-58	1
遠山 正曜 (AzzurriBC)	×		×	M 0-2 G 0-4 P 52-84	3
辰田 湊斗 (やちよスマッシュ)	×	○ 21-12 21-15		M 1-1 G 2-2 P 75-69	2

男子4年生以下の部 Fブロック	荒川 善光 坂口 裕星	川 原 口 長	田 照 谷 沼	原 照 長 沼	勝 敗	順位
荒川 善光 (那須塩原JBS)		○ 16-21 21-11 21-14	○ 21-9 21-19	M 2-0 G 4-1 P 100-74		1
原田 悠世 (いばらきジュニア)	×		○ 21-14 21-17	M 1-1 G 3-2 P 88-89		2
照沼 奏和 (三条クレークJr.)	×	×		M 0-2 G 0-4 P 59-84		3

男子4年生以下の部 決勝トーナメント



女子6年生以下の部 Aブロック	小橋 玉本	長谷川 澤	富山 青	勝 敗	順位
小玉 悠愛 橋本 纏 (春日部白翔)	○	○	M 2-0 G 4-0 P 84-28	1	
長谷川 咲樹 澤 日向子 (BEST Jr.)	×	×	M 0-2 G 0-4 P 32-84	3	
富山 碧月 青山 ひかり (アブレイズ)	×	○	M 1-1 G 2-2 P 62-66	2	

女子6年生以下の部 Bブロック	榎引 田	引 中	山 北	上 勝	敗 順	位
榎引 香里 渡辺 輝乃 (所沢ジュニア)	○	×	M 1-1 G 2-2 P 76-58	2		
田中 千里 楠本 羽菜 (大森ジュニア)	×	×	M 0-2 G 0-4 P 26-84	3		
山上 陽莉 北條 詩織 (横浜白山)	○	○	M 2-0 G 4-0 P 84-44	1		

女子6年生以下の部 Cブロック	川端 山	遠 村	峰 高	渡 邊	勝 敗	順位
川端 暖々 遠峰 真衣 (あけチャレ)	○	○	M 2-0 G 4-0 P 84-38	1		
山村 月乃 高山 笑奈 (スリーセブンJr)	×	×	M 0-2 G 1-4 P 75-105	3		
渡邊 琴美 岩崎 琉那 (邑楽町ジュニア)	×	○	M 1-1 G 2-3 P 86-102	2		

女子6年生以下の部 Dブロック	佐藤 辰	藤 田	行 後	今 井	勝 敗	順位
佐藤 由羽 執行 藍 (小平ジュニア)	○	×	M 1-1 G 2-2 P 69-66	2		
辰田 莉帆 後藤 亜沙美 (やちよスマッシュ)	×	×	M 0-2 G 0-4 P 49-84	3		
今井 優 関澤 光梨 (ハルトノクラブ)	○	○	M 2-0 G 4-0 P 84-52	1		

女子6年生以下の部 Eブロック	中西 渡	野 中	塚 邊	本 勝	敗 順	位
中西 美海 野中 彩笑 (志木ジュニア)	○	○	M 2-0 G 4-0 P 88-62	1		
渡邊 夏梨 塚田 みなみ (宇都宮中央)	×	○	M 1-1 G 2-2 P 67-74	2		
杉本 千咲 板屋 光咲 (流山ジュニア)	×	×	M 0-2 G 0-4 P 69-88	3		

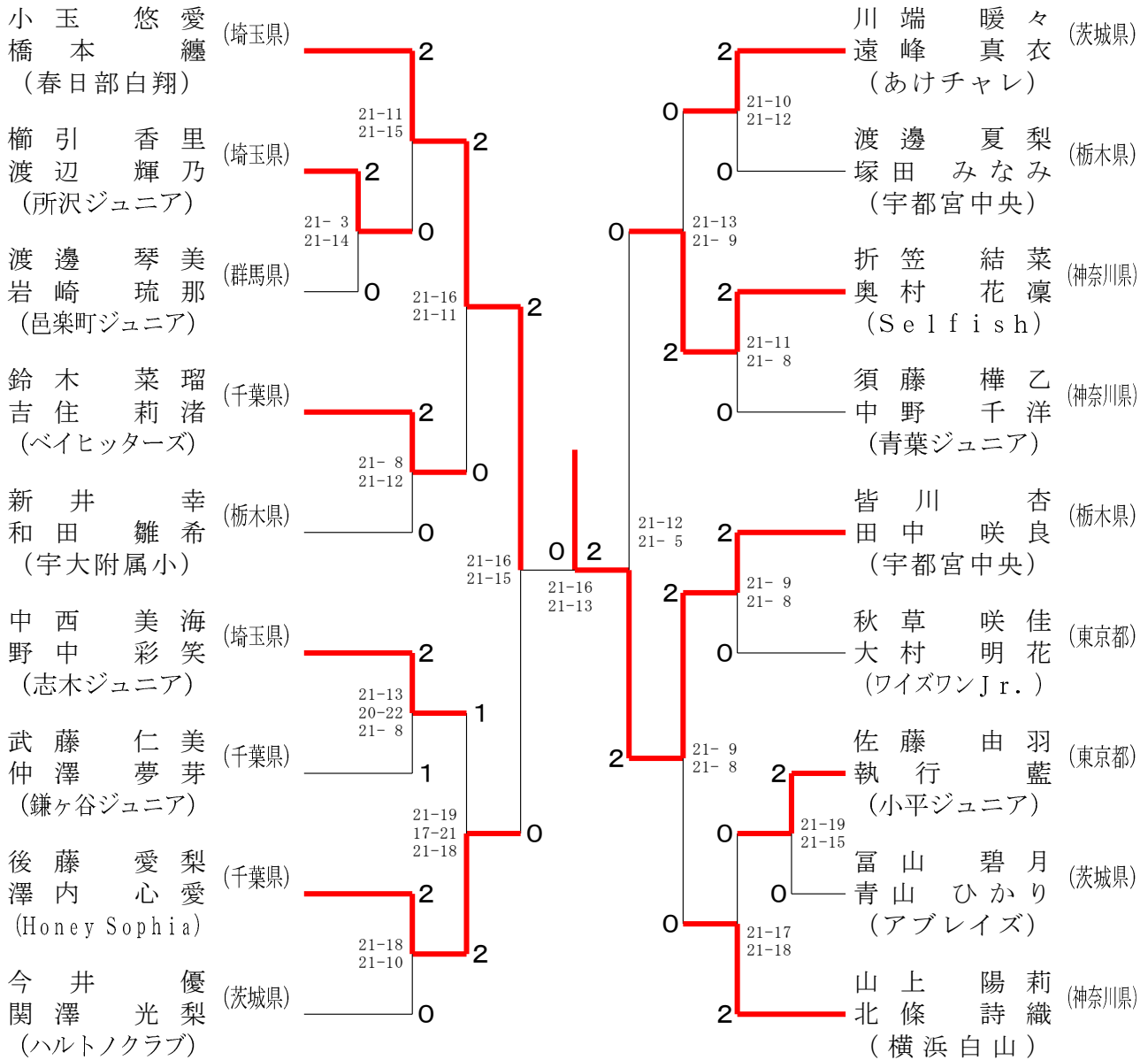
女子6年生以下の部 Fブロック	後藤 中	澤 藤	内 池	泉 須	勝 敗	順位
後藤 愛梨 澤内 心愛 (Honey Sophia)	○	×	M 1-1 G 3-2 P 99-88	2		
中泉 文菜 池永 実南 (TEAMジュニア)	×	×	M 0-2 G 0-4 P 60-84	3		
須藤 樺乙 中野 千洋 (青葉ジュニア)	○	○	M 2-0 G 4-1 P 98-85	1		

女子6年生以下の部 Gブロック	皆川 池	田 中	中 浅	武 畑	勝 敗	順位
皆川 杏 田中 咲良 (宇都宮中央)	○	○	M 2-0 G 4-0 P 84-31	1		
池畑 郁奈 浅沼 柚音 (パイレーツ村上)	×	×	M 0-2 G 0-4 P 25-84	3		
武藤 仁美 仲澤 夢芽 (鎌ヶ谷ジュニア)	×	○	M 1-1 G 2-2 P 62-56	2		

女子6年生以下の部 Hブロック	折 笠	奥 村	今 山	新 井	勝 敗	順位
折笠 結菜 奥村 花凜 (Selfish)	○	×	M 1-1 G 2-2 P 71-57	2		
村山 みな 今井 春菜 (船橋ジュニア)	×	×	M 0-2 G 0-4 P 41-84	3		
新井 幸 和田 雛希 (宇大附属小)	○	○	M 2-0 G 4-0 P 84-55	1		

女子6年生以下の部 Iブロック	上野 秋	森 川	大 草	鈴 木	勝 敗	順位
上野 楓禾 森川 ひより (atom)	×	×	M 0-2 G 0-4 P 57-84	3		
秋草 咲佳 大村 明花 (ワイズワJr.)	○	×	M 1-1 G 2-2 P 74-71	2		
鈴木 菜瑠 吉住 莉渚 (バイヒッターズ)	○	○	M 2-0 G 4-0 P 84-60	1		

女子6年生以下の部 決勝トーナメント



女子5年生以下の部 A ブロック	梅野三	工藤二	藤村齋	望月藤	勝敗	順位
梅野 佐杜 三堀 爾娘 (川越ジュニア)	○	○	○	M 2-0 G 4-0 P 84-15	1	
工藤 美來 二村 翠唯 (大森ジュニア)	×	○	○	M 1-1 G 2-2 P 53-76	2	
望月 葵 齋藤 小晴 (中道ジュニア)	×	×	○	M 0-2 G 0-4 P 39-85	3	

女子5年生以下の部 B ブロック	崎坂長	石原井	川上	宮城	勝敗	順位
崎坂 萌乃 長原 灯 (横浜白山)	○	○	○	M 2-0 G 4-1 P 103-80	1	
石川 真衣 井上 美波 (渋谷ジュニア)	×	×	×	M 0-2 G 1-4 P 87-102	3	
宮城 夏希 笹川 茉莉 (春日部白翔)	×	○	○	M 1-1 G 3-3 P 107-115	2	

女子5年生以下の部 C ブロック	石川石	坂崎谷	久保野	保澤	勝敗	順位
石川 愛美 (睦ジュニア)	○	×	×	M 0-2 G 1-4 P 70-101	3	
坂崎 結衣 谷 緑夏 (Re//Birth)	○	○	×	M 1-1 G 3-3 P 106-114	2	
久保 ひかり 野澤 佑月 (鎌ヶ谷ジュニア)	○	○	○	M 2-0 G 4-1 P 102-63	1	

女子5年生以下の部 D ブロック	熊耳石	耳若	長谷川清	水木	勝敗	順位
熊耳 美咲 石若 璃乃 (法政クラブ)	○	○	○	M 2-0 G 4-0 P 84-37	1	
長谷川 芽巳 清水 玲梨 (シャトル桜木)	×	×	○	M 1-1 G 2-3 P 76-93	2	
水木 南帆 木本 南帆 (宇大附属小)	×	×	×	M 0-2 G 1-4 P 66-96	3	

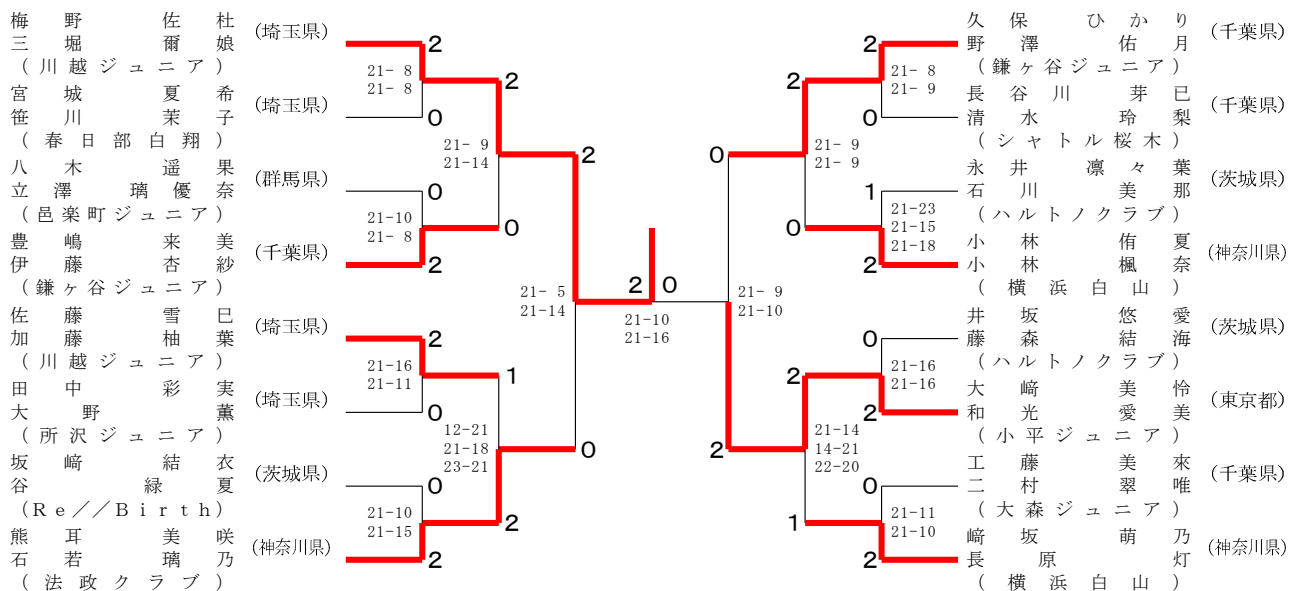
女子5年生以下の部 E ブロック	永井石	井川	佐加藤	藤原	勝敗	順位
永井 凜々葉 石川 美那 (ハルトノクラブ)	○	×	○	M 1-1 G 2-2 P 79-71	2	
佐藤 雪巳 加藤 柚葉 (川越ジュニア)	○	○	×	M 1-1 G 3-2 P 89-88	1	
栗原 花楓 松原 京花 (渋谷ジュニア)	×	○	○	M 1-1 G 2-3 P 80-89	3	

女子5年生以下の部 F ブロック	柳川藤	川村	小林小	田中	勝敗	順位
柳川 百音 藤村 咲菜 (中道ジュニア)	○	×	×	M 0-2 G 1-4 P 82-103	3	
小林 侑夏 小林 楓奈 (横浜白山)	○	○	○	M 2-0 G 4-0 P 85-65	1	
田中 彩美 大野 薫 (所沢ジュニア)	○	×	○	M 1-1 G 2-3 P 91-90	2	

女子5年生以下の部 G ブロック	井藤	坂森	山中	八立	勝敗	順位
井坂 悠愛 藤森 結海 (ハルトノクラブ)	○	○	○	M 2-0 G 4-0 P 84-51	1	
山中 千尋 三野 葉那 (高洲ホープス)	×	○	×	M 0-2 G 0-4 P 32-84	3	
八木 遥果 立澤 璃優奈 (邑楽町ジュニア)	×	○	○	M 1-1 G 2-2 P 61-42	2	

女子5年生以下の部 H ブロック	大崎和	崎光	石矢	塚部	勝敗	順位
大崎 美怜 和光 愛美 (小平ジュニア)	○	○	×	M 1-1 G 3-2 P 99-84	2	
石塚 夢葉 矢部 稀絆 (みはら)	×	×	○	M 0-2 G 0-4 P 53-84	3	
豊嶋 来美 伊藤 杏紗 (鎌ヶ谷ジュニア)	○	○	○	M 2-0 G 4-1 P 102-86	1	

女子5年生以下の部 決勝トーナメント



女子4年生以下の部 Aブロック	北川 櫻井 (みはら)	佐藤 菜々夏 (高洲ホープス)	澤田 梓沙 (サザン)	勝敗	順位
	○	○	M 2-0 G 4-0 P 84-51	1	
	×	○	M 1-1 G 2-3 P 88-97	2	
	×	×	M 0-2 G 1-4 P 81-105	3	

女子4年生以下の部 Bブロック	飯塚 陽音 (ハルトノクラブ)	鈴木 紺葉 (横浜白山)	中川 桜空 (三郷ダックス)	勝敗	順位
	○	×	M 1-1 G 2-2 P 71-59	2	
	×	×	M 0-2 G 0-4 P 40-84	3	
	○	○	M 2-0 G 4-0 P 84-52	1	

女子4年生以下の部 Cブロック	田宮 真愛 (NP)	金川 沙妃 (ハルトノクラブ)	長嶋 咲穂 (市原ジュニア)	勝敗	順位
	○	○	M 2-0 G 4-0 P 84-43	1	
	×	×	M 0-2 G 0-4 P 26-84	3	
	×	○	M 1-1 G 2-2 P 74-57	2	

女子4年生以下の部 Dブロック	桑山 今日花 (じゃパンダ)	金城 琴美 (Progress)	吉田 望桜 (ハルトノクラブ)	勝敗	順位
	○	○	M 2-0 G 4-0 P 84-26	1	
	×	×	M 0-2 G 1-4 P 62-104	3	
	×	○	M 1-1 G 2-3 P 76-92	2	

女子4年生以下の部 Eブロック	曾根 凜花 (小平ジュニア)	佐々木 詩乃 (市川ジュニア)	曾根 世菜 (Selfish)	勝敗	順位
	○	×	M 1-1 G 2-2 P 74-78	2	
	×	×	M 0-2 G 0-4 P 58-86	3	
	○	○	M 2-0 G 4-0 P 84-52	1	

女子4年生以下の部 Fブロック	石塚 望 (市川ジュニア)	濁川 晴 (久喜ABC)	岡本 真奈 (渋谷ジュニア)	勝敗	順位
	×	○	M 1-1 G 3-2 P 90-80	2	
	○	○	M 2-0 G 4-2 P 112-87	1	
	×	×	M 0-2 G 1-4 P 66-101	3	

女子4年生以下の部 決勝トーナメント

