

第16回千葉県小学生バドミントンダブルス選手権大会

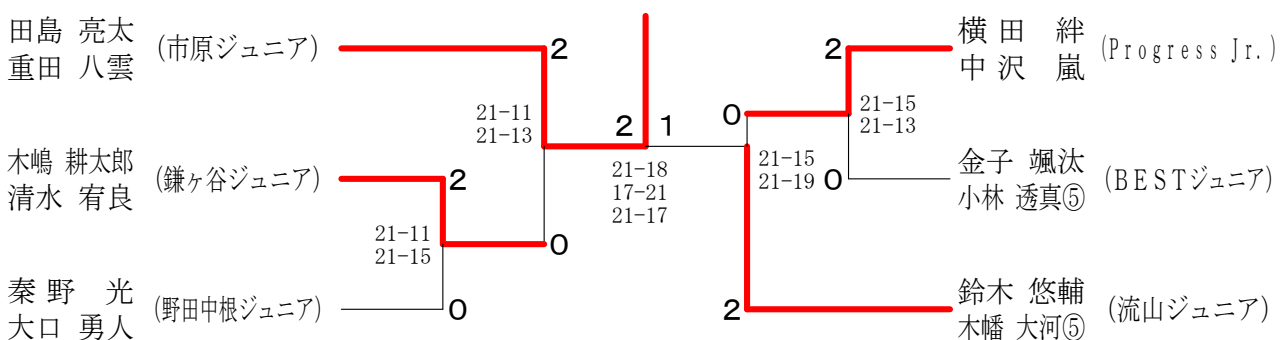
令和3年7月3日 印西市松山下公園体育館

男子6年生以下の部 A ブロツク	田島重 島田八雲	戸部結智 杉本康太郎⑤	金子颯汰 小林透真⑤	勝敗	順位
田島 亮太 (市原ジュニア) 重田 八雲	○	○	M 2-0 G 4-0 P 84-16	1	
戸部 結智 (流山ジュニア) 杉本 康太郎⑤	×	×	M 0-2 G 1-4 P 49-98	3	
金子 颯汰 (BESTジュニア) 小林 透真⑤	×	○	M 1-1 G 2-3 P 64-83	2	

男子6年生以下の部 B ブロツク	鈴木悠輔 木幡大河⑤	生盛優晴 吉川凌生④	木嶋耕太郎 清水宥良	勝敗	順位
鈴木 悠輔 (流山ジュニア) 木幡 大河⑤	○	○	M 2-0 G 4-0 P 84-38	1	
生盛 優晴 (市原ジュニア) 吉川 凌生④	×	×	M 0-2 G 0-4 P 25-84	3	
木嶋 耕太郎 (鎌ヶ谷ジュニア) 清水 宥良	×	○	M 1-1 G 2-2 P 68-55	2	

男子6年生以下の部 C ブロツク	横田中 沢嵐	宮本陸 吉岡橙吾	秦野光 大口勇人	勝敗	順位
横田 絆 (Progress Jr.) 中 沢嵐	○	○	M 2-0 G 4-0 P 84-39	1	
宮本 陸翔 (松戸六実ジュニア) 吉岡 橙吾	×	×	M 0-2 G 0-4 P 41-84	3	
秦野 光 (野田中根ジュニア) 大口 勇人	×	○	M 1-1 G 2-2 P 67-69	2	

男子6年生以下の部 決勝トーナメント



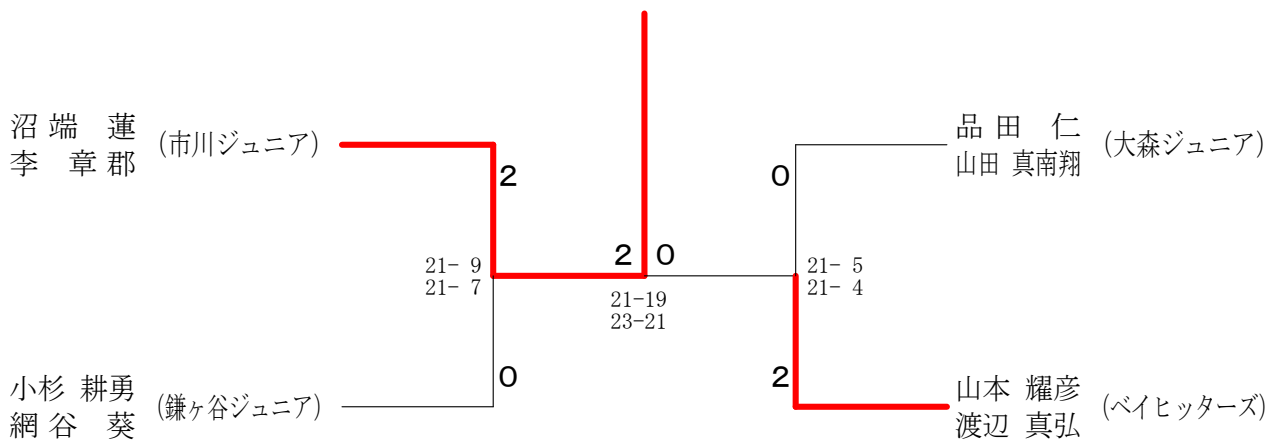
第16回千葉県小学生バドミントンダブルス選手権大会

令和3年7月3日 印西市松山下公園体育館

男子5年生以下の部 A ブロックス	沼端 蓮 李 章郡	池村 陸斗 杉山 建斗	品田 仁 山田 真南翔	勝敗	順位
	○	○		M 2-0 G 4-0 P 84-22	1
	×		×	M 0-2 G 0-4 P 45-86	3
	×	○		M 1-1 G 2-2 P 55-76	2

男子5年生以下の部 B ブロックス	小杉 耕勇 網谷 葵	森口 来翔 江崎 清遥④	山本 耀彦 渡辺 真弘	勝敗	順位
	○	×		M 1-1 G 2-2 P 57-59	2
	×		×	M 0-2 G 0-4 P 24-84	3
	○	○		M 2-0 G 4-0 P 84-22	1

男子5年生以下の部 決勝トーナメント



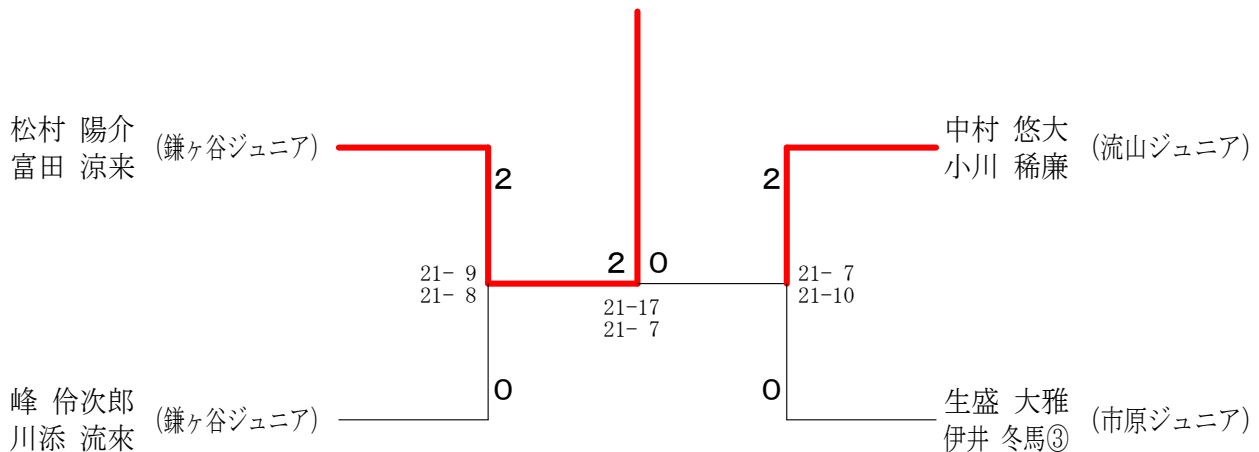
第16回千葉県小学生バドミントンダブルス選手権大会

令和3年7月3日 印西市松山下公園体育館

男子4年生以下の部 A ブ ロ ッ ク	松 村 富 田	中 村 小 川	村 田 佐 藤	石 川 楠	勝 敗	順 位
松村 陽介 (鎌ヶ谷ジュニア) 富田 涼来		○ 21-16 21-12	○ 21-14 21- 4	○ 21- 6 21- 4	M 3-0 G 6-0 P 126-56	1
中村 悠大 (流山ジュニア) 小川 稀廉	× 16-21 12-21		○ 21- 8 21-12	○ 21- 5 21-15	M 2-1 G 4-2 P 112-82	2
村田 壘 (鎌ヶ谷ジュニア) 佐藤 那由太③	× 14-21 4-21	× 8-21 12-21		○ 21-19 21-15	M 1-2 G 2-4 P 80-118	3
石川 楓丸③ (パイレーツ村上ジュニア) 楠 凌汰③	× 6-21 4-21	× 5-21 15-21	× 19-21 15-21		M 0-3 G 0-6 P 64-126	4

男子4年生以下の部 B ブ ロ ッ ク	峰 川 添	栗 本 加 澤	生 盛 伊 井	勝 敗	順 位
峰 伶次郎 (鎌ヶ谷ジュニア) 川添 流来		○ 21- 8 21-12	× 18-21 21-18 12-21	M 1-1 G 3-2 P 93-80	2
栗本 律斗 (市川ジュニア) 加澤 優翔③	× 8-21 12-21		× 8-21 6-21	M 0-2 G 0-4 P 34-84	3
生盛 大雅 (市原ジュニア) 伊井 冬馬③	○ 21-18 18-21 21-12	○ 21- 8 21- 6		M 2-0 G 4-1 P 102-65	1

男子4年生以下の部 決勝トーナメント



第16回千葉県小学生バドミントンダブルス選手権大会

令和3年7月3日 印西市松山下公園体育館

女子6年生以下の部 A ブロツク	齊 郷 三代川	廣 澤 廣 澤	鈴 木 松 藤	勝 敗	順位
齊 郷 友花 (ベイヒッターズ) 三代川 由奈		○ 21- 3 21- 3	○ 21- 7 21- 6	M 2-0 G 4-0 P 84-19	1
廣 澤 美月 (大森ジュニア) 廣 澤 美空	× 3-21 3-21		× 19-21 12-21	M 0-2 G 0-4 P 37-84	3
鈴木 りな (Honey Sophia) 松藤 梨央⑤	× 7-21 6-21	○ 21-19 21-12		M 1-1 G 2-2 P 55-73	2

女子6年生以下の部 B ブロツク	小 島 内 藤	春 貴 小林明日香	寺 尾 松 嶋	勝 敗	順位
小 島 七海 (野田中根ジュニア) 内 藤 羽菜		○ 21-10 21- 6	○ 21-13 21- 9	M 2-0 G 4-0 P 84-38	1
春 貴 彩乃 (流山ジュニア) 小林明日香	× 10-21 6-21		× 21-23 11-21	M 0-2 G 0-4 P 48-86	3
寺尾 結依 (スリーセブンJr) 松嶋 美紘⑤	× 13-21 9-21	○ 23-21 21-11		M 1-1 G 2-2 P 66-74	2

女子6年生以下の部 C ブロツク	川 崎 後 藤	会 田 上 村	繁 森 山 口	勝 敗	順位
川 崎 羽 (ベイヒッターズ) 後 藤 那月④		○ 21- 2 21- 4	○ 21-10 21- 5	M 2-0 G 4-0 P 84-21	1
会 田 りこ (松戸六実ジュニア) 上 村 うみ	× 2-21 4-21		× 17-21 16-21	M 0-2 G 0-4 P 39-84	3
繁 森 心美 (BESTジュニア) 山口 和奏⑤	× 10-21 5-21	○ 21-17 21-16		M 1-1 G 2-2 P 57-75	2

女子6年生以下の部 D ブロツク	前 田 山 口	小 磯 井 出 口	峰 村 松 村	勝 敗	順位
前 田 海惺 (大森ジュニア) 山 口 咲菜		○ 21- 3 21- 4	○ 21-13 21-19	M 2-0 G 4-0 P 84-39	1
小 磯 夏音 (スリーセブンJr) 井 出 口 彩乃	× 3-21 4-21		× 5-21 9-21	M 0-2 G 0-4 P 21-84	3
峰 莉 緒 (鎌ヶ谷ジュニア) 松村 さくら子	× 13-21 19-21	○ 21- 5 21- 9		M 1-1 G 2-2 P 74-56	2

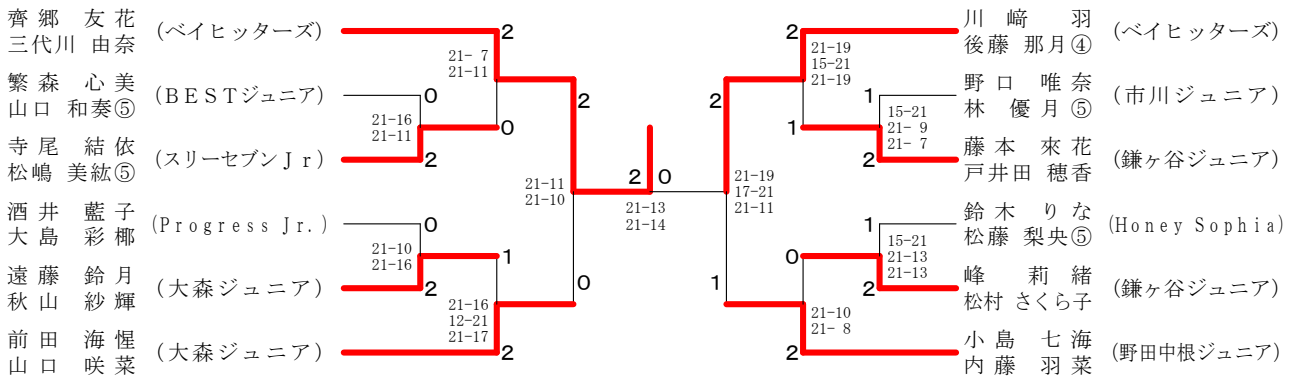
第16回千葉県小学生バドミントンダブルス選手権大会

令和3年7月3日 印西市松山下公園体育館

女子6年生以下の部 E ブロツク	酒井 藍子 大島 彩椰	伊山 逢糸 山下 菜奈子	野口 唯奈 林 優月⑤	勝敗	順位
(Progress Jr.)	○ 21-14 21-10	×	×	M 1-1 G 2-2 P 79-67	1
(ベイヒッターズ)	×	○ 21-15 23-21	×	M 1-1 G 2-2 P 68-78	3
(市川ジュニア)	○ 21-17 22-20	×	×	M 1-1 G 2-2 P 79-81	2

女子6年生以下の部 F ブロツク	藤本 來花 戸井田 穂香	野口 富田 富田 陽和梨	遠藤 鈴月 秋山 紗輝	勝敗	順位
(鎌ヶ谷ジュニア)	○ 21- 5 21- 5	×	○ 20-22 21-17 21-16	M 2-0 G 4-1 P 104-65	1
(スリーセブンJr)	×	○ 21- 4 21- 8	×	M 0-2 G 0-4 P 22-84	3
(大森ジュニア)	×	○ 21- 4 21- 8	×	M 1-1 G 3-2 P 97-74	2

女子6年生以下の部 決勝トーナメント



# 第16回千葉県小学生バドミントンダブルス選手権大会

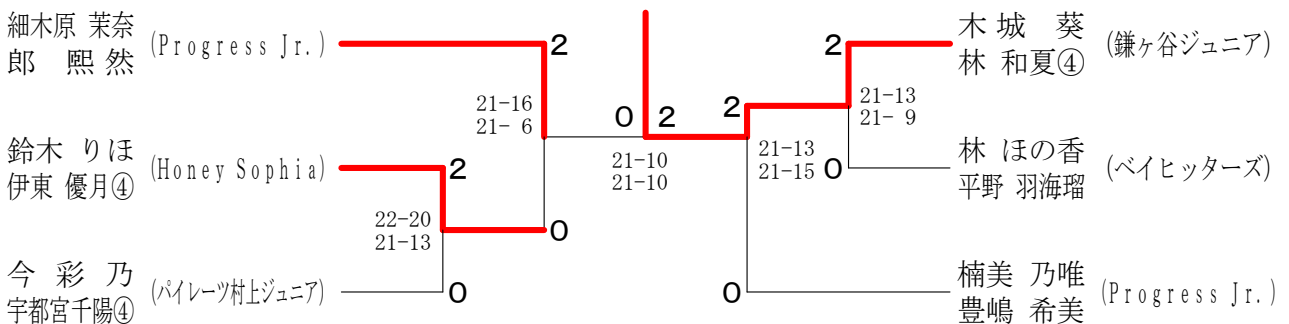
令和3年7月3日 印西市松山下公園体育館

女子5年生以下の部 A ブロツク	細木原 一郎	鈴木 宇	荒木 高	木澤 平	林 野	勝 敗	順位
細木原 茉奈 郎 熙然 (Progress Jr.)		○ 21-13 21-11	○ 21- 5 21-10	○ 21-19 20-22 21- 7		M 3-0 G 6-1 P 146-87	1
鈴木 珠良 宇津 華月④ (市原ジュニア)	×		○ 21-10 21-18	×		M 1-2 G 3-4 P 116-132	3
荒木 茉弥子 高 澤 凜 (鎌ヶ谷ジュニア)	×	×		×		M 0-3 G 0-6 P 58-126	4
林 ほの香 平野 羽海瑠 (ベイヒッターズ)	×	○ 21-14 20-22 21-14	○ 21- 9 21- 6			M 2-1 G 5-3 P 152-127	2

女子5年生以下の部 B ブロツク	楠 美	山 村	伊 藤	藤 田	鈴木 木	勝 敗	順位
楠美 乃唯 豊嶋 希美 (Progress Jr.)		○ 21- 2 21- 4	○ 21-10 21-11	○ 21- 9 21- 5		M 3-0 G 6-0 P 126-41	1
山村 潤 安川 陽菜④ (市川ジュニア)	×		×	×		M 0-3 G 0-6 P 44-126	4
伊藤 葵彩 村田 夏菜 (鎌ヶ谷ジュニア)	×	○ 21- 9 21- 9		×		M 1-2 G 2-4 P 101-102	3
鈴木 りほ 伊東 優月④ (Honey Sophia)	×	○ 21- 7 21-13	○ 21-19 21-19			M 2-1 G 4-2 P 98-100	2

女子5年生以下の部 C ブロツク	富 近	永 藤	今彩乃 宇都宮千陽④	木 城	勝 敗	順位	
富永 結衣華 近藤 沙郁 (ベイヒッターズ)			×	×		M 0-2 G 0-4 P 0-84	3
今彩乃 宇都宮千陽④ (パイレーツ村上ジュニア)	○ -X			×		M 1-1 G 2-2 P 49-42	2
木城 葵 林 和夏④ (鎌ヶ谷ジュニア)	○ -X		○ 21- 3 21- 4			M 2-0 G 4-0 P 84-7	1

## 女子5年生以下の部 決勝トーナメント



第16回千葉県小学生バドミントンダブルス選手権大会

令和3年7月3日 印西市松山下公園体育館

女子4年生以下の部 A ブロツク	坂本 新村	鈴木 鈴木	後藤 澤内	勝敗	順位
坂本 寧音 (市川ジュニア) 新村 美羽		○ 21-10 21-8	○ 21-9 21-4	M 2-0 G 4-0 P 84-31	1
鈴木 泉羽 (ベイヒッターズ) 鈴木 心	× 10-21 8-21		× 17-21 21-23	M 0-2 G 0-4 P 56-86	3
後藤 愛梨③ (Honey Sophia) 澤内 心愛③	× 9-21 4-21	○ 21-17 23-21		M 1-1 G 2-2 P 57-80	2

女子4年生以下の部 B ブロツク	酒井 山本	小杉 武藤	金子 長谷川	勝敗	順位
酒井 塔子 (Progress Jr.) 山本 梨愛③		○ 21-7 21-19	○ 21-7 21-16	M 2-0 G 4-0 P 84-49	1
小杉 奏主③ (鎌ヶ谷ジュニア) 武藤 仁美③	× 7-21 19-21		× 15-21 21-23	M 0-2 G 0-4 P 62-86	3
金子 さくら (BESTジュニア) 長谷川 咲樹③	× 7-21 16-21	○ 21-15 23-21		M 1-1 G 2-2 P 67-78	2

女子4年生以下の部 C ブロツク	田島 青木	生田 廣澤	保土田 鈴木	勝敗	順位
田島 優 (市原ジュニア) 青木 結愛		○ 21-6 21-7	○ 21-5 21-9	M 2-0 G 4-0 P 84-27	1
生田 恵玲乃 (大森ジュニア) 廣澤 美華	× 6-21 7-21		× 21-19 19-21 18-21	M 0-2 G 1-4 P 71-103	3
保土田 凜和③ (ベイヒッターズ) 鈴木 菜瑠③	× 5-21 9-21	○ 19-21 21-19 21-18		M 1-1 G 2-3 P 75-100	2

第16回千葉県小学生バドミントンダブルス選手権大会

令和3年7月3日 印西市松山下公園体育館

女子4年生以下の部 Dブロック	遠藤三	藤浦宮	池崎	村崎	福三	田輪	勝敗	順位
遠藤 愛依 (流山ジュニア) 三浦 史愛			○ 21-5 21-3		○ 21-16 21-11		M 2-0 G 4-0 P 84-35	1
池村 咲良 (松戸六実ジュニア) 宮崎 裕愛	× 5-21 3-21				× 5-21 10-21		M 0-2 G 0-4 P 23-84	3
福田 和澄 (バイヒッターズ) 三輪 波留乃	× 16-21 11-21		○ 21-5 21-10				M 1-1 G 2-2 P 69-57	2

女子4年生以下の部 決勝トーナメント

