

第10回関東小学生オープンダブルス大会

平成29年7月16日－17日 野田市関宿体育館

男子6年生以下の部 A ブロッック	野柳	口川	伊永	藤柄	小見山	馬場	勝敗	順位
野柳 駿平 (たなしマックス) 口川 瑠生			○ 21-8 21-6		○ 21-8 21-6		M 2-0 G 4-0 P 84-28	1
伊藤 鳳翔 (船橋ジュニア) 永柄 豪	× 8-21 6-21				○ 21-19 18-21 22-20		M 1-1 G 2-3 P 75-102	2
小見山 惺也 (大清水) 馬場 慶太	× 8-21 6-21		× 19-21 21-18 20-22				M 0-2 G 1-4 P 74-103	3

男子6年生以下の部 B ブロッック	小矢	宮部	黒中	崎田	南貝	口嶋	勝敗	順位
小矢 大空 (国分寺ジュニア) 宮部 優空			○ 21-11 21-10		○ 21-9 21-9		M 2-0 G 4-0 P 84-39	1
黒崎 幹太 (流山ジュニア) 中田 洵	× 11-21 10-21				× 20-22 16-21		M 0-2 G 0-4 P 57-85	3
南貝 隼漣 (柿生JBC) 口嶋 隼	× 9-21 9-21		○ 22-20 21-16				M 1-1 G 2-2 P 61-78	2

男子6年生以下の部 C ブロッック	関金	根本	松石	本井	菊菅	地野	勝敗	順位
関金 翔太 (青梅ジュニア) 根本 光巧			○ 21-1 21-4		○ 21-5 21-4		M 2-0 G 4-0 P 84-14	1
松本 拓己 (上尾ジュニア) 石井 陽輝	× 1-21 4-21				× 11-21 16-21		M 0-2 G 0-4 P 32-84	3
菊菅 直仁 (えさしガンバーS) 地野 夏央	× 5-21 4-21		○ 21-11 21-16				M 1-1 G 2-2 P 51-69	2

男子6年生以下の部 D ブロッック	篠山	原下	三堀	田口	釜永	島井	勝敗	順位
篠山 仙一 (小平ジュニア) 山下 晃永			○ 21-17 21-12		○ 21-5 21-16		M 2-0 G 4-0 P 84-50	1
三田 史向 (行田ジュニア) 堀口 駿太	× 17-21 12-21				○ 21-19 22-20		M 1-1 G 2-2 P 72-81	2
釜島 唯鶴 (宇都宮中央) 永井 貴大	× 5-21 16-21		× 19-21 20-22				M 0-2 G 0-4 P 60-85	3

男子6年生以下の部 E ブロッック	青馬	木場	鳥小	川池	大秋	八木	本	勝敗	順位
青馬 洗明 (渋谷ジュニア) 木場 翔兵			○ 21-11 21-7		○ 21-15 21-14			M 2-0 G 4-0 P 84-47	1
鳥川 智匡 (東少年) 小池 韓太	× 11-21 7-21				× 16-21 20-22			M 0-2 G 0-4 P 54-85	3
大八木 奏柊 (高洲ホープス) 秋本 啓太	× 15-21 14-21		○ 21-16 22-20					M 1-1 G 2-2 P 72-78	2

第10回関東小学生オープンダブルス大会

平成29年7月16日-17日 野田市関宿体育館

男子6年生以下の部 F ブロツク	落新	合野	佐伊	藤藤	山鶴	寄田	勝敗	順位
落新 優護 (五泉バンビーノ)			○ 21-4 21-5		○ 21-8 21-13		M 2-0 G 4-0 P 84-30	1
佐藤 煌成 (えさしガンバーS)	×	4-21 5-21			×	19-21 11-21	M 0-2 G 0-4 P 39-84	3
山寄 陽斗 (NSBC)	×	8-21 13-21	○ 21-19 21-11				M 1-1 G 2-2 P 63-72	2

男子6年生以下の部 G ブロツク	北今	川泉	岩竹	崎下	齋高	藤橋	勝敗	順位
北川 雄大 (みはら)			○ 21-12 21-7		×	12-21 17-21	M 1-1 G 2-2 P 71-61	2
岩崎 世阿 (高洲ホープス)	×	12-21 7-21			×	10-21 17-21	M 0-2 G 0-4 P 46-84	3
齋藤 大和 (綾瀬ジュニア)	○ 21-12 21-17		○ 21-10 21-17				M 2-0 G 4-0 P 84-56	1

男子6年生以下の部 H ブロツク	川岡	崎崎	吉白	原沢	久野	松田	勝敗	順位
川崎 聖矢 (じゃパンダ)			○ 21-8 21-15		○ 21-14 21-15		M 2-0 G 4-0 P 84-52	1
吉原 和志 (松川村 Jr)	×	8-21 15-21			×	13-21 17-21	M 0-2 G 0-4 P 53-84	3
久松 陸 (ハルトノ)	×	14-21 15-21	○ 21-13 21-17				M 1-1 G 2-2 P 71-72	2

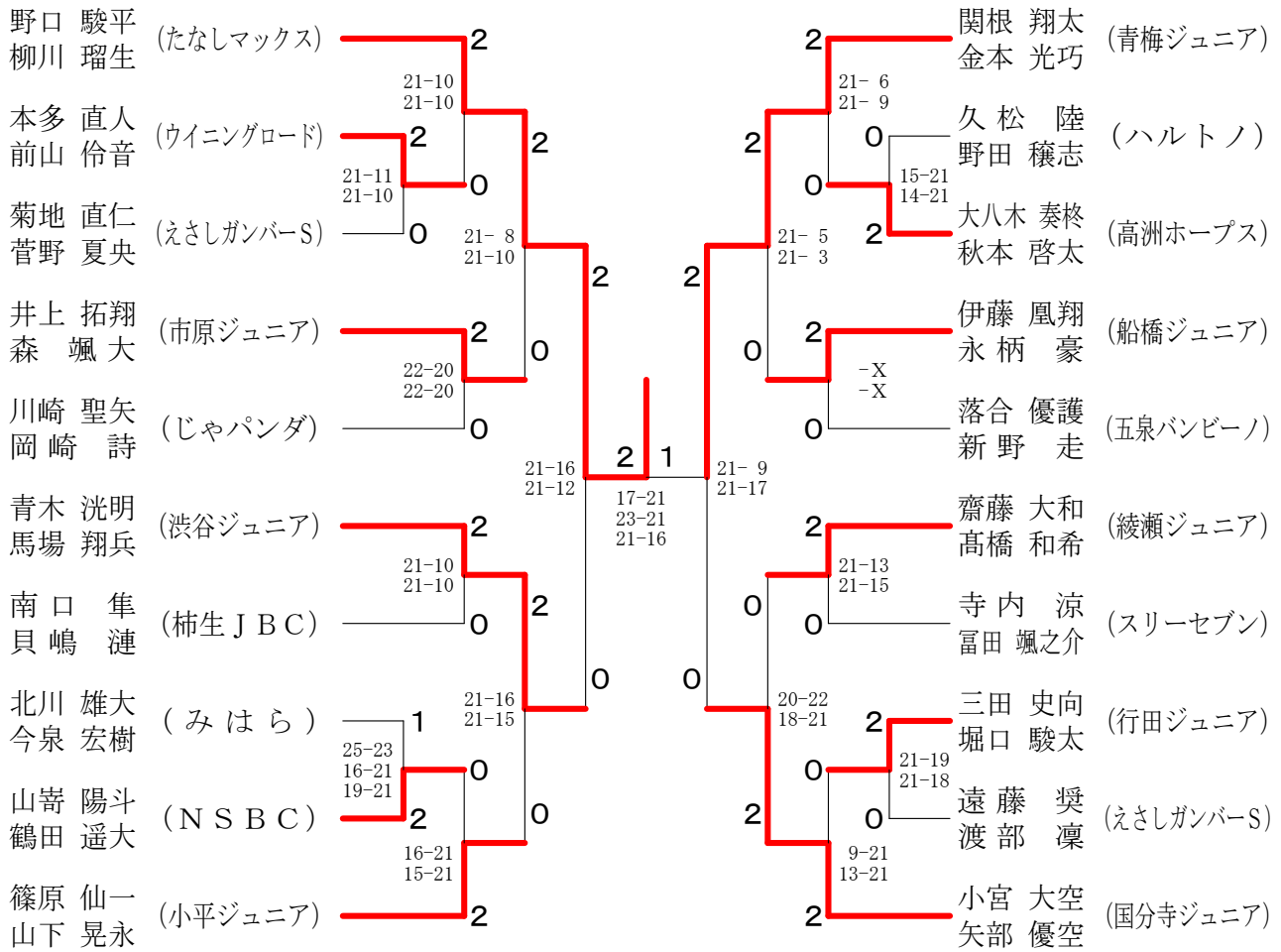
男子6年生以下の部 I ブロツク	遠渡	藤部	廣山	瀬崎	井森	上	勝敗	順位
遠藤 奨凜 (えさしガンバーS)			○ 21-13 14-21 21-11		×	14-21 25-23 16-21	M 1-1 G 3-3 P 111-110	2
廣瀬 海翔 (みはら)	×	13-21 21-14 11-21			×	8-21 15-21	M 0-2 G 1-4 P 68-98	3
井上 拓翔 (市原ジュニア)	○ 21-14 23-25 21-16		○ 21-8 21-15				M 2-0 G 4-1 P 107-78	1

男子6年生以下の部 J ブロツク	寺富	内田	本前	多山	熊小	谷倉	勝敗	順位
寺内 涼之介 (スリーセブン)			○ 13-21 22-20 21-19		○ 21-18 21-10		M 2-0 G 4-1 P 98-88	1
本多 直人 (ウイニングロード)	×	21-13 20-22 19-21			○ 21-13 21-13		M 1-1 G 3-2 P 102-82	2
熊谷 拓土 (所沢ジュニア)	×	18-21 10-21	×	13-21 13-21			M 0-2 G 0-4 P 54-84	3

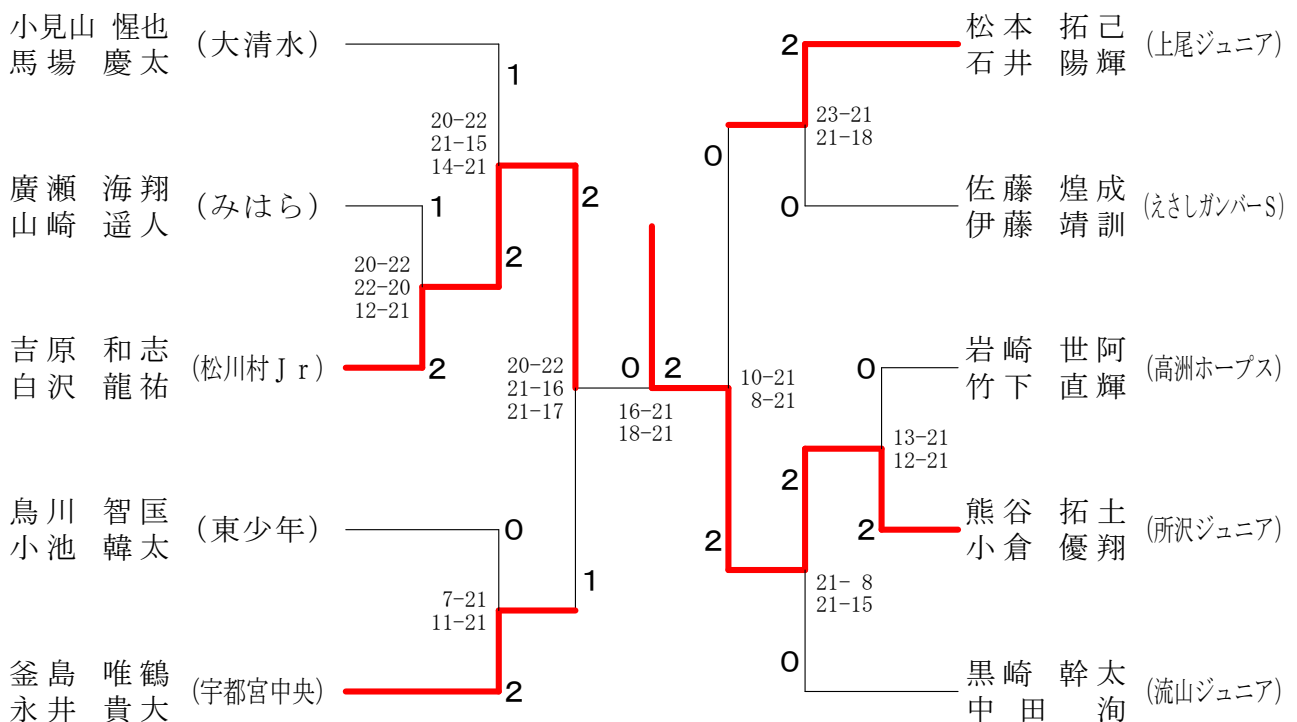
# 第10回関東小学生オープンダブルス大会

平成29年7月16日-17日 野田市関宿体育館

## 男子6年生以下の部 決勝トーナメント



## 男子6年生以下の部/チャレンジ・トーナメント



第10回関東小学生オープンダブルス大会

平成29年7月16日-17日 野田市関宿体育館

男子5年生以下の部 A ブロツク	坂 櫻	本 井	遠 小	藤 池	萩 滝	原 村	新 田	藤 代	勝 敗	順位
坂本 安樹 (宇都宮JB) 櫻井 慎大			○ 21-8 21-5		○ 21-7 21-12		○ 21-8 21-12		M 3-0 G 6-0 P 126-52	1
遠藤 恵大 (市原ジュニア) 小池 悠太	×				○ 21-19 21-16		×	M 1-2 G 2-4 P 74-119	3	
萩原 駿希 (鳩ヶ谷ウイングス) 滝村 希優	×		×				×	M 0-3 G 0-6 P 81-126	4	
新藤 幸太郎 (横浜汲沢BC) 田代 隼也	×		○ 21-5 21-14		○ 21-14 21-13			M 2-1 G 4-2 P 104-88	2	

男子5年生以下の部 B ブロツク	福 鈴	島 木	深 見	谷 玉	永 永	藤 田	田 西	端 尾	勝 敗	順位
福島 幸輝 (たなしマックス) 鈴木 泰芽			○ 21-7 21-2		○ 21-14 21-8		○ 21-6 21-8		M 3-0 G 6-0 P 126-45	1
深谷 遼太 (NSBC) 見玉 遥斗	×				×		×	M 0-3 G 0-6 P 74-128	4	
永藤 輝星 (プライド) 永田 識洋	×		○ 21-8 23-21				×	M 1-2 G 2-4 P 92-113	3	
田端 朝晃 (市川ジュニア) 西尾 和馬	×		○ 21-18 21-18		○ 21-13 21-13			M 2-1 G 4-2 P 98-104	2	

男子5年生以下の部 C ブロツク	大 大	澤 出	小 石	林 川	木 三	村 三	勝 敗	順位
大澤 琉生 (本庄シャトルスター) 大出 悠人			○ 21-4 21-4		○ 21-12 21-19		M 2-0 G 4-0 P 84-39	1
小林 晴葵 (柏南部ジュニア) 石川 諒介	×				×		M 0-2 G 0-4 P 34-84	3
木村 海帆 (国分寺ジュニア) 三ツ橋 和音	×		○ 21-15 21-11				M 1-1 G 2-2 P 73-68	2

男子5年生以下の部 D ブロツク	村 磯	上 部	植 関	木 関	中 初	田 鹿	勝 敗	順位
村上 光希 (佐渡ジュニア) 磯部 陽向			○ 21-14 21-4		○ 21-15 21-11		M 2-0 G 4-0 P 84-44	1
植木 竜成 (綾瀬ジュニア) 関 煌太郎	×				×		M 0-2 G 0-4 P 49-85	3
中田 樹来 (大宮ウイナーズ) 初鹿野 桜佑	×		○ 22-20 21-11				M 1-1 G 2-2 P 69-73	2

第10回関東小学生オープンダブルス大会

平成29年7月16日－17日 野田市関宿体育館

男子5年生以下の部 E ブロツク	堤 堤	柳 佐々木	近 藤 平 本	勝 敗	順位
堤 大 貴 (東少年) 堤 勇 太		× 17-21 17-21	× 12-21 11-21	M 0-2 G 0-4 P 57-84	3
柳 悠 太 (城東) 佐々木 彪人	○ 21-17 21-17		× 16-21 19-21	M 1-1 G 2-2 P 77-76	2
近藤 浩孝 (シャトラーズ深川) 平本 聡太	○ 21-12 21-11	○ 21-16 21-19		M 2-0 G 4-0 P 84-58	1

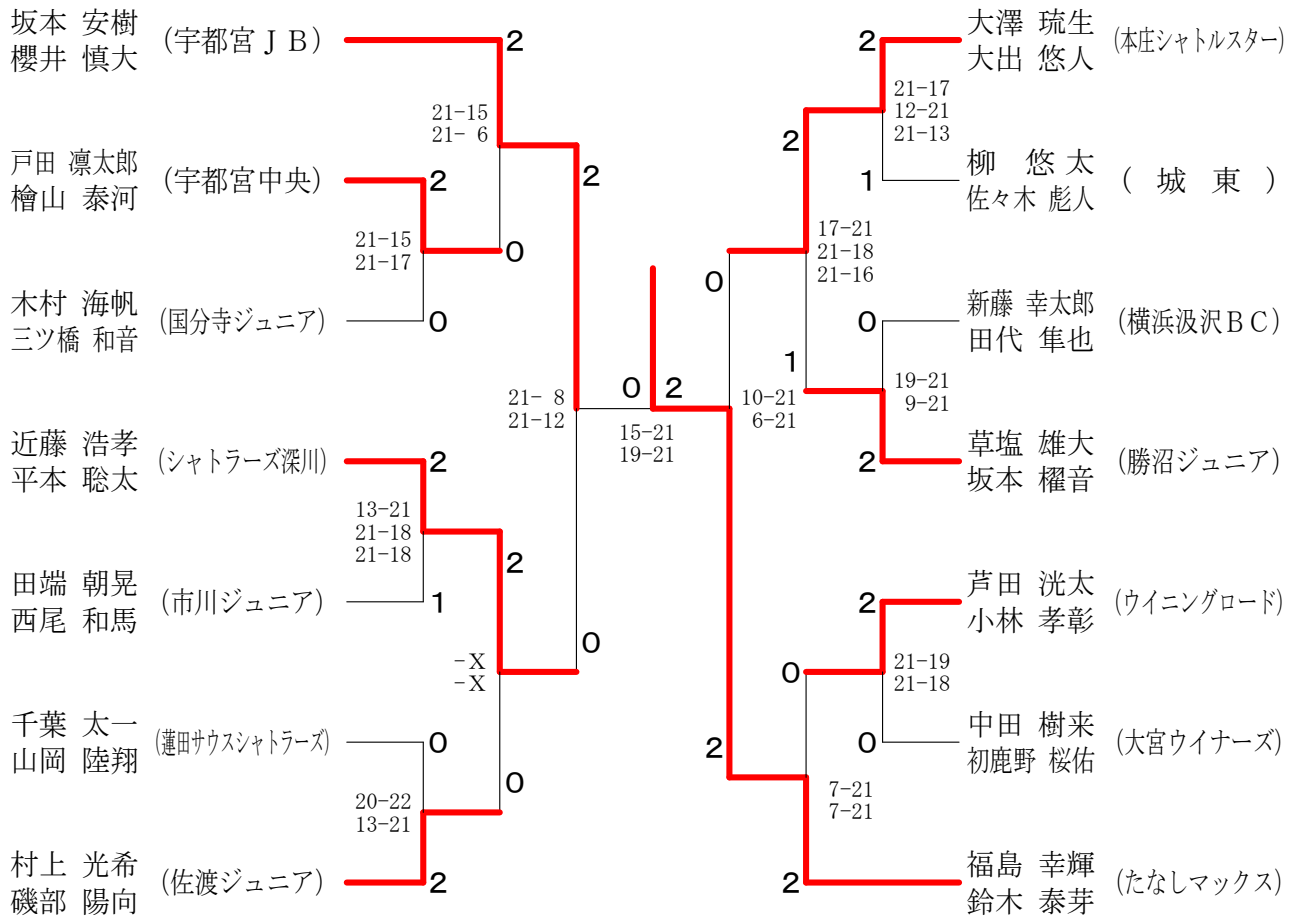
男子5年生以下の部 F ブロツク	草 塩 坂 本	千 葉 山 岡	山 下 牧 野	勝 敗	順位
草塩 雄大 (勝沼ジュニア) 坂本 權音		○ 22-20 21-10	○ 21- 7 21-12	M 2-0 G 4-0 P 85-49	1
千葉 太一 (蓮田サウスシャトラーズ) 山岡 陸翔	× 20-22 10-21		○ 21-10 21- 9	M 1-1 G 2-2 P 72-62	2
山下 智生 (取手J) 牧野 陽太	× 7-21 12-21	× 10-21 9-21		M 0-2 G 0-4 P 38-84	3

男子5年生以下の部 G ブロツク	戸 田 檜 山	細 見 林 田	芦 田 小 林	勝 敗	順位
戸田 凜太郎 (宇都宮中央) 檜山 泰河		○ 21-14 21-19	× 18-21 9-21	M 1-1 G 2-2 P 69-75	2
細見 拓真 (大井沢) 林田 堯昌	× 14-21 19-21		× 9-21 14-21	M 0-2 G 0-4 P 56-84	3
芦田 洸太 (ウイニングロード) 小林 孝彰	○ 21-18 21- 9	○ 21- 9 21-14		M 2-0 G 4-0 P 84-50	1

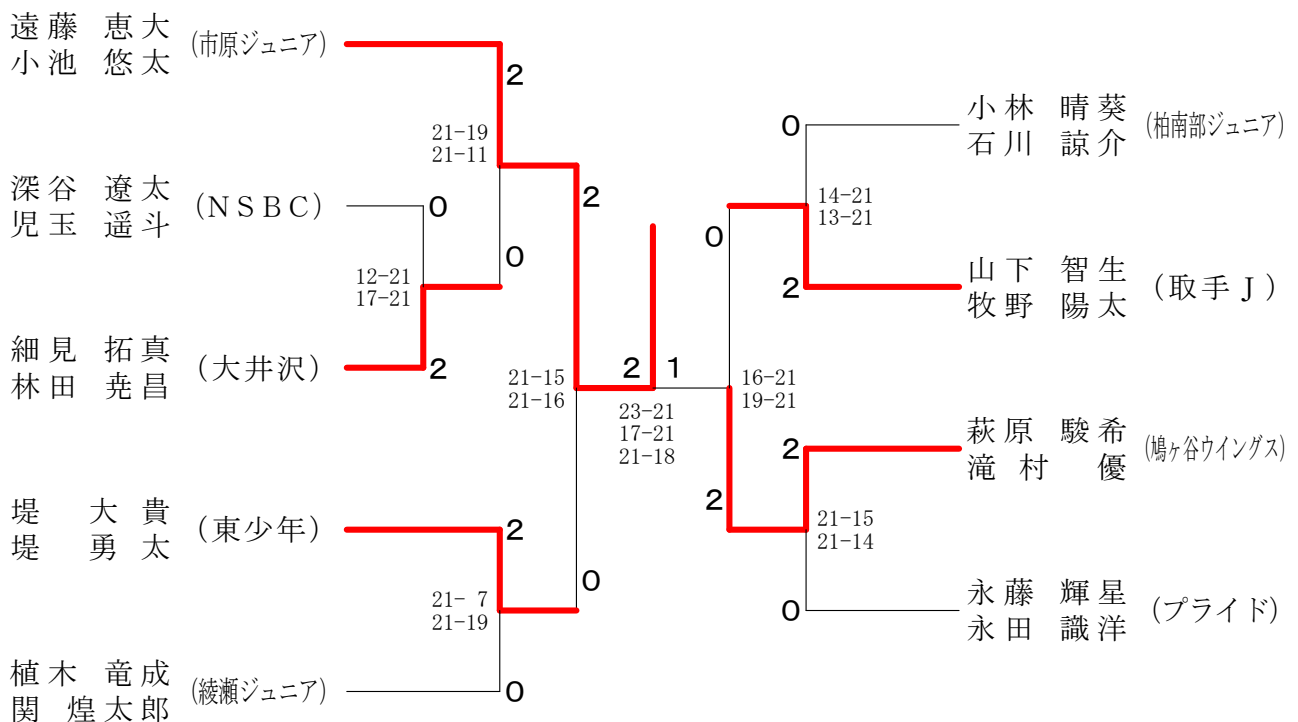
# 第10回関東小学生オープンダブルス大会

平成29年7月16日ー17日 野田市関宿体育館

## 男子5年生以下の部 決勝トーナメント



## 男子5年生以下の部/チャレンジ・トーナメント



第10回関東小学生オープンダブルス大会

平成29年7月16日-17日 野田市関宿体育館

男子4年生以下の部 A ブロツク	小三	峯木	鈴木寺	木山	落金	合子	外田	村中	勝敗	順位
小峯泰成 (ハルトノ) 三木颯斗			○ 21-3 21-7		○ 21-7 21-6		○ 21-4 21-5		M 3-0 G 6-0 P 126-32	1
鈴木健介 (市原ジュニア) 寺山涼太	× 3-21 7-21				× 20-22 21-16 16-21		× 21-16 20-22 18-21		M 0-3 G 2-6 P 126-160	4
落合朝輝 (五泉バンビーノ) 金子隼	× 7-21 6-21		○ 22-20 16-21 21-16				○ 21-14 21-16		M 2-1 G 4-3 P 114-129	2
外村しょう太 (所沢ジュニア) 田中舜己	× 4-21 5-21		○ 16-21 22-20 21-18		× 14-21 16-21				M 1-2 G 2-5 P 98-143	3

男子4年生以下の部 B ブロツク	深佐	尾藤	川公	崎文	重田	田島	中吉	山田	勝敗	順位
深尾優太 (宝木塚ジュニア) 佐藤策太			○ 21-8 21-12		○ 21-4 21-0		○ 21-10 21-11		M 3-0 G 6-0 P 126-45	1
川崎航生 (NP神奈川) 公文翔虎	× 8-21 12-21				○ 21-4 21-11		○ 21-18 21-9		M 2-1 G 4-2 P 104-84	2
重田八雲 (市原ジュニア) 田島亮太	× 4-21 0-21		× 4-21 11-21				× 4-21 6-21		M 0-3 G 0-6 P 29-126	4
中山皓太 (ウイニングロード) 吉田虎太郎	× 10-21 11-21		× 18-21 9-21		○ 21-4 21-6				M 1-2 G 2-4 P 90-94	3

男子4年生以下の部 C ブロツク	岡根	部本	高小坂部	田部	新大	村澤	勝敗	順位
岡部翔 (綾瀬ジュニア) 根本舜生			○ 21-16 21-8		○ 21-9 21-11		M 2-0 G 4-0 P 84-44	1
高田幹樹 (シャトラーズ深川) 小坂部瑛太	× 16-21 8-21				○ 21-10 19-21 21-9		M 1-1 G 2-3 P 85-82	2
新村薩真 (市川ジュニア) 大澤夏来	× 9-21 11-21		× 10-21 21-19 9-21				M 0-2 G 1-4 P 60-103	3

男子4年生以下の部 D ブロツク	谷山	川寄	鈴木上	木重	佐々木市	木川	勝敗	順位
谷川晃大 (NSBC) 山寄耀介			○ 21-6 21-7		○ 21-9 21-14		M 2-0 G 4-0 P 84-36	1
鈴木悠輔 (流山ジュニア) 上重渉	× 6-21 7-21				× 12-21 9-21		M 0-2 G 0-4 P 34-84	3
佐々木有夢 (柏崎ジュニア) 市川逞	× 9-21 14-21		○ 21-12 21-9				M 1-1 G 2-2 P 65-63	2

第10回関東小学生オープンダブルス大会

平成29年7月16日－17日 野田市関宿体育館

男子4年生以下の部 E ブロックス	鈴木 木 田 中	水 神 岡 村	石 塚 横 田	勝 敗	順位
鈴木 康介 (みはら) 田中 拓海		○ 21-16 21-17	× 18-21 23-21 16-21	M 1-1 G 3-2 P 99-96	2
水神 鉄心 (綾瀬ジュニア) 岡村 陽	× 16-21 17-21		× 18-21 17-21	M 0-2 G 0-4 P 68-84	3
石塚 優太郎 (Progress Jr.) 横田 絆	○ 21-18 21-23 21-16	○ 21-18 21-17		M 2-0 G 4-1 P 105-92	1

男子4年生以下の部 F ブロックス	佐 藤 松 澤	萩 原 市 村	堀 藤 佐 藤	勝 敗	順位
佐藤 佑羽 (豊栄ジュニア) 松澤 侑也		× 18-21 16-21	○ 21-7 21-13	M 1-1 G 2-2 P 76-62	2
萩原 稀羅 (桜川J) 市村 祐作	○ 21-18 21-16		○ 21-14 21-18	M 2-0 G 4-0 P 84-66	1
堀 燈矢 (みはら) 佐藤 空芽	× 7-21 13-21	× 14-21 18-21		M 0-2 G 0-4 P 52-84	3

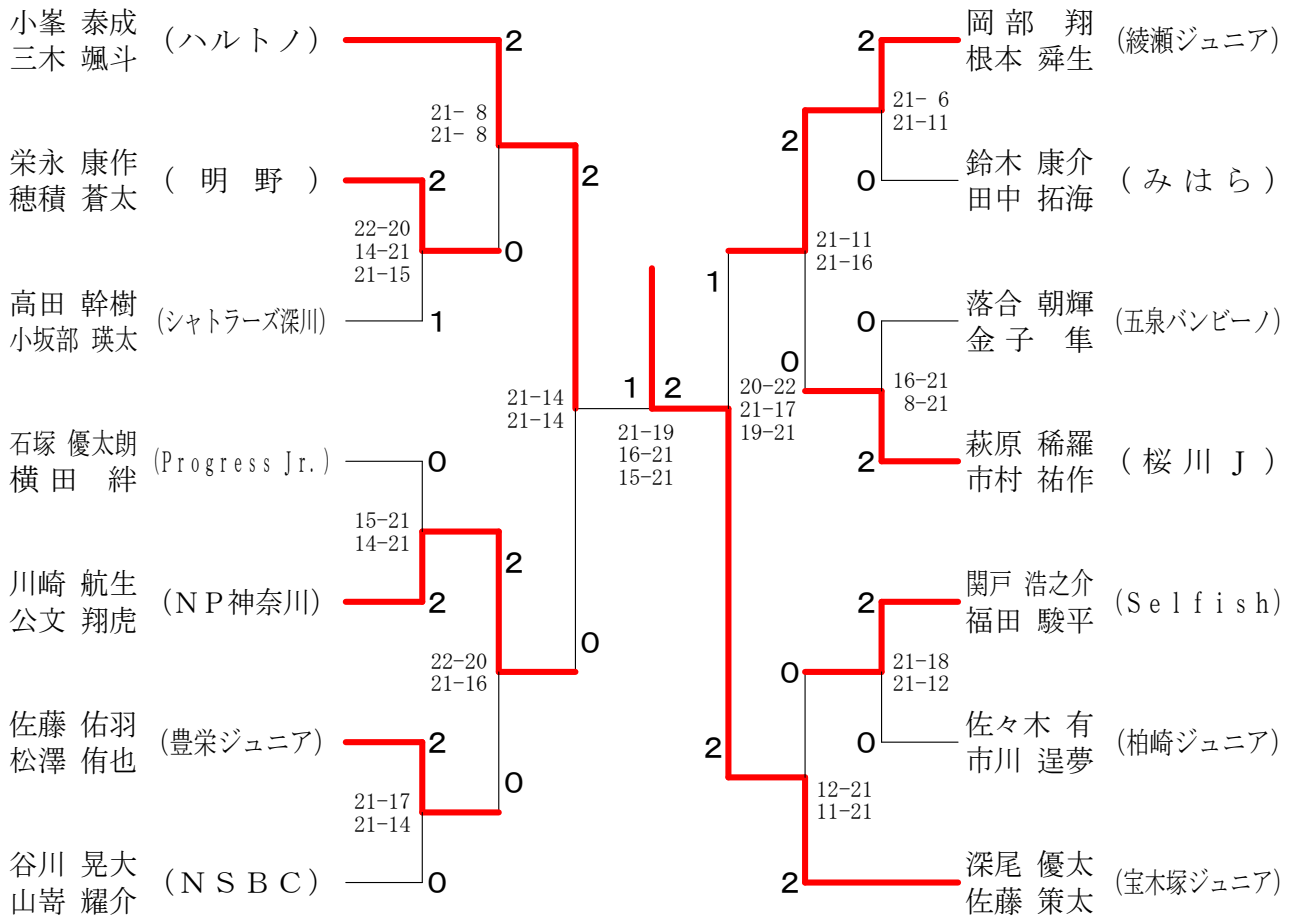
男子4年生以下の部 G ブロックス	鈴木 木 横 塚	栄 永 穂 積	関 戸 福 田	勝 敗	順位
鈴木 竣 (スリーセブン) 横塚 広大		× 13-21 16-21	× 19-21 11-21	M 0-2 G 0-4 P 59-84	3
栄永 康作 (明野) 穂積 蒼太	○ 21-13 21-16		× 13-21 19-21	M 1-1 G 2-2 P 74-71	2
関戸 浩之介 (Selfish) 福田 駿平	○ 21-19 21-11	○ 21-13 21-19		M 2-0 G 4-0 P 84-62	1



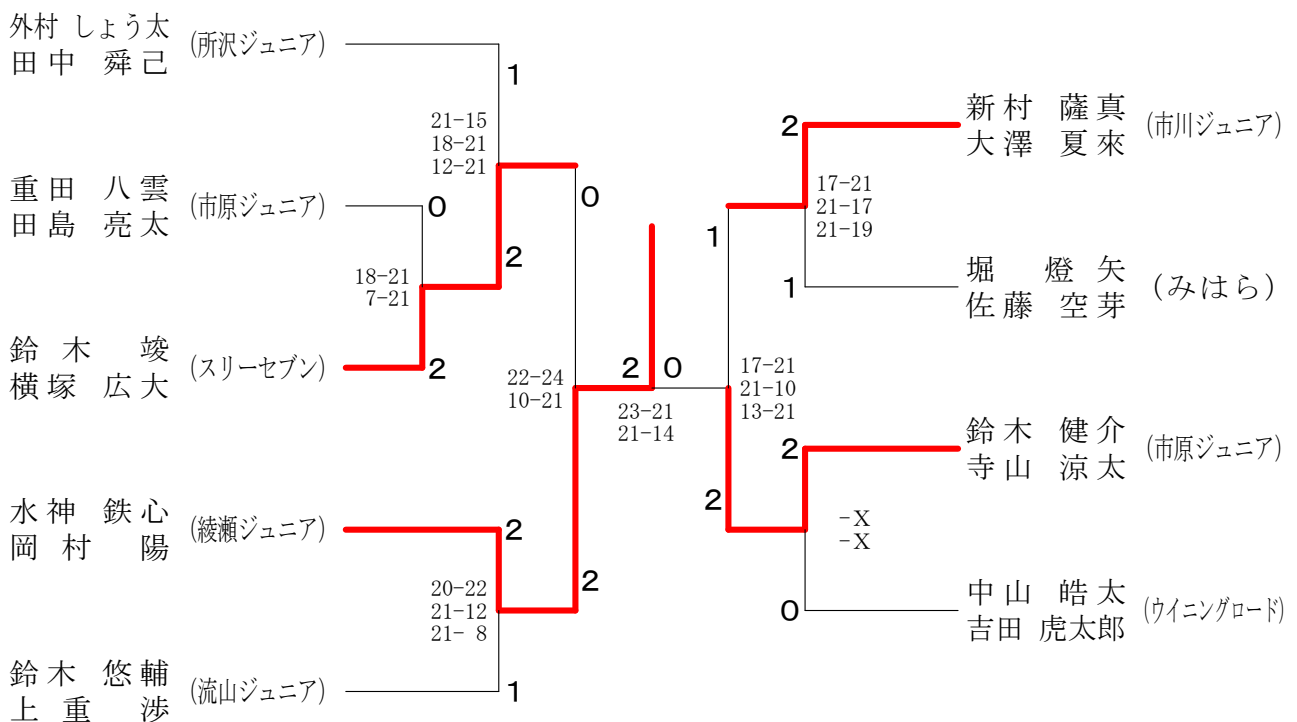
# 第10回関東小学生オープンダブルス大会

平成29年7月16日-17日 野田市関宿体育館

## 男子4年生以下の部 決勝トーナメント



## 男子4年生以下の部/チャレンジ・トーナメント



第10回関東小学生オープンダブルス大会

平成29年7月16日-17日 野田市関宿体育館

女子6年生以下の部 A ブロック	齊 笹	藤 川	三 中	瓶 沢	檀 久	原 下	小 関	森	勝 敗	順位
齊藤舞音凜 (白根エンゼルス)			○ 21-1 21-1		○ 21-8 21-11		○ 21-9 21-6		M 3-0 G 6-0 P 126-36	1
三瓶未来花 (Progress Jr.)	× 1-21 1-21				× 17-21 9-21		× 4-21 3-21		M 0-3 G 0-6 P 35-126	4
檀原亜衣花 (大井沢)	× 8-21 11-21		○ 21-17 21-9				× 10-21 21-16 15-21		M 1-2 G 3-4 P 107-126	3
小森彩音葉 (白沢BC)	× 9-21 6-21		○ 21-4 21-3		○ 21-10 16-21 21-15				M 2-1 G 4-3 P 115-95	2

女子6年生以下の部 B ブロック	橋 竹	村 内	松 佐	本 藤	齋 佐	田 々木	勝 敗	順位
橋村羽奏遥香 (小平ジュニア)			○ 21-7 21-6		○ 21-7 21-4		M 2-0 G 4-0 P 84-24	1
松本愛菜凜 (阿賀野ジュニア)	× 7-21 6-21				× 14-21 24-26		M 0-2 G 0-4 P 51-89	3
齋田真歩優華 (綾瀬ジュニア)	× 7-21 4-21		○ 21-14 26-24				M 1-1 G 2-2 P 58-80	2

女子6年生以下の部 C ブロック	堀 中	口 山	星 近	野 藤	久 増	保 田	勝 敗	順位
堀口奈祐里 (OKジュニア)			○ 21-16 21-12		○ 21-3 21-10		M 2-0 G 4-0 P 84-41	1
星野雅帆乃佳 (若草 Jr. B. C)	× 16-21 12-21				○ 21-5 21-15		M 1-1 G 2-2 P 70-62	2
久保田つぐみ遥葉 (南城小育成会)	× 3-21 10-21		× 5-21 15-21				M 0-2 G 0-4 P 33-84	3

女子6年生以下の部 D ブロック	藤 木	田 村	神 片	山 野	太 村	田 田	勝 敗	順位
藤田希瑠々音 (野田中根ジュニア)			× 19-21 8-21		× 14-21 8-21		M 0-2 G 0-4 P 49-84	3
神山葵千紘 (ハルトノ)	○ 21-19 21-8				× 10-21 13-21		M 1-1 G 2-2 P 65-69	2
太田静夏千夏 (柏崎ジュニア)	○ 21-14 21-8		○ 21-10 21-13				M 2-0 G 4-0 P 84-45	1

女子6年生以下の部 E ブロック	伊 佐	藤 藤	山 伊	本 東	新 黒	留 川	勝 敗	順位
伊藤玲奈姫 (南部シャトル)			○ 21-12 21-4		○ 21-18 21-12		M 2-0 G 4-0 P 84-46	1
山本優菜央 (野の花CH)	× 12-21 4-21				× 8-21 8-21		M 0-2 G 0-4 P 32-84	3
新留陽風 (シャトル桜木)	× 18-21 12-21		○ 21-8 21-8				M 1-1 G 2-2 P 72-58	2

第10回関東小学生オープンダブルス大会

平成29年7月16日-17日 野田市関宿体育館

女子6年生以下の部 F ブロツク	櫻湯	井本	佐久間 柚木	久間 木	國今	広村	勝 敗	順位
櫻井優香 (志木ジュニア) 湯本凜音			×	X-	X-	X-	M 0-2 G 0-4 P 0-0	3
佐久間琴未 (市川ジュニア) 柚木咲良	○ -X -X				×	11-21 12-21	M 1-1 G 2-2 P 23-42	2
國広人葉 (宝木塚ジュニア) 今村汐利	○ -X -X		○ 21-11 21-12				M 2-0 G 4-0 P 42-23	1

女子6年生以下の部 G ブロツク	寺篠	山原	田中 神山	中山	小太刀 佐々木	刀木	勝 敗	順位
寺山ほのか (市原ジュニア) 篠原瑠奈			○ 21-14 19-21 21-11		○ 21-15 21-9		M 2-0 G 4-1 P 103-70	1
田中星夏 (上尾ジュニア) 神山椈	×				×	11-21 21-17 20-22	M 0-2 G 2-4 P 98-121	3
小太刀香凜 (宇都宮中央) 佐々木梨緒	×		○ 21-11 17-21 22-20				M 1-1 G 2-3 P 84-94	2

女子6年生以下の部 H ブロツク	萩高	原橋	富宮	田崎	鈴高	木松	勝 敗	順位
萩原紗月 (鳩ヶ谷ウイングス) 高橋妃菜花			○ 21-8 21-10		×	20-22 19-21	M 1-1 G 2-2 P 81-61	2
富田希咲 (大森ジュニア) 宮崎遙	×				×	16-21 8-21	M 0-2 G 0-4 P 42-84	3
鈴木優音 (桜川J) 高松未夢	○ 22-20 21-19		○ 21-16 21-8				M 2-0 G 4-0 P 85-63	1

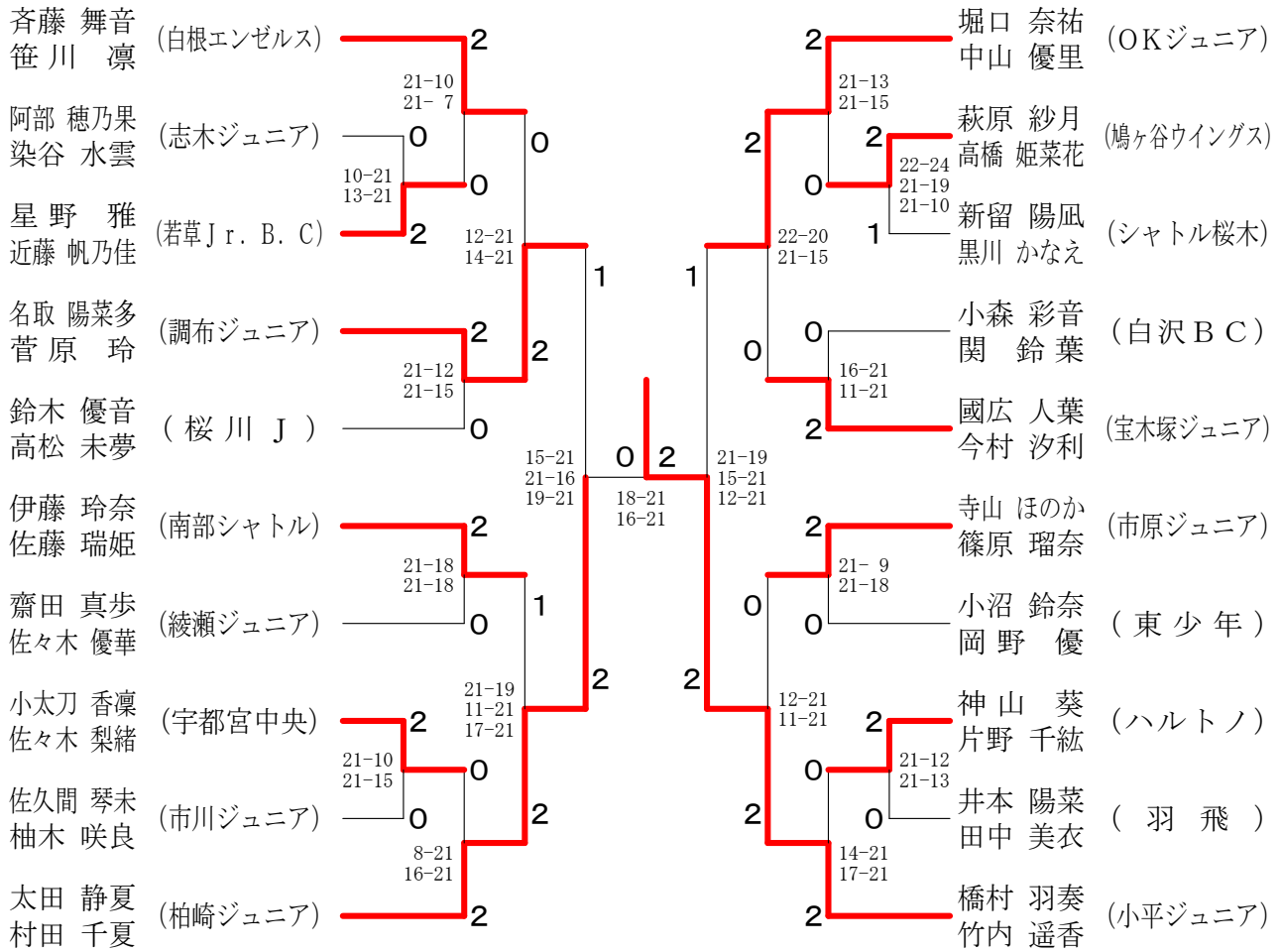
女子6年生以下の部 I ブロツク	名菅	取原	田梅	川田	井田	本中	勝 敗	順位
名取陽菜多 (調布ジュニア) 菅原玲			○ 21-6 21-9		○ 21-12 21-16		M 2-0 G 4-0 P 84-43	1
田川碧風 (南摩) 梅田綾芽	×				×	13-21 8-21	M 0-2 G 0-4 P 36-84	3
井本陽菜 (羽飛) 田中美衣	×		○ 21-13 21-8				M 1-1 G 2-2 P 70-63	2

女子6年生以下の部 J ブロツク	小岡	沼野	阿染	部谷	三尾	橋座元	勝 敗	順位
小沼鈴奈 (東少年) 岡野優			○ 21-13 21-12		○ 21-11 21-18		M 2-0 G 4-0 P 84-54	1
阿部穂乃果 (志木ジュニア) 染谷水雲	×				○ 24-22 21-18		M 1-1 G 2-2 P 70-82	2
三橋葵香 (スリーセブン) 尾座元彩花	×		×				M 0-2 G 0-4 P 69-87	3

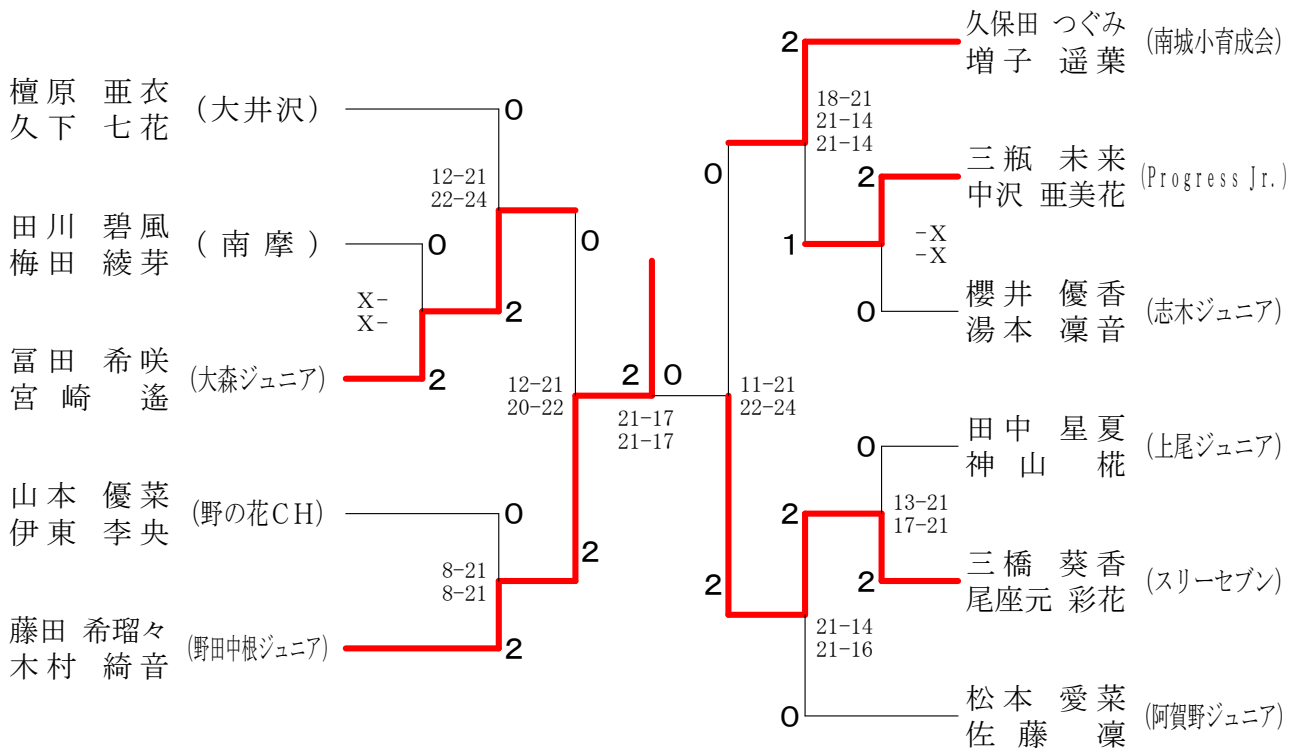
# 第10回関東小学生オープンダブルス大会

平成29年7月16日～17日 野田市関宿体育館

## 女子6年生以下の部 決勝トーナメント



## 女子6年生以下の部/チャレンジ・トーナメント



第10回関東小学生オープンダブルス大会

平成29年7月16日-17日 野田市関宿体育館

女子5年生以下の部 A ブロック	鈴木 中	木野 真里	飯明 紗和	島賀 円花	千内 柚季	野田 希杏	上茶 凛彩	野圓	勝	敗	順位
鈴木 あいり (鎌ヶ谷ジュニア)			○ 21-9 21-5		○ 21-8 21-7		○ 21-10 21-13	M 3-0 G 6-0 P 126-52			1
飯島 紗和 (大井沢)	×				○ 21-10 21-12		×	M 1-2 G 2-4 P 93-107			3
千野 柚季 (勝沼ジュニア)	×		×				×	M 0-3 G 0-6 P 63-126			4
上野 凛彩 (青葉ジュニア)	×		○ 21-17 22-20		○ 21-14 21-12			M 2-1 G 4-2 P 108-105			2

女子5年生以下の部 B ブロック	青平	木田	関岩	尾長	稲川	川峰	勝	敗	順位	
青木 優羽 (桜川J)			○ 21-4 21-4		○ 21-7 21-4		M 2-0 G 4-0 P 84-19			1
関岩 ことは (柏南部ジュニア)	×				×		M 0-2 G 0-4 P 34-84			3
稲川 智香 (大宮ウイナーズ)	×		○ 21-13 21-13				M 1-1 G 2-2 P 53-68			2

女子5年生以下の部 C ブロック	砂川	川鍋	戸田	中山	木吉	村田	勝	敗	順位	
砂川 温香 (流山ジュニア)			○ 21-15 21-10		○ 21-16 21-9		M 2-0 G 4-0 P 84-50			1
戸田 あずき (宇都宮中央)	×				○ 21-17 21-13		M 1-1 G 2-2 P 67-72			2
木村 風香 (ハルトノ)	×		×				M 0-2 G 0-4 P 55-84			3

女子5年生以下の部 D ブロック	吉中	岡山	黒山	山本	奥吉	村倉	勝	敗	順位	
吉岡 留奈 (高崎ジュニア)			×		×		M 0-2 G 2-4 P 114-125			3
黒山 瞳海 (成沢)	○ 21-15 19-21 21-19				×		M 1-1 G 2-3 P 87-97			2
奥村 美咲子 (季美の森ジュニア)	○ 21-16 19-21 24-22		○ 21-10 21-16				M 2-0 G 4-1 P 106-85			1

女子5年生以下の部 E ブロック	白石	石丹	岡佐	本藤	石北	坂島	勝	敗	順位	
白石 琴乃 (高洲ホープス)			×		○ 21-12 21-4		M 1-1 G 3-2 P 97-68			2
岡本 葵生 (柏崎ジュニア)	○ 21-16 10-21 21-18				○ 21-16 21-17		M 2-0 G 4-1 P 94-88			1
石坂 朱遥 (綾瀬ジュニア)	×		×				M 0-2 G 0-4 P 49-84			3

第10回関東小学生オープンダブルス大会

平成29年7月16日-17日 野田市関宿体育館

女子5年生以下の部 F ブロツク	富嶋 田岡	黒井 川田	戸白 倉川	勝 敗	順位
富嶋 心結 (柏崎ジュニア) 田岡 芽生		○ 21-18 21-7	○ 21-18 19-21 22-20	M 2-0 G 4-1 P 104-84	1
黒井 千佳 (上里シャトル) 田岡 杏奈	× 18-21 7-21		× 14-21 13-21	M 0-2 G 0-4 P 52-84	3
戸倉 知世 (大森ジュニア) 白川 菜結	× 18-21 21-19 20-22	○ 21-14 21-13		M 1-1 G 3-2 P 101-89	2

女子5年生以下の部 G ブロツク	吉保 田谷	京松 野本	櫻成 井田	勝 敗	順位
吉保 明永 (市原ジュニア) 田谷 芽依		○ 21-2 21-2	○ 21-13 21-10	M 2-0 G 4-0 P 84-27	1
京松 梨心 (大和ジュニア) 野本 羽珠	× 2-21 2-21		× 12-21 12-21	M 0-2 G 0-4 P 28-84	3
櫻井 姫花 (昭和ジュニア) 成田 柚	× 13-21 10-21	○ 21-12 21-12		M 1-1 G 2-2 P 65-66	2

女子5年生以下の部 H ブロツク	伊坂 藤本	池石 谷川	武秦 田野	勝 敗	順位
伊坂 ののか (ハルトノ) 藤本 愛依		○ 21-12 21-7	○ 21-10 21-13	M 2-0 G 4-0 P 84-42	1
池谷 紗妃 (所沢ジュニア) 石川 里琴	× 12-21 7-21		× 19-21 20-22	M 0-2 G 0-4 P 58-85	3
武田 沙綾 (野田中根ジュニア) 秦野 さつき	× 10-21 13-21	○ 21-19 22-20		M 1-1 G 2-2 P 66-81	2

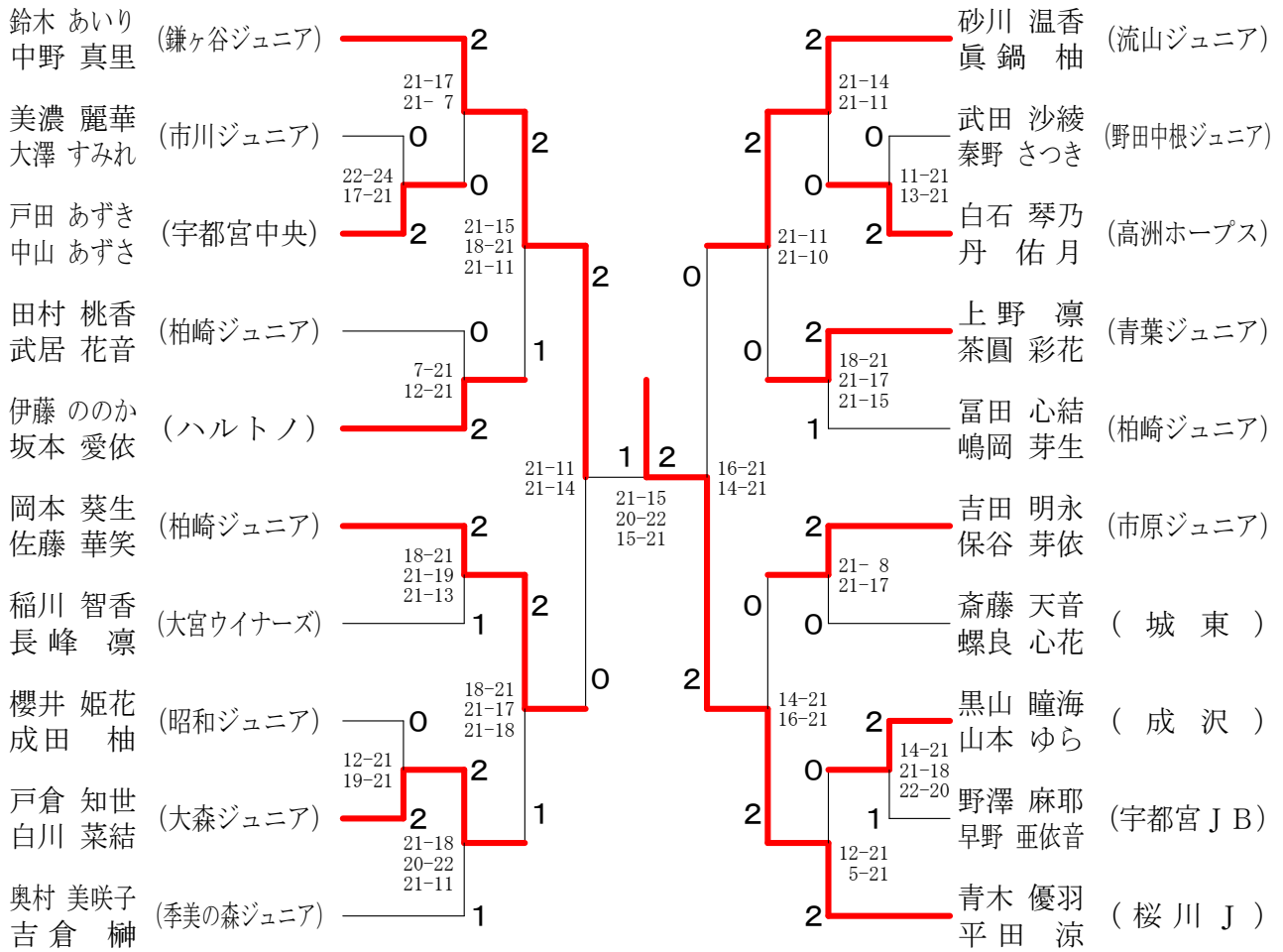
女子5年生以下の部 I ブロツク	田武 村居	篠藤 塚原	野早 澤野	勝 敗	順位
田武 桃香 (柏崎ジュニア) 村居 花音		○ 21-13 21-18	○ 21-15 21-11	M 2-0 G 4-0 P 84-57	1
篠藤 小桜 (松戸六実ジュニア) 塚原 美輝	× 13-21 18-21		× 12-21 12-21	M 0-2 G 0-4 P 55-84	3
野澤 麻耶 (宇都宮JB) 早野 亜依音	× 15-21 11-21	○ 21-12 21-12		M 1-1 G 2-2 P 68-66	2

女子5年生以下の部 J ブロツク	斎藤 藤良	美大 濃澤	齋宮 藤川	勝 敗	順位
斎藤 天音 (城東) 藤良 心花		○ 21-17 21-19	○ 21-18 21-18	M 2-0 G 4-0 P 84-72	1
美濃 麗華 (市川ジュニア) 大澤 すみれ	× 17-21 19-21		○ 21-17 15-21 24-22	M 1-1 G 2-3 P 96-102	2
齋藤 愛子 (片平ブレイヴ) 宮川 晶	× 18-21 18-21	× 17-21 21-15 22-24		M 0-2 G 1-4 P 96-102	3

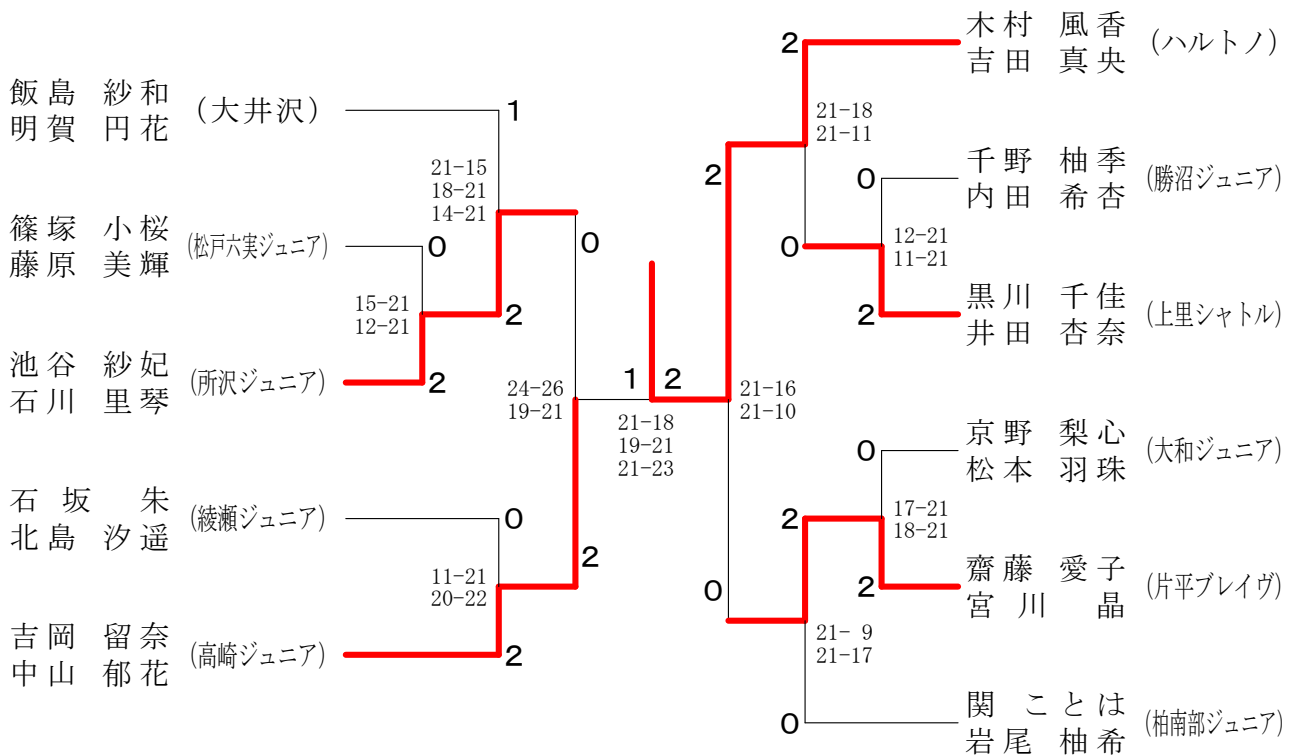
# 第10回関東小学生オープンダブルス大会

平成29年7月16日ー17日 野田市関宿体育館

## 女子5年生以下の部 決勝トーナメント



## 女子5年生以下の部/チャレンジ・トーナメント



第10回関東小学生オープンダブルス大会

平成29年7月16日-17日 野田市関宿体育館

女子4年生以下の部 A ブロツク	鈴木 尾	木 無	宮 木	田 幡	遠 佐	藤 藤	金 近	沢 藤	勝 敗	順位
鈴木 智子 (豊ジュニア) 尾 無文香			○ 21-12 21-5		○ 21-10 21-9		○ 21-12 21-17		M 3-0 G 6-0 P 126-65	1
宮田 風菜 (流山ジュニア) 木幡 莉花	× 12-21 5-21				× 17-21 9-21		× 9-21 11-21		M 0-3 G 0-6 P 63-126	4
遠藤 奈那 (えさしガンバーS) 佐藤 帆波	× 10-21 9-21		○ 21-17 21-9				× 14-21 10-21		M 1-2 G 2-4 P 85-110	3
金沢 つぼみ (宝木塚ジュニア) 近藤 梨花	× 12-21 17-21		○ 21-9 21-11		○ 21-14 21-10				M 2-1 G 4-2 P 113-86	2

女子4年生以下の部 B ブロツク	阿 河	部 村	山 佐	根 藤	川 黒	崎 田	山 畑	辺 中	勝 敗	順位
阿部 果凛 (志木ジュニア) 河村 実里			○ 21-6 21-3		○ 21-2 21-6		○ 21-7 21-8		M 3-0 G 6-0 P 126-32	1
山根 美秋 (片平ブレイヴ) 佐藤 乃亜	× 6-21 3-21				○ 21-11 19-21 21-18		× 17-21 10-21		M 1-2 G 2-5 P 97-134	3
川崎 夏希 (NSBC) 黒田 怜	× 2-21 6-21		× 11-21 21-19 18-21				× 16-21 13-21		M 0-3 G 1-6 P 87-145	4
山辺 彩由里 (Progress Jr.) 畑中 彩花	× 7-21 8-21		○ 21-17 21-10		○ 21-16 21-13				M 2-1 G 4-2 P 99-98	2

女子4年生以下の部 C ブロツク	佐々 高	木 橋	伊 細	東 谷	草 生	間 井	勝 敗	順位
佐々木 陽菜 (矢巾シャトル) 高橋 愛泉			○ 8-21 21-16 21-14		× 9-21 5-21		M 1-1 G 2-3 P 64-93	2
伊東 陽南 (所沢ジュニア) 細谷 乃愛	× 21-8 16-21 14-21				× 5-21 6-21		M 0-2 G 1-4 P 62-92	3
草間 結 (西豊田) 生井 穂乃果		○ 21-9 21-5	○ 21-5 21-6				M 2-0 G 4-0 P 84-25	1

女子4年生以下の部 D ブロツク	田 長	中 谷	池 柴	田 山	榎 榎	本 本	勝 敗	順位
田中 珠聡 (羽飛) 長谷 舞優			○ 21-10 21-8		○ 21-19 21-15		M 2-0 G 4-0 P 84-52	1
池田 苺華 (鎌ヶ谷ジュニア) 柴山 萌花	× 10-21 8-21				× 9-21 6-21		M 0-2 G 0-4 P 33-84	3
榎本 紗楓 (蓮田サウス) 榎本 涼楓	× 19-21 15-21		○ 21-9 21-6				M 1-1 G 2-2 P 76-57	2



第10回関東小学生オープンダブルス大会

平成29年7月16日-17日 野田市関宿体育館

女子4年生以下の部 E ブロツク	鈴木 永 木藤 輝音	五十嵐 平 嵐山 21	阿部 長 部谷川	勝 敗	順位
鈴木 音羽 永藤 輝音 (プライド)		× 15-21 19-21	○ -X -X	M 1-1 G 2-2 P 34-42	2
五十嵐 咲彩 平山 夢叶 (柏崎ジュニア)	○ 21-15 21-19		○ -X -X	M 2-0 G 4-0 P 42-34	1
阿部 唯愛来 長谷川 檜々 (たなしマックス)	× X- X-	× X- X-		M 0-2 G 0-4 P 0-0	3

女子4年生以下の部 F ブロツク	戸部 眞 鍋 杏	櫻井 湯 井本 姿月	御後 樋 後口 丹里	勝 敗	順位
戸部 碧月 眞鍋 杏 (流山ジュニア)		○ 21-11 21-13	○ 21-17 18-21 21-17	M 2-0 G 4-1 P 102-79	1
櫻井 梨香 湯本 姿月 (志木ジュニア)	× 11-21 13-21		○ 21-14 18-21 21-19	M 1-1 G 2-3 P 84-96	2
御後 なつみ 樋口 丹里 (野の花CH)	× 17-21 21-18 17-21	× 14-21 21-18 19-21		M 0-2 G 2-4 P 109-120	3

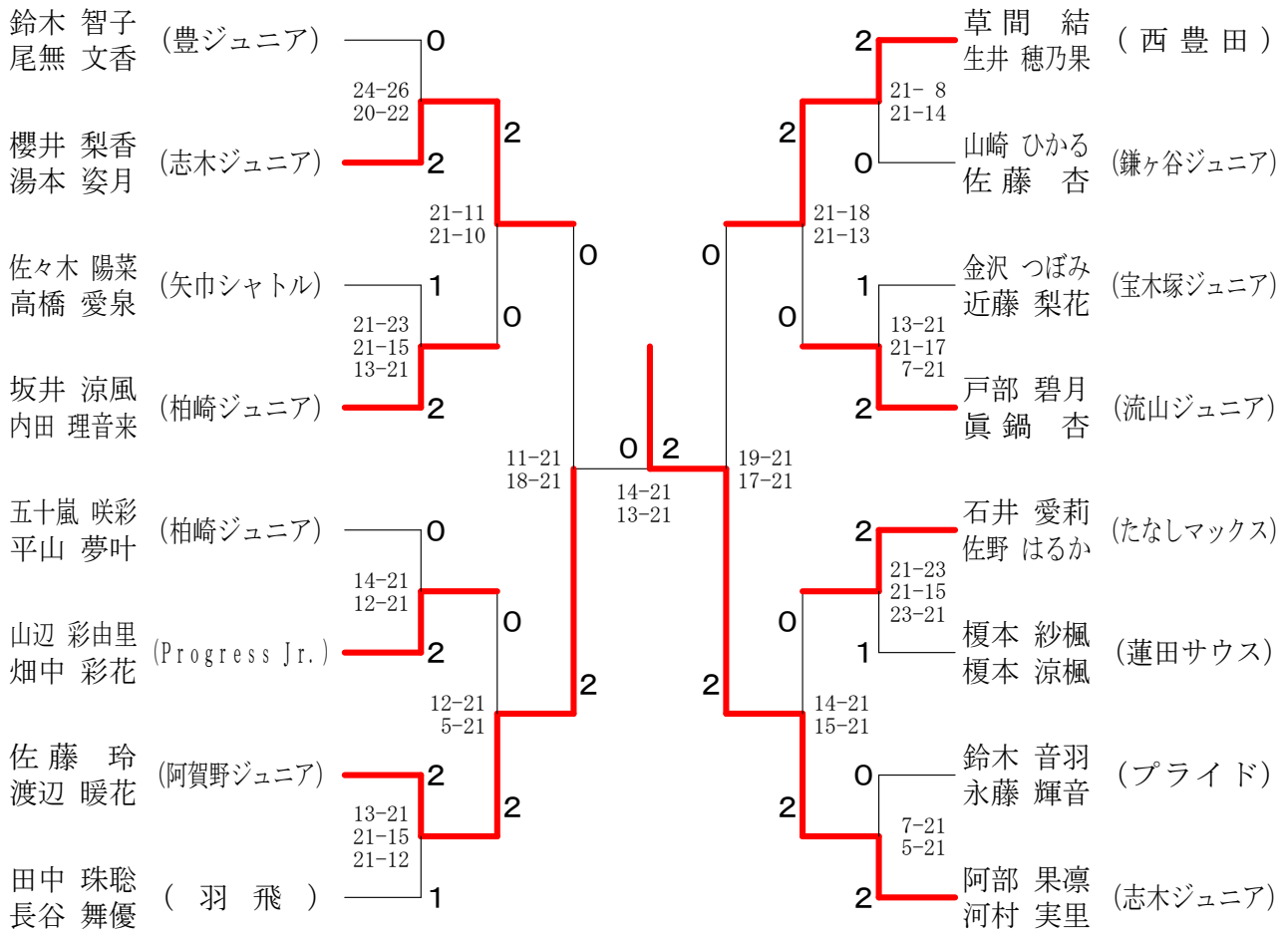
女子4年生以下の部 G ブロツク	石井 愛 佐野 はるか	小林 山 本 優奈	佐藤 渡 藤辺 暖花	勝 敗	順位
石井 愛莉 佐野 はるか (たなしマックス)		○ 21-5 21-9	○ 21-16 23-21	M 2-0 G 4-0 P 86-51	1
小林 きらら 山本 優奈 (Progress Jr.)	× 5-21 9-21		× 12-21 10-21	M 0-2 G 0-4 P 36-84	3
佐藤 玲 渡辺 暖花 (阿賀野ジュニア)	× 16-21 21-23	○ 21-12 21-10		M 1-1 G 2-2 P 79-66	2

女子4年生以下の部 H ブロツク	坂井 涼 内田 理音来	江頭 野 村 怜菜	山崎 佐 藤 杏	勝 敗	順位
坂井 涼風 内田 理音来 (柏崎ジュニア)		○ 19-21 21-13 21-14	○ 21-11 25-23	M 2-0 G 4-1 P 107-82	1
江頭 柚風 野村 怜菜 (NP神奈川)	× 21-19 13-21 14-21		× 20-22 12-21	M 0-2 G 1-4 P 80-104	3
山崎 ひかる 佐藤 杏 (鎌ヶ谷ジュニア)	× 11-21 23-25	○ 22-20 21-12		M 1-1 G 2-2 P 77-78	2

# 第10回関東小学生オープンダブルス大会

平成29年7月16日-17日 野田市関宿体育館

## 女子4年生以下の部 決勝トーナメント



## 女子4年生以下の部/チャレンジ・トーナメント

