

小学生男子シングルス A ブロツク	辰 田	望 田	二 村	勝 敗	順位
辰田 湊斗 (やちよスマッシュ)		○ 15- 2 15- 1	○ 15- 2 15- 4	M 2-0 G 4-0 P 60-9	1
望田 太一 (栗ヶ沢ジュニア)	× 2-15 1-15		× 4-15 5-15	M 0-2 G 0-4 P 12-60	3
二村 聖 (大森ジュニア)	× 2-15 4-15	○ 15- 4 15- 5		M 1-1 G 2-2 P 36-39	2

小学生男子シングルス B ブロツク	金 子	金 塚	山 中	勝 敗	順位
金子 颯汰 (スリーセブンJr)		○ 15- 0 15- 0	○ 15- 5 15- 2	M 2-0 G 4-0 P 60-7	1
金塚 奏頼 (栗ヶ沢ジュニア)	× 0-15 0-15		× 11-15 11-15	M 0-2 G 0-4 P 22-60	3
山中 翔大朗 (高洲ホープス)	× 5-15 2-15	○ 15-11 15-11		M 1-1 G 2-2 P 37-52	2

小学生男子シングルス C ブロツク	佐々木	王	鈴 木	勝 敗	順位
佐々木 湊太 (スリーセブンJr)		○ 15- 2 15- 2	○ 15- 3 15- 6	M 2-0 G 4-0 P 60-13	1
王 藝 驍 (高洲ホープス)	× 2-15 2-15		× 15-13 8-15 10-15	M 0-2 G 1-4 P 37-73	3
鈴木 蒼翔 (船橋JBC)	× 3-15 6-15	○ 13-15 15- 8 15-10		M 1-1 G 2-3 P 52-63	2

小学生男子シングルス D ブロツク	清 酒	黒 沢	安 川	勝 敗	順位
清酒 悠真 (スリーセブンJr)		○ 15- 4 15- 2	○ 15-12 15- 6	M 2-0 G 4-0 P 60-24	1
黒沢 征司 (栗ヶ沢ジュニア)	× 4-15 2-15		× 2-15 2-15	M 0-2 G 0-4 P 10-60	3
安川 陽翔 (市川JBC)	× 12-15 6-15	○ 15- 2 15- 2		M 1-1 G 2-2 P 48-34	2

小学生男子シングルス Eブロック	篠田	哉原	横山	勝敗	順位
篠田 駿人 (船橋JBC)		○ -x	○ 15-9 15-9	M 2-0 G 4-0 P 60-18	1
哉原 颯介 (柏南部ジュニア)	x x-		x x-	M 0-2 G 0-4 P 0-60	3
横山 暁音 (高洲ホープス)	x 9-15 9-15	○ -x		M 1-1 G 2-2 P 48-30	2

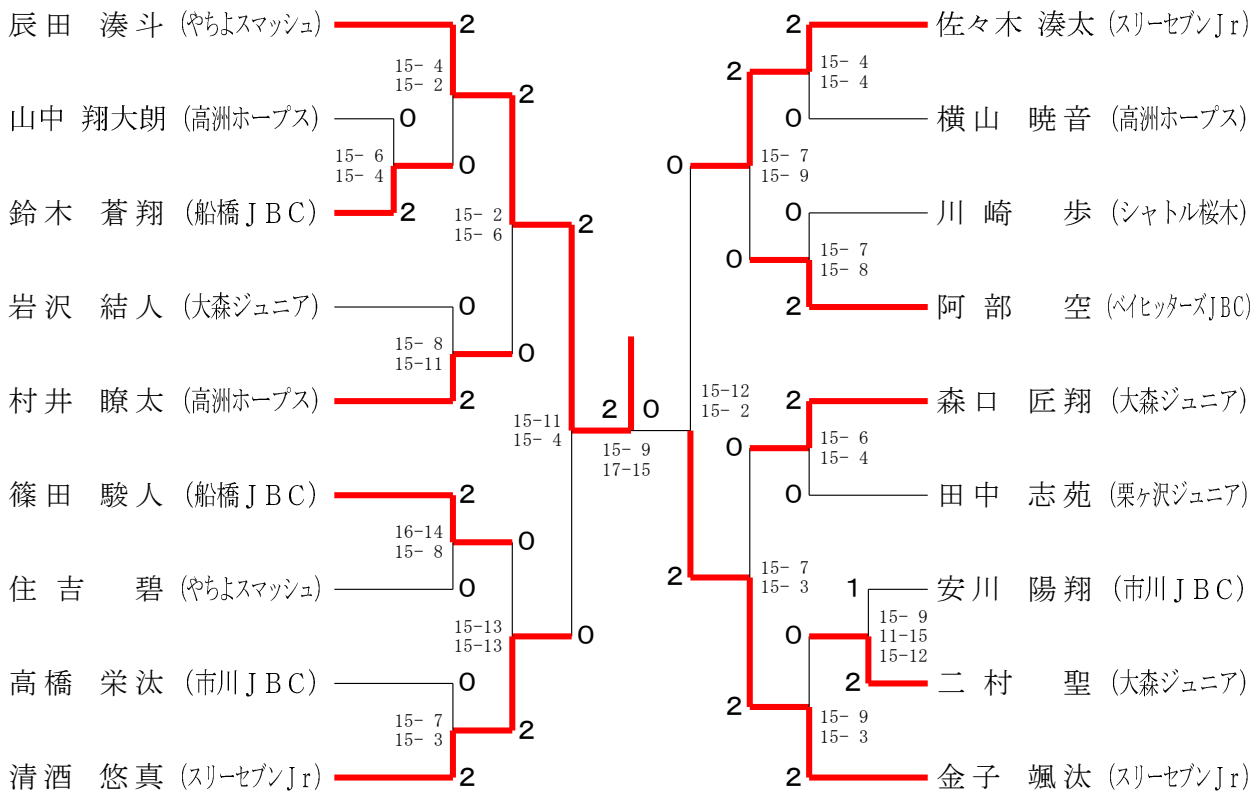
小学生男子シングルス Fブロック	阿部	高橋	宮下	勝敗	順位
阿部 空 (ベイヒッターズJBC)		○ 17-15 15-10	○ 15-0 15-2	M 2-0 G 4-0 P 62-27	1
高橋 栄汰 (市川JBC)	x 15-17 10-15		○ 15-6 15-7	M 1-1 G 2-2 P 55-45	2
宮下 育和 (柏南部ジュニア)	x 0-15 2-15	x 6-15 7-15		M 0-2 G 0-4 P 15-60	3

小学生男子シングルス Gブロック	森口	我妻	住吉	勝敗	順位
森口 匠翔 (大森ジュニア)		○ 15-3 15-4	○ 15-8 12-15 15-12	M 2-0 G 4-1 P 72-42	1
我妻 奏輔 (栗ヶ沢ジュニア)	x 3-15 4-15		x 2-15 4-15	M 0-2 G 0-4 P 13-60	3
住吉 碧 (やちよスマッシュ)	x 8-15 15-12 12-15	○ 15-2 15-4		M 1-1 G 3-2 P 65-48	2

小学生男子シングルス Hブロック	村井	小田原	川崎	勝敗	順位
村井 瞭太 (高洲ホープス)		○ 15-6 15-5	○ 15-12 14-16 17-15	M 2-0 G 4-1 P 76-54	1
小田原 大悟 (松戸市)	x 6-15 5-15		x 5-15 3-15	M 0-2 G 0-4 P 19-60	3
川崎 歩 (シャトル桜木)	x 12-15 16-14 15-17	○ 15-5 15-3		M 1-1 G 3-2 P 73-54	2

小学生男子シングルの部 I ブ ロ ッ ク	田 中	大 津	岩 沢	勝 敗	順 位
田中 志苑 (栗ヶ沢ジュニア)		○ 12-15 15- 9 15-12	× 4-15 11-15	M 1-1 G 2-3 P 57-66	2
大津 匡幸 (やちよスマッシュ)	× 15-12 9-15 12-15		× 3-15 4-15	M 0-2 G 1-4 P 43-72	3
岩沢 結人 (大森ジュニア)	○ 15- 4 15-11	○ 15- 3 15- 4		M 2-0 G 4-0 P 60-22	1

小学生男子シングルの部 決勝トーナメント



小学生女子シングルの部 A ブ ロ ッ ク	石 塚	佐久間	神 山	前 田	勝 敗	順 位
石塚 望 (市川JBC)		○ 15- 5 15- 4	○ 15- 6 15- 2	○ 15- 2 15- 1	M 3-0 G 6-0 P 90-20	1
佐久間 陽和 (スリーセブンJr)	× 5-15 4-15		○ 15- 7 15- 9	○ 15- 5 15- 3	M 2-1 G 4-2 P 69-54	2
神山 恵麻 (鎌ヶ谷JBC)	× 6-15 2-15	× 7-15 9-15		○ 15- 5 15- 4	M 1-2 G 2-4 P 54-69	3
前田 美月 (柏南部ジュニア)	× 2-15 1-15	× 5-15 3-15	× 5-15 4-15		M 0-3 G 0-6 P 20-90	4

小学生女子シングルス の部 B ブ ロ ッ ク	有 山	今 野	加 藤	勝 敗	順 位
有山 星愛 (シャトル桜木)		○ 15- 2 15- 0	○ 15- 3 15- 6	M 2-0 G 4-0 P 60-11	1
今野 楓音 (鎌ヶ谷JBC)	× 2-15 0-15		× 6-15 5-15	M 0-2 G 0-4 P 13-60	3
加藤 遥 (高洲ホープス)	× 3-15 6-15	○ 15- 6 15- 5		M 1-1 G 2-2 P 39-41	2

小学生女子シングルス の部 C ブ ロ ッ ク	伊 藤	諏訪田	渡 邊	勝 敗	順 位
伊藤 杏紗 (鎌ヶ谷JBC)		○ 15- 1 15- 6	○ 15- 4 15- 3	M 2-0 G 4-0 P 60-14	1
諏訪田 凜 (ベイヒッターズJBC)	× 1-15 6-15		○ 15-11 15- 7	M 1-1 G 2-2 P 37-48	2
渡邊 愛佳 (栗ヶ沢ジュニア)	× 4-15 3-15	× 11-15 7-15		M 0-2 G 0-4 P 25-60	3

小学生女子シングルス の部 D ブ ロ ッ ク	飯 野	三 浦	稲 葉	勝 敗	順 位
飯野 あさひ (ベイヒッターズJBC)		○ 15- 3 15- 5	○ 15- 1 15- 1	M 2-0 G 4-0 P 60-10	1
三浦 結菜 (鎌ヶ谷JBC)	× 3-15 5-15		○ 15- 4 15- 3	M 1-1 G 2-2 P 38-37	2
稲葉 百愛 (市川JBC)	× 1-15 1-15	× 4-15 3-15		M 0-2 G 0-4 P 9-60	3

小学生女子シングルス の部 E ブ ロ ッ ク	安 齋	笠 井	四 戸	勝 敗	順 位
安齋 奈桜 (船橋JBC)		○ 15- 7 15- 5	○ 15- 4 15- 2	M 2-0 G 4-0 P 60-18	1
笠井 紀穂奈 (栗ヶ沢ジュニア)	× 7-15 5-15		× 11-15 7-15	M 0-2 G 0-4 P 30-60	3
四戸 心菜 (柏南部ジュニア)	× 4-15 2-15	○ 15-11 15- 7		M 1-1 G 2-2 P 36-48	2

小学生女子シングルス F ブ ロ ッ ク	加 澤	哉 原	佐々木	勝 敗	順 位
加澤 美羽 (市川JBC)		○ 15- 6 15- 6	○ -X -X	M 2-0 G 4-0 P 60-12	1
哉原 梨乃 (柏南部ジュニア)	× 6-15 6-15		○ -X -X	M 1-1 G 2-2 P 42-30	2
佐々木 優月 (シャトル桜木)	× X- X-	× X- X-		M 0-2 G 0-4 P 0-60	3

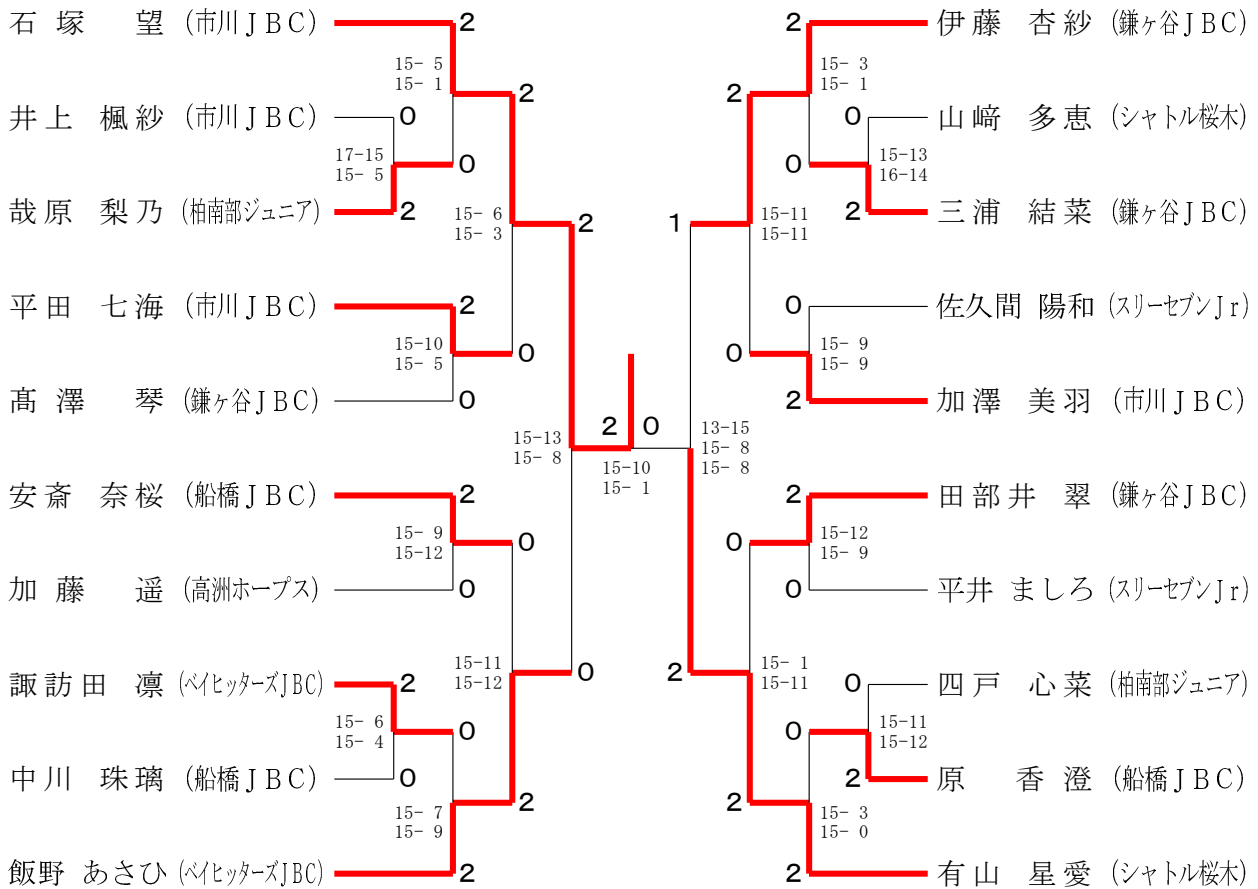
小学生女子シングルス G ブ ロ ッ ク	田部井	小河原	井 上	勝 敗	順 位
田部井 翠 (鎌ヶ谷JBC)		○ 15- 0 15- 2	○ 15- 3 15- 2	M 2-0 G 4-0 P 60-7	1
小河原 千智 (大森ジュニア)	× 0-15 2-15		× 11-15 7-15	M 0-2 G 0-4 P 20-60	3
井上 楓紗 (市川JBC)	× 3-15 2-15	○ 15-11 15- 7		M 1-1 G 2-2 P 35-48	2

小学生女子シングルス H ブ ロ ッ ク	高 澤	松 澤	原	勝 敗	順 位
高澤 琴 (鎌ヶ谷JBC)		○ 15- 0 15- 0	○ 15- 7 15- 3	M 2-0 G 4-0 P 60-10	1
松澤 奏 (高洲ホープス)	× 0-15 0-15		× 7-15 5-15	M 0-2 G 0-4 P 12-60	3
原 香澄 (船橋JBC)	× 7-15 3-15	○ 15- 7 15- 5		M 1-1 G 2-2 P 40-42	2

小学生女子シングルス I ブ ロ ッ ク	平 田	山 崎	笠 木	勝 敗	順 位
平田 七海 (市川JBC)		○ 15- 1 15- 0	○ 15- 3 15- 3	M 2-0 G 4-0 P 60-7	1
山崎 多恵 (シャトル桜木)	× 1-15 0-15		○ 15- 13 15- 9	M 1-1 G 2-2 P 31-52	2
笠木 優芽花 (大森ジュニア)	× 3-15 3-15	× 13-15 9-15		M 0-2 G 0-4 P 28-60	3

小学生女子シングルの部 J ブ ロ ッ ク	平 井	中 川	増 田	勝 敗	順 位
平井 ましろ (スリーセブンJr)		○ 15- 8 15- 9	○ 15- 4 15- 4	M 2-0 G 4-0 P 60-25	1
中川 琉璃 (船橋JBC)	× 8-15 9-15		○ 15- 7 15-10	M 1-1 G 2-2 P 47-47	2
増田 梨那 (大森ジュニア)	× 4-15 4-15	× 7-15 10-15		M 0-2 G 0-4 P 25-60	3

小学生女子シングルの部 決勝トーナメント

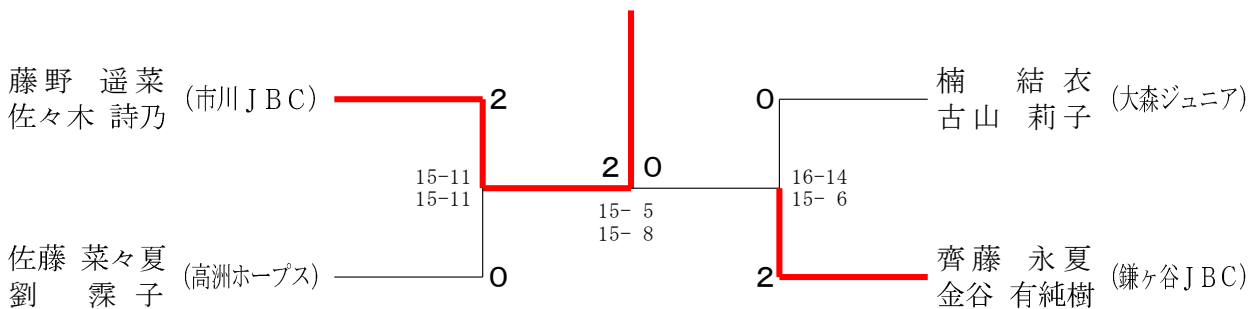


小学生男子ダブルスの部	川北	井島	石大	川津	竹伊	本藤	前大	原槻	勝敗	順位
川井 照真 (市川JBC) 北島 佑人			×		×		×	M 0-3 G 1-6 P 62-100		4
石川 聖 (やちよスマッシュ) 大津 克瑛	○				×		○	M 2-1 G 4-2 P 77-59		2
竹本 透和 (スリーセブン Jr) 伊藤 樹希	○		○				○	M 3-0 G 6-0 P 90-38		1
前原 理人 (ベイヒッターズJBC) 大槻 咲翔	○		×		×			M 1-2 G 2-5 P 66-98		3

小学生女子ダブルスの部 A ブロツク	藤野 佐々木	松井 松井	江高	越橋	楠古 山	勝敗	順位
藤野 遥菜 (市川JBC) 佐々木 詩乃		○	○	○	○	M 3-0 G 6-0 P 90-28	1
松井 埜愛 (鎌ヶ谷JBC) 松井 怜愛	×		○	×	×	M 1-2 G 3-4 P 88-106	3
江越 愛夏 (高洲ホープス) 高橋 莉愛	×	×		×	×	M 0-3 G 0-6 P 57-96	4
楠 結衣 (大森ジュニア) 古山 莉子	×	○	○	○		M 2-1 G 4-3 P 79-84	2

小学生女子ダブルスの部 B ブロツク	佐藤 劉	今井 鈴木	樺島 三上	島上	齊藤 金谷	藤谷	勝敗	順位
佐藤 菜々夏 (高洲ホープス) 劉 霖子		○	○	×	×	M 2-1 G 5-2 P 100-58	2	
今井 周 (船橋JBC) 鈴木 紗帆	×		○	×	×	M 1-2 G 2-4 P 61-60	3	
樺島 葵莉 (ベイヒッターズJBC) 三上 結夏	×	×		×	×	M 0-3 G 0-6 P 0-90	4	
齊藤 永夏 (鎌ヶ谷JBC) 金谷 有純樹	○	○	○	×	×	M 3-0 G 6-1 P 100-53	1	

小学生女子ダブルスの部 決勝トーナメント



小学生男子千葉県交流大会4年生以下の部 A ブ ロ ッ ク	岡 田	サランギ	栗 山	勝 敗	順位
岡田 誠士 (やちよスマッシュ)		○ 15- 3 15- 4	○ 15- 6 15- 8	M 2-0 G 4-0 P 60-21	1
サランギ アドリット (ベイヒッターズJBC)	× 3-15 4-15		× 11-15 4-15	M 0-2 G 0-4 P 22-60	3
栗山 瑛心 (市川JBC)	× 6-15 8-15	○ 15-11 15- 4		M 1-1 G 2-2 P 44-45	2

小学生男子千葉県交流大会4年生以下の部 B ブ ロ ッ ク	山 縣	平 田	橋 本	勝 敗	順位
山縣 大夢 (シャトル桜木)		○ 15- 3 15- 0	○ 15- 6 15- 3	M 2-0 G 4-0 P 60-12	1
平田 航之介 (市川JBC)	× 3-15 0-15		× 15-17 8-15	M 0-2 G 0-4 P 26-62	3
橋本 潤 (やちよスマッシュ)	× 6-15 3-15	○ 17-15 15- 8		M 1-1 G 2-2 P 41-53	2

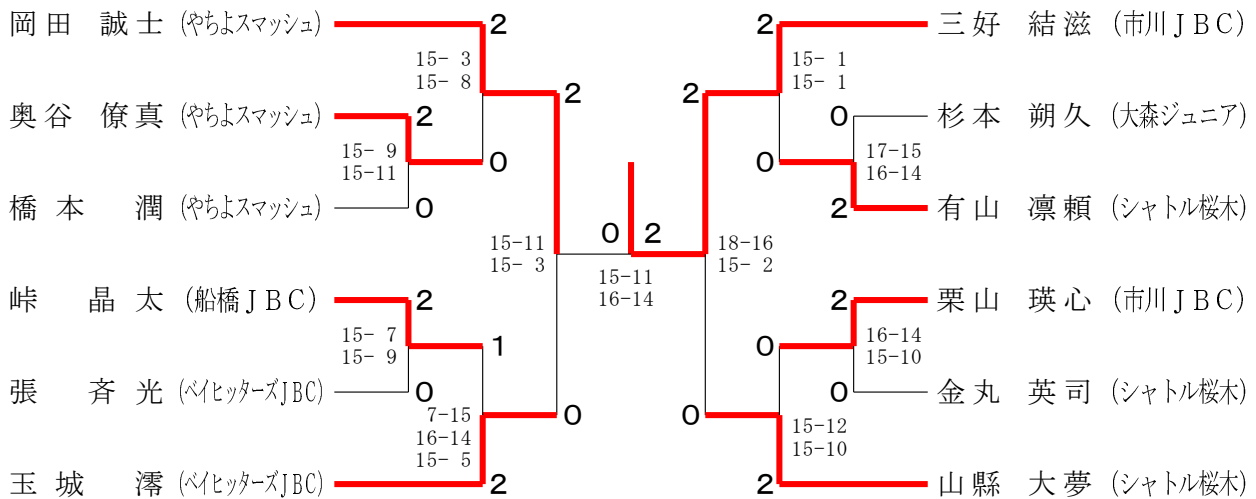
小学生男子千葉県交流大会4年生以下の部 C ブ ロ ッ ク	三 好	奥 谷	宮 下	勝 敗	順位
三好 結滋 (市川JBC)		○ 15- 2 15- 5	○ 15- 3 15- 2	M 2-0 G 4-0 P 60-12	1
奥谷 僚真 (やちよスマッシュ)	× 2-15 5-15		○ 15- 5 15- 4	M 1-1 G 2-2 P 37-39	2
宮下 明和 (柏南部ジュニア)	× 3-15 2-15	× 5-15 4-15		M 0-2 G 0-4 P 14-60	3

小学生男子千葉県交流大会4年生以下の部 D ブ ロ ッ ク	玉 城	田 中	金 丸	勝 敗	順位
玉城 滢 (ベイヒッターズJBC)		○ 15- 3 15- 6	○ 15- 5 15- 8	M 2-0 G 4-0 P 60-22	1
田中 誠大 (やちよスマッシュ)	× 3-15 6-15		× 6-15 13-15	M 0-2 G 0-4 P 28-60	3
金丸 英司 (シャトル桜木)	× 5-15 8-15	○ 15- 6 15-13		M 1-1 G 2-2 P 43-49	2

小学生男子千葉県交流大会4年生以下の部 E ブ ロ ッ ク	菅 野	峠	杉 本	勝 敗	順 位
菅野 灯馬 (柏南部ジュニア)		× 6-15 10-15	× 8-15 12-15	M 0-2 G 0-4 P 36-60	3
峠 晶太 (船橋JBC)	○ 15- 6 15-10		○ 15- 4 15-11	M 2-0 G 4-0 P 60-31	1
杉本 朔久 (大森ジュニア)	○ 15- 8 15-12	× 4-15 11-15		M 1-1 G 2-2 P 45-50	2

小学生男子千葉県交流大会4年生以下の部 F ブ ロ ッ ク	小田原	有 山	張	勝 敗	順 位
小田原 健悟 (松戸市)		× 6-15 10-15	× 12-15 6-15	M 0-2 G 0-4 P 34-60	3
有山 凜頼 (シャトル桜木)	○ 15- 6 15-10		○ 15- 2 14-16 15- 5	M 2-0 G 4-1 P 74-39	1
張 齊光 (ベイヒッターズJBC)	○ 15-12 15- 6	× 2-15 16-14 5-15		M 1-1 G 3-2 P 53-62	2

小学生男子千葉県交流大会4年生以下の部 決勝トーナメント



小学生女子千葉県交流大会4年生以下の部 A ブ ロ ッ ク	飯 野	渡 邊	郭	勝 敗	順位
飯野 あかり (ベイヒッターズJBC)		○ 15- 8 15- 4	○ 15- 0 15- 1	M 2-0 G 4-0 P 60-13	1
渡邊 優梨 (鎌ヶ谷JBC)	× 8-15 4-15		○ 15- 3 15- 8	M 1-1 G 2-2 P 42-41	2
郭 子葉 (やちよスマッシュ)	× 0-15 1-15	× 3-15 8-15		M 0-2 G 0-4 P 12-60	3

小学生女子千葉県交流大会4年生以下の部 B ブ ロ ッ ク	山 下	魏	齊 藤	勝 敗	順位
山下 菜月美 (ベイヒッターズJBC)		○ -X	○ 15- 7 15- 7	M 2-0 G 4-0 P 60-14	1
魏 嘉欣 (高洲ホープス)	× X-		× X-	M 0-2 G 0-4 P 0-60	3
齊藤 百架 (鎌ヶ谷JBC)	× 7-15 7-15	○ -X		M 1-1 G 2-2 P 44-30	2

小学生女子千葉県交流大会4年生以下の部 C ブ ロ ッ ク	早 坂	董	三 浦	勝 敗	順位
早坂 希 (シャトル桜木)		× 7-15 14-16	○ 15- 9 13-15 15- 8	M 1-1 G 2-3 P 64-63	2
董 梓杉 (ベイヒッターズJBC)	○ 15- 7 16-14		○ 15-11 15- 6	M 2-0 G 4-0 P 61-38	1
三浦 碧菜 (鎌ヶ谷JBC)	× 9-15 15-13 8-15	× 11-15 6-15		M 0-2 G 1-4 P 49-73	3

小学生女子千葉県交流大会4年生以下の部 D ブ ロ ッ ク	佐久間	李	畠 山	勝 敗	順位
佐久間 結和 (スリーセブンJr)		○ 15-10 15- 8	○ -X	M 2-0 G 4-0 P 60-18	1
李 ハナ (ベイヒッターズJBC)	× 10-15 8-15		○ -X	M 1-1 G 2-2 P 48-30	2
畠山 紗百合 (市川JBC)	× X-	× X-		M 0-2 G 0-4 P 0-60	3

小学生女子千葉県交流大会4年生以下の部 E ブ ロ ッ ク	原	山 本	日 置	勝 敗	順位
原 琴 実 (船橋JBC)		○ 15- 6 15- 6	○ 16-14 17-15	M 2-0 G 4-0 P 63-41	1
山本 心春 (やちよスマッシュ)	× 6-15 6-15		× 4-15 6-15	M 0-2 G 0-4 P 22-60	3
日置 莉美乃 (大森ジュニア)	× 14-16 15-17	○ 15- 4 15- 6		M 1-1 G 2-2 P 59-43	2

小学生女子千葉県交流大会4年生以下の部 F ブ ロ ッ ク	伊 藤	中 谷	清 水	勝 敗	順位
伊藤 明莉 (スリーセブンJr)		○ 15- 7 15- 4	○ 15- 8 15- 6	M 2-0 G 4-0 P 60-25	1
中谷 咲優 (松戸市)	× 7-15 4-15		× 8-15 8-15	M 0-2 G 0-4 P 27-60	3
清水 優実花 (ベイヒッターズJBC)	× 8-15 6-15	○ 15- 8 15- 8		M 1-1 G 2-2 P 44-46	2

小学生女子千葉県交流大会4年生以下の部 G ブ ロ ッ ク	岡 崎	落 合	武 田	勝 敗	順位
岡崎 心花 (やちよスマッシュ)		○ 15-10 15-12	○ 15- 7 15-12	M 2-0 G 4-0 P 60-41	1
落合 叶芽 (市川JBC)	× 10-15 12-15		× 15- 8 13-15 9-15	M 0-2 G 1-4 P 59-68	3
武田 明香利 (高洲ホープス)	× 7-15 12-15	○ 8-15 15-13 15- 9		M 1-1 G 2-3 P 57-67	2

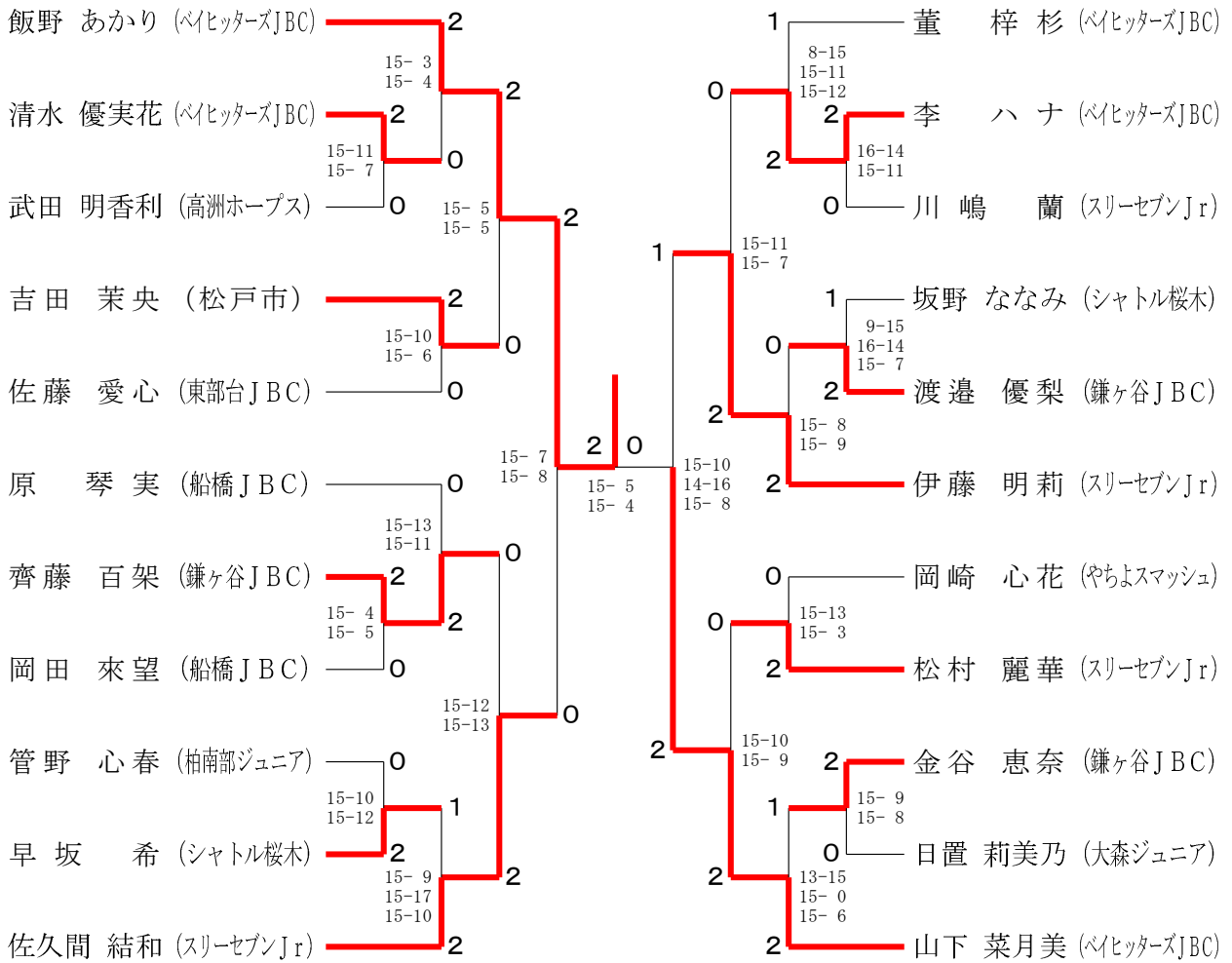
小学生女子千葉県交流大会4年生以下の部 H ブ ロ ッ ク	金 谷	佐 藤	李	勝 敗	順位
金谷 恵奈 (鎌ヶ谷JBC)		× 16-14 12-15 15-17	○ 15- 1 15- 2	M 1-1 G 3-2 P 73-49	2
佐藤 愛心 (東部台JBC)	○ 14-16 15-12 17-15		○ 15- 4 15- 4	M 2-0 G 4-1 P 76-51	1
李 弥恩 (ベイヒッターズJBC)	× 1-15 2-15	× 4-15 4-15		M 0-2 G 0-4 P 11-60	3

小学生女子千葉県交流大会4年生以下の部 I ブロツク	吉 田	川 嶋	鈴 木	勝 敗	順位
吉田 茉央 (松戸市)		○ 15- 4 15- 8	○ 15- 6 15- 3	M 2-0 G 4-0 P 60-21	1
川嶋 蘭 (スリーセブンJr)	× 4-15 8-15		○ 15-11 15- 7	M 1-1 G 2-2 P 42-48	2
鈴木 綾愛 (船橋JBC)	× 6-15 3-15	× 11-15 7-15		M 0-2 G 0-4 P 27-60	3

小学生女子千葉県交流大会4年生以下の部 J ブロツク	管 野	松 村	峠	勝 敗	順位
管野 心春 (柏南部ジュニア)		× 7-15 5-15	○ 15- 5 15- 8	M 1-1 G 2-2 P 42-43	2
松村 麗華 (スリーセブンJr)	○ 15- 7 15- 5		○ 15- 4 15- 2	M 2-0 G 4-0 P 60-18	1
峠 早穂 (船橋JBC)	× 5-15 8-15	× 4-15 2-15		M 0-2 G 0-4 P 19-60	3

小学生女子千葉県交流大会4年生以下の部 K ブロツク	森 口	坂 野	岡 田	勝 敗	順位
森口 あかり (大森ジュニア)		× x-	× x-	M 0-2 G 0-4 P 0-60	3
坂野 ななみ (シャトル桜木)	○ -x		○ 15- 6 15- 8	M 2-0 G 4-0 P 60-14	1
岡田 來望 (船橋JBC)	○ -x	× 6-15 8-15		M 1-1 G 2-2 P 44-30	2

小学生女子千葉県交流大会 4年生以下の部 決勝トーナメント

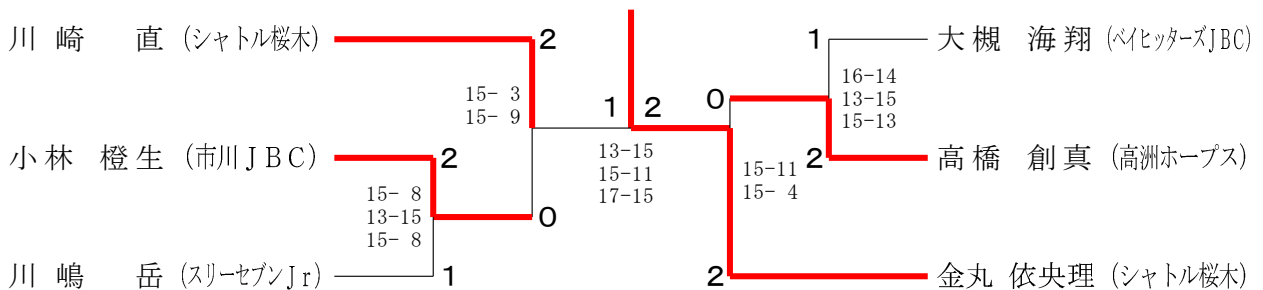


小学生男子千葉県交流大会2年生以下の部 A ブ ロ ッ ク	川 崎	高 橋	星 野	勝 敗	順 位
川崎 直 (シャトル桜木)		○ 15-1 15-4	○ 15-8 15-5	M 2-0 G 4-0 P 60-18	1
高橋 創真 (高洲ホープス)	× 1-15 4-15		○ 15-7 15-7	M 1-1 G 2-2 P 35-44	2
星野 有祐 (鎌ヶ谷JBC)	× 8-15 5-15	× 7-15 7-15		M 0-2 G 0-4 P 27-60	3

小学生男子千葉県交流大会2年生以下の部 B ブ ロ ッ ク	金 丸	姚	小 林	勝 敗	順位
金丸 依央理 (シャトル桜木)		○ 15-10 15- 8	○ 15-13 15-11	M 2-0 G 4-0 P 60-42	1
姚 昱 橿 (高洲ホープス)	× 10-15 8-15		× 9-15 7-15	M 0-2 G 0-4 P 34-60	3
小林 橙生 (市川JBC)	× 13-15 11-15	○ 15- 9 15- 7		M 1-1 G 2-2 P 54-46	2

小学生男子千葉県交流大会2年生以下の部 C ブ ロ ッ ク	大 槻	斉 藤	川 嶋	勝 敗	順位
大槻 海翔 (ベイヒッターズJBC)		○ 15- 4 15- 9	○ 15-11 15- 8	M 2-0 G 4-0 P 60-32	1
斉藤 奨実 (鎌ヶ谷JBC)	× 4-15 9-15		× 5-15 4-15	M 0-2 G 0-4 P 22-60	3
川嶋 岳 (スリーセブンJr)	× 11-15 8-15	○ 15- 5 15- 4		M 1-1 G 2-2 P 49-39	2

小学生男子千葉県交流大会2年生以下の部 決勝トーナメント

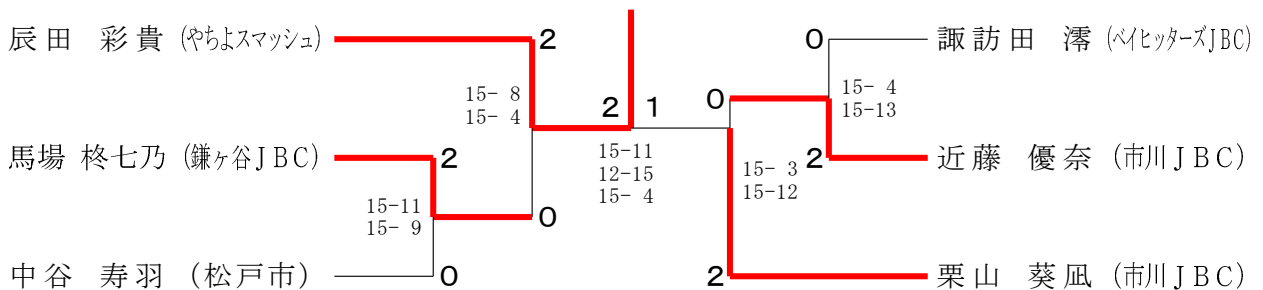


小学生女子千葉県交流大会2年生以下の部 A ブ ロ ッ ク	辰 田	近 藤	蘇 武	栗 城	勝 敗	順位
辰田 彩貴 (やちよスマッシュ)		○ 15- 6 15- 4	○ 15- 1 15- 4	○ 15- 2 15- 3	M 3-0 G 6-0 P 90-20	1
近藤 優奈 (市川JBC)	× 6-15 4-15		○ 15-12 15-17 15-12	○ 16-14 15- 5	M 2-1 G 4-3 P 86-90	2
蘇武 茉希 (ベイヒッターズJBC)	× 1-15 4-15	× 12-15 17-15 12-15		○ 15-13 15- 5	M 1-2 G 3-4 P 76-93	3
栗城 めい (鎌ヶ谷JBC)	× 2-15 3-15	× 14-16 5-15	× 13-15 5-15		M 0-3 G 0-6 P 42-91	4

小学生女子千葉県交流大会2年生以下の部 B ブ ロ ッ ク	栗 山	福 田	馬 場	勝 敗	順位
栗山 葵風 (市川JBC)		○ 15- 4 15- 7	○ 15- 2 15- 4	M 2-0 G 4-0 P 60-17	1
福田 亜咲 (ベイヒッターズJBC)	× 4-15 7-15		× 11-15 7-15	M 0-2 G 0-4 P 29-60	3
馬場 柊七乃 (鎌ヶ谷JBC)	× 2-15 4-15	○ 15-11 15- 7		M 1-1 G 2-2 P 36-48	2

小学生女子千葉県交流大会2年生以下の部 C ブ ロ ッ ク	諏訪田	中 谷	森 田	勝 敗	順位
諏訪田 澪 (ベイヒッターズJBC)		○ 15- 5 15- 7	○ 15-12 15- 5	M 2-0 G 4-0 P 60-29	1
中谷 寿羽 (松戸市)	× 5-15 7-15		○ 15- 9 15- 7	M 1-1 G 2-2 P 42-46	2
森田 結都 (鎌ヶ谷JBC)	× 12-15 5-15	× 9-15 7-15		M 0-2 G 0-4 P 33-60	3

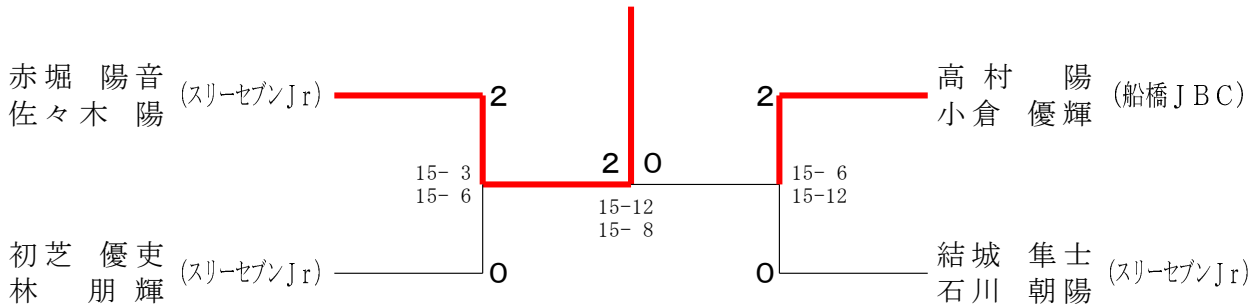
小学生女子千葉県交流大会2年生以下の部 決勝トーナメント



中学生男子ダブルスの部 A ブ ロ ッ ク	川 崎	結 城	赤 堀	高 村	勝 敗	順位
川崎 湊 若井 結仁 (シャトル桜木)		× 11-15 8-15	× 10-15 8-15	× 8-15 17-19	M 0-3 G 0-6 P 62-94	4
結城 玲太 海保 波音 (スリーセブンJr)	○ 15-11 15- 8		× 13-15 8-15	× 7-15 13-15	M 1-2 G 2-4 P 71-79	3
赤堀 陽音 佐々木 陽 (スリーセブンJr)	○ 15-10 15- 8	○ 15-13 15- 8		○ 15- 6 15-12	M 3-0 G 6-0 P 90-57	1
高村 陽 小倉 優輝 (船橋JBC)	○ 15- 8 19-17	○ 15- 7 15-13	× 6-15 12-15		M 2-1 G 4-2 P 82-75	2

中学生男子ダブルスの部 B ブ ロ ッ ク	並 木 平 川	結 城 石 川	初 芝 林	勝 敗	順 位
並木 悠人 (栗ヶ沢ジュニア) 平川 和仁		× 6-15 15-12 8-15	× 6-15 14-16	M 0-2 G 1-4 P 49-73	3
結城 隼士 (スリーセブンJr) 石川 朝陽	○ 15- 6 12-15 15- 8		○ 15-13 15- 8	M 2-0 G 4-1 P 72-50	1
初芝 優吏 (スリーセブンJr) 林 朋輝	○ 15- 6 16-14	× 13-15 8-15		M 1-1 G 2-2 P 52-50	2

中学生男子ダブルスの部 決勝トーナメント



中学生女子ダブルスの部 A ブ ロ ッ ク	鈴 木 中 島	工 藤 二 村	島 田 萩 原	勝 敗	順 位
鈴木 心 (ベイヒッターズJBC) 中島 凜		○ 15- 7 15- 6	○ 17-15 15- 9	M 2-0 G 4-0 P 62-37	1
工藤 莉央 (大森ジュニア) 二村 翠唯	× 7-15 6-15		○ 15- 8 17-15	M 1-1 G 2-2 P 45-53	2
島田 莉乃 (スリーセブンJr) 萩原 凜々子	× 15-17 9-15	× 8-15 15-17		M 0-2 G 0-4 P 47-64	3

中学生女子ダブルスの部 B ブ ロ ッ ク	生 田 古 山	井 出 崎 村	小 川 東	勝 敗	順 位
生田 恵玲乃 (大森ジュニア) 古山 和希		○ 15- 8 15-13	○ 15- 6 15- 4	M 2-0 G 4-0 P 60-31	1
井出 つづ希 (ベイヒッターズJBC) 崎村 文香	× 8-15 13-15		○ 15- 7 15- 7	M 1-1 G 2-2 P 51-44	2
小川 悠希 (栗ヶ沢ジュニア) 東 美優	× 6-15 4-15	× 7-15 7-15		M 0-2 G 0-4 P 24-60	3

中学生女子ダブルスの部 C ブ ロ ッ ク	田 中 益 子	岡 島 田 中 子	田 田 山 鈴	國 木 勝 敗	順 位
田中 千里 (大森ジュニア) 益子 陽莉	○	○	M 2-0 G 4-2 P 88-80	1	
岡田 優果 (スリーセブンJr) 島田 來々	×	×	M 0-2 G 2-4 P 81-82	3	
山國 小柚 (やちよスマッシュ) 鈴木 凜	×	○	M 1-1 G 3-3 P 76-83	2	

中学生女子ダブルスの部 D ブ ロ ッ ク	勝 呂 山 中	清 水 山 縣	楠 本 笠 木	勝 敗	順 位
勝呂 鈴音 (高洲ホープス) 山中 千尋	○	○	M 2-0 G 4-0 P 60-29	1	
清水 玲梨 (シャトル桜木) 山縣 沙椰	×	○	M 1-1 G 2-2 P 50-54	2	
楠本 羽菜 (大森ジュニア) 笠木 萌々花	×	×	M 0-2 G 0-4 P 33-60	3	

中学生女子ダブルスの部 E ブ ロ ッ ク	菅 原 大 塚	桂 野 藤 本	夢 野 平 川	勝 敗	順 位
菅原 衣遥 (スリーセブンJr) 大塚 咲英	○	×	M 1-1 G 2-2 P 54-51	2	
桂野 柗愛 (栗ヶ沢ジュニア) 藤本 希	×	×	M 0-2 G 0-4 P 37-60	3	
夢野 栞奈 (柏南部ジュニア) 平川 涼雪	○	○	M 2-0 G 4-0 P 61-41	1	

中学生女子ダブルスの部 決勝トーナメント

